

Gesamtkatalog

24/25



FIRALUX
THE LIGHT

**Entdecken Sie
unsere Neuheiten**



Tradition im Handwerk

Seit 1996 sind wir im Schweizer Markt als verlässlicher Partner für Beleuchtungen aller Art und in jeglichen Branchen präsent. Wir beraten Lichtplaner, Lichtdesigner, Elektroplaner und Architekten für Raum- und Aussenbeleuchtungen. Unser effizientes Team engagiert sich täglich für Sie und Ihre Anliegen – am Firmensitz in Bökten BL oder als Regionalverkaufsleiter in der ganzen Schweiz.

Qualität, Langlebigkeit und Produktesicherheit sind unser Versprechen!

Wir haben die richtigen Produkte für Beleuchtungsbedürfnisse aller Art. In unserem Produkteportfolio finden Sie Eigenentwicklungen und ein sorgfältig ausgewähltes Handelssortiment.



Gesamtkatalog 24/25

Viel Vergnügen beim Durchstöbern in unserem neuen Katalog. Sie finden auch sämtliche Produkte in unserem Webshop. Registrieren Sie sich ganz einfach um Ihren Login zu erhalten

Einfache Anmeldung

1. QR-Code scannen
2. Kundenkonto erstellen
3. Produkte bestellen

shop.firalux.ch



Unser Team – Ihr Ansprechpartner

Erfahrung und Leidenschaft für Licht. Das fachliche Wissen und Können unserer Mitarbeitenden ist neben den Produkten die wichtigste Komponente unseres Erfolges. Wir legen grossen Wert auf Fachkompetenz, kontinuierliche Aus- und Weiterbildung und offene Kommunikation.

Öffnungszeiten

Montag - Freitag: 08.00 - 12.00 / 13.00 - 17.15 Uhr (Freitag - 17.00 Uhr)
Ab 07.30 Uhr werden Bestellungen telefonisch entgegengenommen.

Showroom

Der neu gestaltete Showroom, welcher im Dezember 2021 fertiggestellt wurde, bietet Ihnen eine grosse Auswahl an Leuchten. Jede einzelne Leuchte kann über das installierte KNX-System gesteuert werden. Geniessen Sie bei uns die neuste Technologie und erleben Sie live Human Centric Lighting. Vereinbaren Sie einen Besuchstermin in unserem über 100 m² grossen Showroom.



Logistik

Ein Grossteil unserer Produkte sind ab Lager lieferbar (Zwischenverkauf vorbehalten). Bestellungen, welche bis 15.00 Uhr eingehen, verlassen noch am gleichen Tag unser Lager. Die Zustellung erfolgt schweizweit am darauf folgenden Arbeitstag. Unsere Kunden wissen den absolut zuverlässigen Lieferservice zu schätzen. Sonderwünsche der Kunden werden in der eigenen Werkstatt erledigt – ob es sich um den Einbau eines Bewegungsmelders oder die Anpassung von Leuchten für spezielle Anforderungen handelt – dank unseren Fachleuten ist das kein Problem.

Wir liefern: 20'000 Paketsendungen und 500 Europaletten pro Jahr.

Wir lagern: 5'000 Artikelpositionen und haben Raum für 770 Europaletten und 1'000 Kleinlagerplätze



Kunden

Für unsere Kunden sind wir ein zuverlässiger Partner für Qualitätsprodukte auf neuem technologischem Niveau, mit zeitlosem Design und fairen Preisen. Ein Top-Service und individuelle Beratung zeichnen uns aus – dazu gehört auch die traditionell hohe Lieferbereitschaft für Leuchten, Einbauspots und Zubehörteile aus dem eigenen Sortiment.

Mitarbeiterinnen und Mitarbeiter

Für unsere Mitarbeiterinnen und Mitarbeiter schaffen wir ein Umfeld, in welchem menschliche und fachliche Spitzenleistungen möglich werden. Dazu pflegen wir einen partizipativen Führungsstil, bilden ambitionierte Mitarbeiterinnen und Mitarbeiter gezielt weiter, teilen ihnen klare Verantwortungs- und Kompetenzbereiche zu und fördern unseren Nachwuchs.

Gesellschaft / Ökologie

Wir setzen auf energiesparende Technologien und garantieren durch intensiven persönlichen Kontakt mit den Herstellern, dass unsere Produkte ökologisch sinnvoll und sozialverträglich hergestellt werden. Beim Bau unseres neuen Firmengebäudes in Böckten achteten wir auf eine ökologische Bauweise und eine hohe Wärmedämmung.

INTERIOR



INTERIOR - Lichtlösungen für den Innenbereich

Einbauleuchten und Aufbauleuchten für Decken, Wände und Unterbauten, nach Mass konfektionierte Aluprofile, Stromschienen und Strahler, Pendelleuchten und Stehleuchten.

Passendes Installationszubehör wie Vorschaltgeräte, Drehdimmer, Hilfsmittel für den Einbau und Notleuchten. Erstklassige Produkte ausgestattet mit qualitativ hochwertigen Komponenten für eine einfache, schnelle Montage und lange Lebensdauer. Viele Produkte sind zudem für Nassraumzonen geeignet.

Seite 11-87

EXTERIOR



EXTERIOR - Leuchten für den Aussenbereich

Aussenleuchten für Fassaden, Balkone und Terrassen, Aussenplätze aller Art, Tiefgaragen, Gehwege, Böden und Wände. Robuste, moderne und zeitlos schlichte Aussenleuchten mit herausragender Oberflächenqualität, hochwertigsten Komponenten und mit moderner Sensortechnik. Breites Basissortiment und individuelle Ergänzungen mit weiteren Ausführungen.

Grosse Auswahl an Installationszubehör von Kabelverbindungsmuffen IP68 zu Gummikabel, Verbindungsklemmen und Gelboxen. Die kleinformatischen und qualitativ hochstehenden Bewegungsmelder können wir auf Wunsch für Sie einbauen.

Seite 89-172

LEUCHTMITTEL



LEUCHTMITTEL - Erstbestückung oder Ersatzleuchtmittel

Kompaktes Basissortiment als Erstbestückung zu unseren Leuchten, einzeln oder für komplette Retrofitlösungen. Vielseitig einsetzbar mit unterschiedlichen Leistungen und Farbtemperaturen. Spezialleuchtmittel nach Ihren Anforderungen.

Seite 173-174



pre

prealpi
hotel

Tucano
Hotels & Resorts Building

Index - Interior

> Deckeneinbauleuchten

 12 FIRALED II Premium Compact	 15 FiraClick	 16 FiraClick 230	 17 FiraClick Mini	 18 FiraClick Mini 230	 19 RO-LED RO-LED-Flat	 20 RO-230 RO-230-Flat	 21 Mini-RO-LED Mini-RO-LED-Flat	 22 Mini-RO-230 Mini-RO-230-Flat
 23 CO-LED	 24 CO-230	 26 AIO R7	 27 AIO R10	 28 AIO R10DW Dim to warm	 29 AIO Deep	 30 RF-Reset-IP44	 31 Mini-RO-LED-IP44	 32 RO-LED-HO
 33 RO-LED-Flat-IP55	 34 RA-230	 36 Luna Round 230 V GU10	 37 Luna Round LED	 38 Luna Carré 230 V GU10	 39 Luna Carré LED	 40 FIRALED Downlight 175 190 220	 41 Purità	 42 Pur

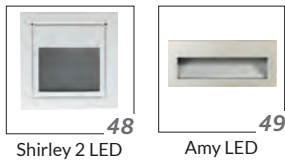
> Unterbauleuchten



> Orientierungsleuchten



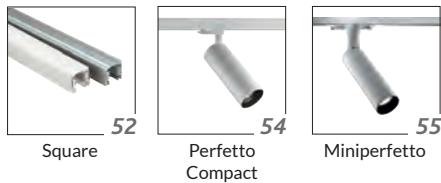
> Wandinbauleuchten



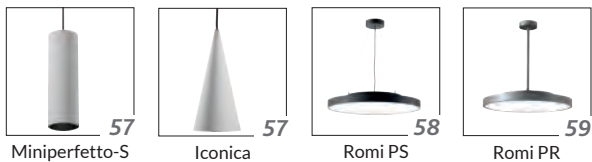
> LED-Konfigurator



> Stromschienen und Strahler



> Pendelleuchten

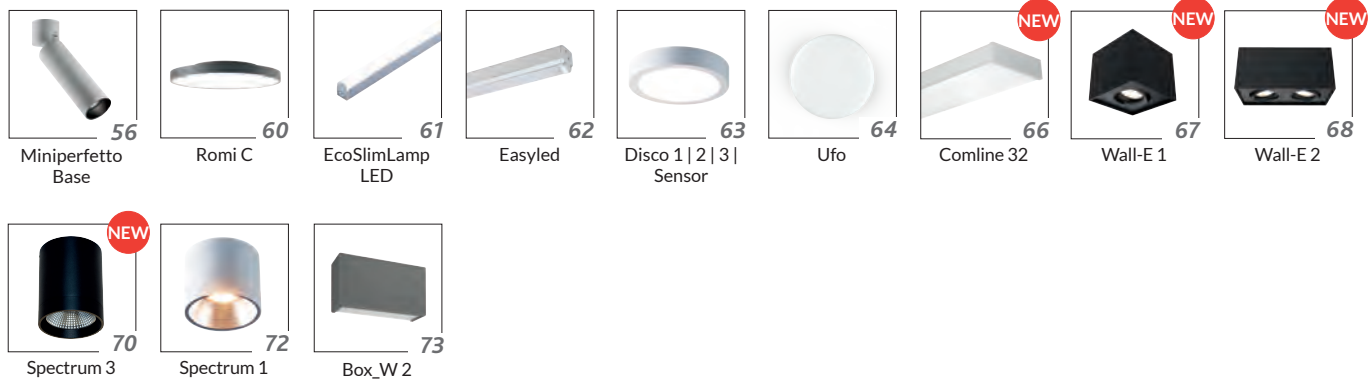


> Universal-Tragschienen Langfeldleuchte

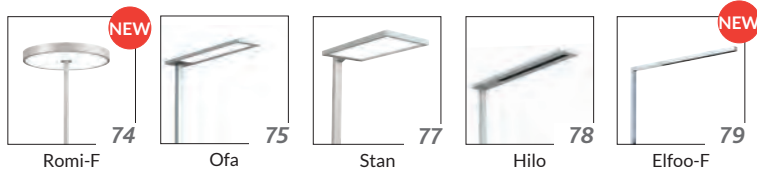


Information
Alle Leuchtmittel finden Sie ab Seite 173

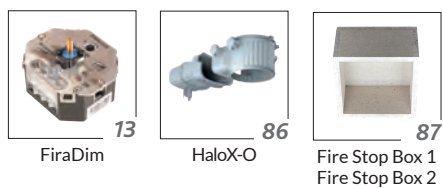
> Wandleuchten | Deckenleuchten



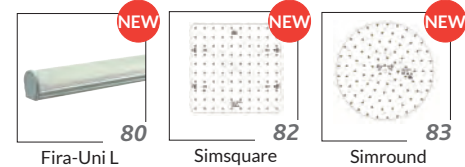
> Stehleuchten



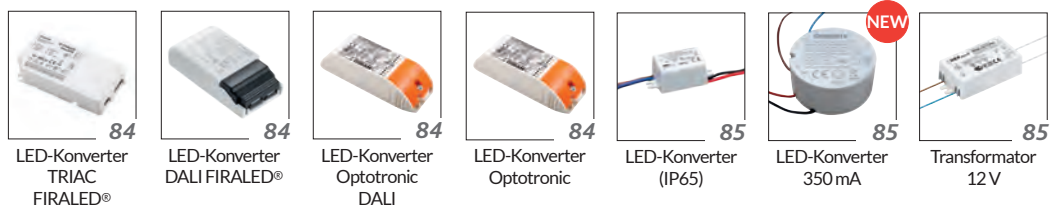
> Installationszubehör | Hilfsmittel



> LED-Umbau-Kit



> LED-Konverter | Transformatoren



> Notleuchten



Index - EXTERIOR

> Pollerleuchten



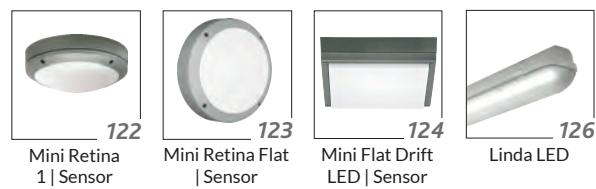
> Decken-Aufbauleuchten



> Wandleuchten



> Wand-/Deckenleuchten



> Rohrleuchten



> Wandeinbauleuchten



Information
Alle Leuchtmittel finden Sie ab Seite 173

> Wand- / Bodeneinbauleuchten



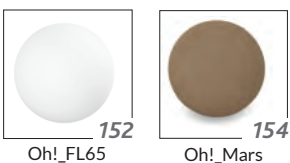
> Bodenleuchten



> Gartenstrahler



> Kugelleuchten



> Unterwasserleuchte



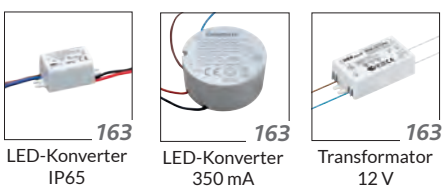
> Steckdosensäule



> Bewegungsmelder



> Installationszubehör > Betriebsgeräte



> Installationszubehör > Hilfsmittel



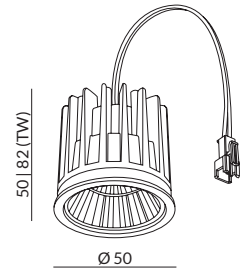
Information

Alle Leuchtmittel finden Sie ab Seite 173

INTERIOR



LED Modul FIRALED II Premium Compact



Dimmbare LED Module für Deckeneinbauleuchten

Das stufenlos dimmbare LED Modul FIRALED® II Premium Compact 9.1 W | 6.2 W / CRI 90 | 97 + DW & TW ist der optimale Ersatz für MR16 Halogenleuchtmittel. Das Modul wird mit einem LED-Konverter 350 mA betrieben, Phasenabschnitt oder DALI dimmbar.

- LED-CHIP: COB-Luminus® 6.2 W / COB-Bridgelux® 9 W + 9.1 W
- Mit Frontabdeckung und Montagefedern
- 2700 | 3000 | 4000 Kelvin | DW = 1800 - 2800 Kelvin | TW = 2700 - 6500 Kelvin
- Ausstrahlwinkel 36° (optional 15° | 28° | 40° | 60°) / IP20
- Ø 50 x Länge 50 mm für folgende Wattagen (6.2 W / 9 W / 9.1 W | Ø 50 mm x Länge 82 mm für Tunable White)
- Steckverbindung für schnelle und werkzeuglose Montage
- Geeignet für die Montage in oder an Möbeln
- Exklusive LED Konverter 350 mA
- Lebensdauer: 40'000 Std. / L70 6.2 W | 55'000 Std. / L90 9.1 W + DW + TW

Artikel Nr.	Modell	Farbe	Preis CHF
MD-320640N-27A	FIRALED® 6.2 W CRI 90 2700 K 631 lm	silber RAL 9006	46.00
MD-320640N-30A	FIRALED® 6.2 W CRI 90 3000 K 645 lm	silber RAL 9006	46.00
MD-420640N-27A	FIRALED® 6.2 W CRI 97 2700 K 541 lm	silber RAL 9006	52.00
MD-420640N-30A	FIRALED® 6.2 W CRI 97 3000 K 575 lm	silber RAL 9006	52.00
MD-320940N-27A	FIRALED® 9.1 W CRI 90 2700 K 936 lm	silber RAL 9006	54.00
MD-320940N-30A	FIRALED® 9.1 W CRI 90 3000 K 953 lm	silber RAL 9006	54.00
MD-420940N-27A	FIRALED® 9.1 W CRI 97 2700 K 807 lm	silber RAL 9006	61.00
MD-420940N-30A	FIRALED® 9.1 W CRI 97 3000 K 918 lm	silber RAL 9006	61.00
MD-420940N-40	FIRALED® 9.1 W CRI 97 4000 K 1165 lm	silber RAL 9006	61.00
MD-420940N-DW	FIRALED® 9 W CRI 95 1800 K - 2800 K 31 lm - 795 lm	silber RAL 9006	70.00
MD-420940N-TW	FIRALED® 9 W CRI 95 2700 K - 6500 K 990 lm - 1177 lm	silber RAL 9006	82.00

In Anwendung mit folgenden LED-Konvertern und Dimmer stufenlos dimmbar

Artikel Nr.	Modell	Dimmbar	Preis CHF
MD-50500-10A	FIRADIM® Smart Universal Eco Dimmer	Universal	166.00
SP-91035-A	FIRALED® Konverter TRIAC 190 - 350 mA 10.5 W mit Softstart	Phasenabschnitt	31.00
RA105324K-A	Optotronic LED-Konverter 350 mA 13 W dim. inkl. Zugenlastung	Phasenabschnitt	41.00
SP-92035-A	FIRALED® Konverter 190 - 350 mA 3 W - 10 W	DALI	59.00
SP-SRP-2309-10-TW	DALI DT8 dimmbares 2-Kanal Tunable White Netzteil 10 W	DALI	73.00

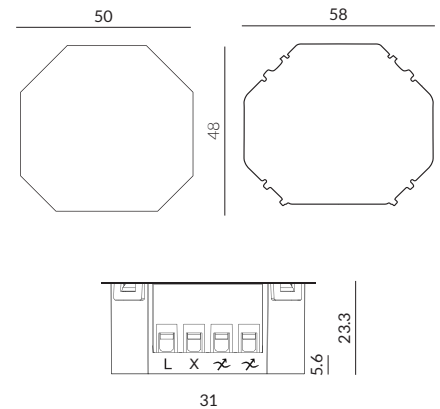
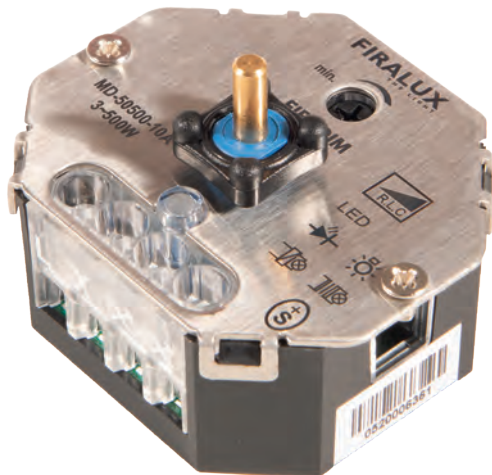
Information

Den passenden Dimmer FIRADIM® finden Sie auf Seite 13.

Farbwiedergabeindex (CRI) Der CRI-Wert bezeichnet die Qualität der Farbwiedergabe von Lichtquellen. Je höher der Wert, umso naturgetreuer ist die Farbwiedergabe (Maximalwert 100).



FiraDim



FIRADIM® Smart Universal Eco Dimmer

Gehäuse: Front Aluminium, Body: Kunststoff, einpoliger Wechselschalter (Schema 3), Nennspannung 230 V AC, 50 Hz, Nennleistung: 3 - 500 W

Lastarten:

- Kapazitive Last 20 - 500 W
- Glühlampen / Halogenlampen 20 - 500 W
- LED-Lampen 3 - 500 W
- Ventilatoren max. 100 W

Artikel Nr.	Modell	Farbe	Preis CHF
MD-50500-10A	FIRADIM® Smart Universal Eco Dimmer	schwarz/silber	166.00

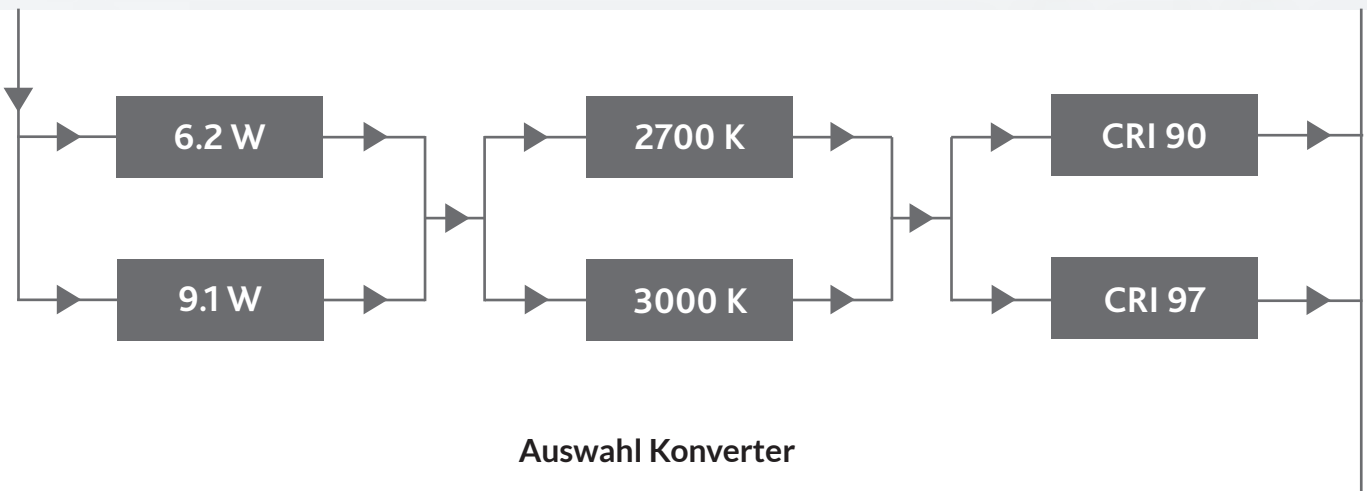
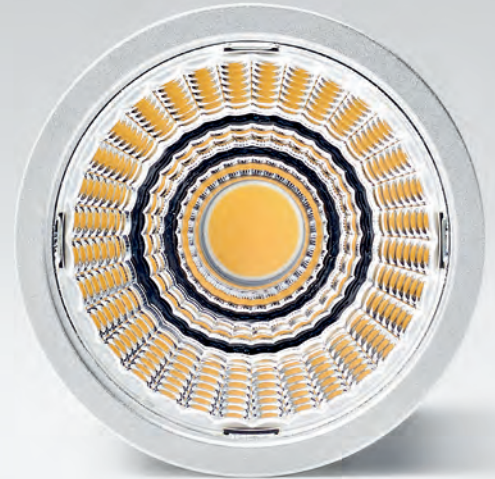
Information

Exklusive Abdeckplatte und Befestigungsrahmen.

Der Dimmer ist passend zu Feller Edizio Due-Abdeckungen und Befestigungsrahmen.



Firaled Set-Varianten



Auswahl Konverter



Firaled-Konverter LED TRIAC, 350mA mit Softstart
Kunststoffgehäuse, Ausgangsstrom konstant, kurzschlussfest, Überlastschutz, TÜV geprüft, Sekundärstrom mittels Dippschalter wählbar: 190 - 350 mA, Phasenabschnitt dimmbar

Artikel Nr.	Modell
SP-91035-A	LED-Konverter 350 mA 10.5 W



Firaled-Konverter LED DALI
Konstantstrom-Konverter, Sekundärstrom mittels Dippschalter wählbar: 190 - 350 mA, 3 W - 10 W, IP20, DALI dimmbar, adressierbar, inkl. schraublose Zugentlastung

Artikel Nr.	Modell
SP-92035-A	LED-Konverter 190 - 350 mA 3 W - 10 W

FiraClick



Deckeneinbauleuchte orientierbar 35° | exklusive Leuchtmittel

Alu-Druckguss, Trapez-Blattfedern, Befestigung des Leuchtmittels mit Click-Ring - direkt und übergangslos schliessend

Artikel Nr.	Modell	Farbe	Preis CHF
FB-75/90-WM	FiraClick	weiss-matt RAL 9016	13.00
FB-75/90-BM	FiraClick	schwarz-matt RAL 9005	13.00
FB-75/90-CM	FiraClick	chrom-matt	18.00
FB-75/90-AS	FiraClick	alu gebürstet	18.00
FB-75/90-CB	FiraClick	schwarz-chrom	18.00

- 1 | LED (Modul FIRALED® II Premium Compact CRI 90 und CRI 97) 6.2 W | exklusive Konverter
 2 | LED (Modul FIRALED® II Premium Compact CRI 90 und CRI 97) 9.1 W | exklusive Konverter
 3 | LED (Modul FIRALED® II Premium Compact CRI 95) 9 W Dimmable White | exklusive Konverter
 4 | LED (Modul FIRALED® Tunable White CRI 95) 9 W | exklusive Konverter

Artikel Nr.	Typ	Strom	Leistung	Lichtstrom	CRI	<°	Lebensdauer	Kelvin	Preis CHF
1 MD-320640N-27A	FiraLED®	350 mA	6.2 W	631 lm	CRI 90	36°	40'000 Std./L70	2700 K	46.00
1 MD-320640N-30A	FiraLED®	350 mA	6.2 W	645 lm	CRI 90	36°	40'000 Std./L70	3000 K	46.00
1 MD-420640N-27A	FiraLED®	350 mA	6.2 W	541 lm	CRI 97	36°	40'000 Std./L70	2700 K	52.00
1 MD-420640N-30A	FiraLED®	350 mA	6.2 W	575 lm	CRI 97	36°	40'000 Std./L70	3000 K	52.00
2 MD-320940N-27A	FiraLED®	350 mA	9.1 W	936 lm	CRI 90	36°	55'000 Std./L90	2700 K	54.00
2 MD-320940N-30A	FiraLED®	350 mA	9.1 W	953 lm	CRI 90	36°	55'000 Std./L90	3000 K	54.00
2 MD-420940N-27A	FiraLED®	350 mA	9.1 W	807 lm	CRI 97	36°	55'000 Std./L90	2700 K	61.00
2 MD-420940N-30A	FiraLED®	350 mA	9.1 W	918 lm	CRI 97	36°	55'000 Std./L90	3000 K	61.00
2 MD-420940N-40	FiraLED®	350 mA	9.1 W	1165 lm	CRI 97	36°	55'000 Std./L90	4000 K	61.00
3 MD-420940N-DW	FiraLED®	250 mA	9 W	31-795 lm	CRI 95	36°	55'000 Std./L90	1800-2800 K	70.00
4 MD-420940N-TW	FiraLED®	500 mA	9 W	990-1177 lm	CRI 95	36°	55'000 Std./L90	2700-6500 K	82.00

Weiteres Zubehör

Artikel Nr.	Beschreibung	Preis CHF
1-3 SP-91035-A	FIRALED® Konverter TRIAC 190 - 350 mA 10.5 W Phasenabschnitt dimmbar mit Softstart	31.00
1-2 RA105324K-A	Optotronic LED-Konverter 350 mA 13 W Phasenabschnitt dimmbar	41.00
1-3 SP-92035-A	FIRALED® Konverter 190 - 350 mA 3 W - 10 W DALI	59.00
4 SP-SRP-2309-10-TW	DALI DT8 dimmbares 2-Kanal Tunable White Netzteil 10 W	73.00
90003	Frontdeckel zu Betongehäuse HaloX-O Ausschnitt Ø 75 mm	7.00
90004	Frontdeckel zu Betongehäuse HaloX-O Ausschnitt Ø 80 mm	7.00
90001K	Betongehäuse HaloX-O mit Trafotunnel, ohne Deckel	28.00
MD-50500-10A	FIRADIM® Smart Universal Eco Dimmer	166.00

Information

Gegen Aufpreis Umbau auf Bügelfedern möglich.

FiraClick 230



Deckeneinbauleuchte orientierbar 35° | exklusive Leuchtmittel

Alu-Druckguss, Trapez-Blattfedern, Befestigung des Leuchtmittels mit Click-Ring - direkt und übergangslos schliessend, GU10-Fassung inklusive

Artikel Nr.	Modell	Farbe	Preis CHF
FB-75/90-WM-230	FiraClick 230	weiss-matt RAL 9016	20.00
FB-75/90-BM-230	FiraClick 230	schwarz-matt RAL 9005	20.00
FB-75/90-CM-230	FiraClick 230	chrom-matt	25.00
FB-75/90-AS-230	FiraClick 230	alu gebürstet	25.00
FB-75/90-CB-230	FiraClick 230	schwarz-chrom	25.00

LED (GU10 Par16 CRI 90 - CRI 98) 5.5 W - 8 W

Artikel Nr.	Typ	Spannung	Leistung	Lichtstrom	CRI	<°	Lebensdauer	Kelvin	Preis CHF
TC-30536GU-27	LED-PAR16	240 V	5.5 W	345 lm	CRI 90	36°	15'000 Std./L70	2700 K	10.00
TC-30536GU-30	LED-PAR16	240 V	5.5 W	345 lm	CRI 90	36°	15'000 Std./L70	3000 K	10.00
TC-30836GU-27	LED-PAR16	240 V	8 W	600 lm	CRI 90	36°	25'000 Std./L80	2700 K	18.00
TC-30836GU-30	LED-PAR16	240 V	8 W	600 lm	CRI 90	36°	25'000 Std./L80	3000 K	18.00
TC-30836GU-40	LED-PAR16	240 V	8 W	600 lm	CRI 90	36°	25'000 Std./L80	4000 K	18.00
TC-30860GU-27	LED-PAR16	240 V	8 W	600 lm	CRI 90	60°	25'000 Std./L80	2700 K	18.00
TC-30860GU-30	LED-PAR16	240 V	8 W	600 lm	CRI 90	60°	25'000 Std./L80	3000 K	18.00
TC-30860GU-40	LED-PAR16	240 V	8 W	600 lm	CRI 90	60°	25'000 Std./L80	4000 K	18.00
TC-40736GU-27	LED-PAR16	240 V	7.5 W	480 lm	CRI 98	36°	25'000 Std./L80	2700 K	17.00
TC-40736GU-30	LED-PAR16	240 V	7.5 W	460 lm	CRI 98	36°	25'000 Std./L80	3000 K	17.00

Weiteres Zubehör

Artikel Nr.	Beschreibung	Preis CHF
90003	Frontdeckel zu Betongehäuse HaloX-O Ausschnitt Ø 75 mm	7.00
90004	Frontdeckel zu Betongehäuse HaloX-O Ausschnitt Ø 80 mm	7.00
90000	Betongehäuse HaloX-O ohne Trafotunnel, ohne Deckel	12.00
90001K	Betongehäuse HaloX-O mit Trafotunnel, ohne Deckel	28.00
MD-50500-10A	FIRADIM® Smart Universal Eco Dimmer	166.00
FB-GU10-ABOX-SKI	Anschlussbox GU10	7.00

Information

Gegen Aufpreis Umbau auf Bügelfedern möglich.



weiss-matt

chrom-matt

alu gebürstet

schwarz-chrom

schwarz-matt

FiraClick Mini



Deckeneinbauleuchte orientierbar 35° | exklusive Leuchtmittel

Alu-Druckguss, Trapez-Blattfedern, Befestigung des Leuchtmittels mit Click-Ring - direkt und übergangslos schliessend

Artikel Nr.	Modell	Farbe	Preis CHF
FB-68/80-WM	FiraClick Mini	weiss-matt RAL 9016	12.00
FB-68/80-BM	FiraClick Mini	schwarz-matt RAL 9005	12.00
FB-68/80-CM	FiraClick Mini	chrom-matt	17.00
FB-68/80-AS	FiraClick Mini	alu gebürstet	17.00
FB-68/80-CB	FiraClick Mini	schwarz-chrom	17.00

1 | LED (Modul FIRALED® II Premium Compact CRI 90 und CRI 97) 6.2 W | exklusive Konverter

2 | LED (Modul FIRALED® II Premium Compact CRI 90 und CRI 97) 9.1 W | exklusive Konverter

3 | LED (Modul FIRALED® II Premium Compact CRI 95) 9 W Dimmable White | exklusive Konverter

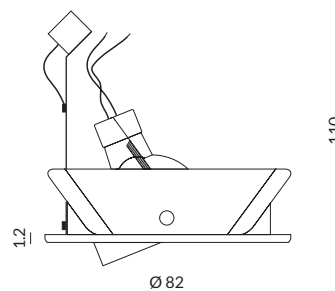
4 | LED (Modul FIRALED® Tunable White CRI 95) 9 W | exklusive Konverter

Artikel Nr.	Typ	Strom	Leistung	Lichtstrom	CRI	<°	Lebensdauer	Kelvin	Preis CHF
1 MD-320640N-27A	FiraLED®	350 mA	6.2 W	631 lm	CRI 90	36°	40'000 Std./L70	2700 K	46.00
1 MD-320640N-30A	FiraLED®	350 mA	6.2 W	645 lm	CRI 90	36°	40'000 Std./L70	3000 K	46.00
1 MD-420640N-27A	FiraLED®	350 mA	6.2 W	541 lm	CRI 97	36°	40'000 Std./L70	2700 K	52.00
1 MD-420640N-30A	FiraLED®	350 mA	6.2 W	575 lm	CRI 97	36°	40'000 Std./L70	3000 K	52.00
2 MD-320940N-27A	FiraLED®	350 mA	9.1 W	936 lm	CRI 90	36°	55'000 Std./L90	2700 K	54.00
2 MD-320940N-30A	FiraLED®	350 mA	9.1 W	953 lm	CRI 90	36°	55'000 Std./L90	3000 K	54.00
2 MD-420940N-27A	FiraLED®	350 mA	9.1 W	807 lm	CRI 97	36°	55'000 Std./L90	2700 K	61.00
2 MD-420940N-30A	FiraLED®	350 mA	9.1 W	918 lm	CRI 97	36°	55'000 Std./L90	3000 K	61.00
2 MD-420940N-40	FiraLED®	350 mA	9.1 W	1165 lm	CRI 97	36°	55'000 Std./L90	4000 K	61.00
3 MD-420940N-DW	FiraLED®	250 mA	9 W	31-795 lm	CRI 95	36°	55'000 Std./L90	1800-2800 K	70.00
4 MD-420940N-TW	FiraLED®	500 mA	9 W	990-1177 lm	CRI 95	36°	55'000 Std./L90	2700-6500 K	82.00

Weiteres Zubehör

Artikel Nr.	Beschreibung	Preis CHF
1-3 SP-91035-A	FIRALED® Konverter TRIAC 190 - 350 mA 10.5 W Phasenabschnitt dimmbar mit Softstart	31.00
1-2 RA105324K-A	Optotronic LED-Konverter 350 mA 13 W Phasenabschnitt dimmbar	41.00
1-3 SP-92035-A	FIRALED® Konverter 190 - 350 mA 3 W - 10 W DALI	59.00
4 SP-SRP-2309-10-TW	DALI DT8 dimmbares 2-Kanal Tunable White Netzteil 10 W	73.00
90002	Frontdeckel zu Betongehäuse HaloX-O Ausschnitt Ø 68 mm	7.00
90003	Frontdeckel zu Betongehäuse HaloX-O Ausschnitt Ø 75 mm	7.00
90001K	Betongehäuse HaloX-O mit Trafotunnel, ohne Deckel	28.00
MD-50500-10A	FIRADIM® Smart Universal Eco Dimmer	166.00

FiraClick Mini 230



Deckeneinbauleuchte orientierbar 35° | exklusive Leuchtmittel
 Alu-Druckguss, Trapez-Blattfedern, Befestigung des Leuchtmittels mit Click-Ring - direkt und übergangslos schliessend, GU10-Fassung inklusive

Artikel Nr.	Modell	Farbe	Preis CHF
FB-68/80-WM-230	FiraClick Mini 230	weiss-matt RAL 9016	19.00
FB-68/80-BM-230	FiraClick Mini 230	schwarz-matt RAL 9005	19.00
FB-68/80-CM-230	FiraClick Mini 230	chrom-matt	24.00
FB-68/80-AS-230	FiraClick Mini 230	alu gebürstet	24.00
FB-68/80-CB-230	FiraClick Mini 230	schwarz-chrom	24.00

LED (GU10 Par16 CRI 90 - CRI 98) 5.5 W - 8 W

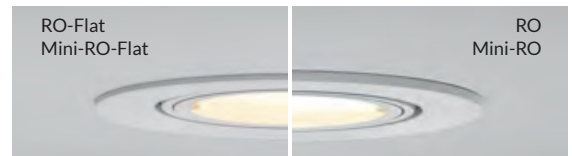
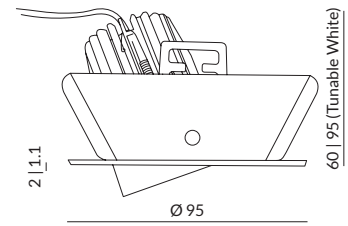
Artikel Nr.	Typ	Spannung	Leistung	Lichtstrom	CRI	<°	Lebensdauer	Kelvin	Preis CHF
TC-30536GU-27	LED-PAR16	240 V	5.5 W	345 lm	CRI 90	36°	15'000 Std./L70	2700 K	10.00
TC-30536GU-30	LED-PAR16	240 V	5.5 W	345 lm	CRI 90	36°	15'000 Std./L70	3000 K	10.00
TC-30836GU-27	LED-PAR16	240 V	8 W	600 lm	CRI 90	36°	25'000 Std./L80	2700 K	18.00
TC-30836GU-30	LED-PAR16	240 V	8 W	600 lm	CRI 90	36°	25'000 Std./L80	3000 K	18.00
TC-30836GU-40	LED-PAR16	240 V	8 W	600 lm	CRI 90	36°	25'000 Std./L80	4000 K	18.00
TC-30860GU-27	LED-PAR16	240 V	8 W	600 lm	CRI 90	60°	25'000 Std./L80	2700 K	18.00
TC-30860GU-30	LED-PAR16	240 V	8 W	600 lm	CRI 90	60°	25'000 Std./L80	3000 K	18.00
TC-30860GU-40	LED-PAR16	240 V	8 W	600 lm	CRI 90	60°	25'000 Std./L80	4000 K	18.00
TC-40736GU-27	LED-PAR16	240 V	7.5 W	480 lm	CRI 98	36°	25'000 Std./L80	2700 K	17.00
TC-40736GU-30	LED-PAR16	240 V	7.5 W	460 lm	CRI 98	36°	25'000 Std./L80	3000 K	17.00

Weiteres Zubehör

Artikel Nr.	Beschreibung	Preis CHF
90002	Frontdeckel zu Betongehäuse HaloX-O Ausschnitt Ø 68 mm	7.00
90000	Betongehäuse HaloX-O ohne Trafotunnel, ohne Deckel	12.00
90001K	Betongehäuse HaloX-O mit Trafotunnel, ohne Deckel	28.00
MD-50500-10A	FIRADIM® Smart Universal Eco Dimmer	166.00
FB-GU10-ABOX-SKI	Anschlussbox GU10	7.00



RO-LED | RO-LED-Flat



Deckeneinbauleuchte orientierbar 35° | exklusive Leuchtmittel
Alu-Druckguss, Trapez-Blattfedern, Bajonettverschluss

Artikel Nr.	Modell	Farbe	Preis CHF
RO-LED-WS	RO-LED	weiss RAL 9003	19.00
RO-LED-1.1-WM (Flat)	RO-LED	weiss-matt RAL 9003	22.00
RO-LED-SZ	RO-LED	schwarz RAL 9005	19.00
RO-LED-CH	RO-LED	chrom	36.00
RO-LED-CM	RO-LED	chrom-matt	41.00
RO-LED-AS	RO-LED	alu gebürstet	37.00
RO-LED-NS	RO-LED	nickel gebürstet	37.00

- 1 | LED (Modul FIRALED® II Premium Compact CRI 90 und CRI 97) 6.2 W | exklusive Konverter
 2 | LED (Modul FIRALED® II Premium Compact CRI 90 und CRI 97) 9.1 W | exklusive Konverter
 3 | LED (Modul FIRALED® II Premium Compact CRI 95) 9 W Dimmable White | exklusive Konverter
 4 | LED (Modul FIRALED® Tunable White CRI 95) 9 W | exklusive Konverter

Artikel Nr.	Typ	Strom	Leistung	Lichtstrom	CRI	<°	Lebensdauer	Kelvin	Preis CHF
1 MD-320640N-27A	FiraLED®	350 mA	6.2 W	631 lm	CRI 90	36°	40'000 Std./L70	2700 K	46.00
1 MD-320640N-30A	FiraLED®	350 mA	6.2 W	645 lm	CRI 90	36°	40'000 Std./L70	3000 K	46.00
1 MD-420640N-27A	FiraLED®	350 mA	6.2 W	541 lm	CRI 97	36°	40'000 Std./L70	2700 K	52.00
1 MD-420640N-30A	FiraLED®	350 mA	6.2 W	575 lm	CRI 97	36°	40'000 Std./L70	3000 K	52.00
2 MD-320940N-27A	FiraLED®	350 mA	9.1 W	936 lm	CRI 90	36°	55'000 Std./L90	2700 K	54.00
2 MD-320940N-30A	FiraLED®	350 mA	9.1 W	953 lm	CRI 90	36°	55'000 Std./L90	3000 K	54.00
2 MD-420940N-27A	FiraLED®	350 mA	9.1 W	807 lm	CRI 97	36°	55'000 Std./L90	2700 K	61.00
2 MD-420940N-30A	FiraLED®	350 mA	9.1 W	918 lm	CRI 97	36°	55'000 Std./L90	3000 K	61.00
2 MD-420940N-40	FiraLED®	350 mA	9.1 W	1165 lm	CRI 97	36°	55'000 Std./L90	4000 K	61.00
3 MD-420940N-DW	FiraLED®	250 mA	9 W	31-795 lm	CRI 95	36°	55'000 Std./L90	1800-2800 K	70.00
4 MD-420940N-TW	FiraLED®	500 mA	9 W	990-1177 lm	CRI 95	36°	55'000 Std./L90	2700-6500 K	82.00

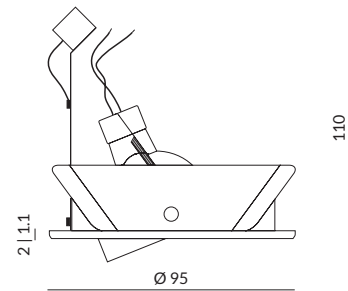
Weiteres Zubehör

Artikel Nr.	Beschreibung	Preis CHF
1-3 SP-91035-A	FIRALED® Konverter TRIAC 190 - 350 mA 10.5 W Phasenabschnitt dimmbar mit Softstart	31.00
1-2 RA105324K-A	Optotronic LED-Konverter 350 mA 13 W Phasenabschnitt dimmbar	41.00
1-3 SP-92035-A	FIRALED® Konverter 190 - 350 mA 3 W - 10 W DALI	59.00
4 SP-SRP-2309-10-TW	DALI DT8 dimmbares 2-Kanal Tunable White Netzteil 10 W	73.00
90004	Frontdeckel zu Betongehäuse HaloX-O Ausschnitt Ø 80 mm	7.00
90001K	Betongehäuse HaloX-O mit Trafotunnel, ohne Deckel	28.00
MD-50500-10A	FIRADIM® Smart Universal Eco Dimmer	166.00

Information

Weitere LED-Konverter finden Sie ab Seite 84.
Gegen Aufpreis Umbau auf Bügelfedern möglich.

RO-230 | RO-230-Flat



Deckeneinbauleuchte orientierbar 35° | exklusive Leuchtmittel
 Alu-Druckguss, Trapez-Blattfedern, Bajonettverschluss, Litzenkabel mit Silikon und Glasseide ummantelt, Zugentlastung, Anschlussklemme Keramik

Artikel Nr.	Modell	Farbe	Preis CHF
RO-230-WS	RO-230 GU10	weiss RAL 9003	26.00
RO-230-1.1-WM (Flat)	RO-230 GU10	weiss-matt RAL 9003	29.00
RO-230-SZ	RO-230 GU10	schwarz RAL 9005	26.00
RO-230-CH	RO-230 GU10	chrom	44.00
RO-230-CM	RO-230 GU10	chrom-matt	47.00
RO-230-AS	RO-230 GU10	alu gebürstet	44.00
RO-230-NS	RO-230 GU10	nickel gebürstet	44.00

LED (GU10 Par16 CRI 90 - CRI 98, DW) 5.5 W- 8 W

Artikel Nr.	Typ	Spannung	Leistung	Lichtstrom	CRI	<°	Lebensdauer	Kelvin	Preis CHF
TC-30536GU-27	LED-PAR16	240 V	5.5 W	345 lm	CRI 90	36°	15'000 Std./L70	2700 K	10.00
TC-30536GU-30	LED-PAR16	240 V	5.5 W	345 lm	CRI 90	36°	15'000 Std./L70	3000 K	10.00
TC-30836GU-27	LED-PAR16	240 V	8 W	600 lm	CRI 90	36°	25'000 Std./L80	2700 K	18.00
TC-30836GU-30	LED-PAR16	240 V	8 W	600 lm	CRI 90	36°	25'000 Std./L80	3000 K	18.00
TC-30836GU-40	LED-PAR16	240 V	8 W	600 lm	CRI 90	36°	25'000 Std./L80	4000 K	18.00
TC-30860GU-27	LED-PAR16	240 V	8 W	600 lm	CRI 90	60°	25'000 Std./L80	2700 K	18.00
TC-30860GU-30	LED-PAR16	240 V	8 W	600 lm	CRI 90	60°	25'000 Std./L80	3000 K	18.00
TC-30860GU-40	LED-PAR16	240 V	8 W	600 lm	CRI 90	60°	25'000 Std./L80	4000 K	18.00
TC-40736GU-27	LED-PAR16	240 V	7.5 W	480 lm	CRI 98	36°	25'000 Std./L80	2700 K	17.00
TC-40736GU-30	LED-PAR16	240 V	7.5 W	460 lm	CRI 98	36°	25'000 Std./L80	3000 K	17.00

Weiteres Zubehör

Artikel Nr.	Beschreibung	Preis CHF
6190	Fassung GU10 Klasse II mit kurzen Federn (20 mm)	19.00
90004	Frontdeckel zu Betongehäuse HaloX-O Ausschnitt Ø 80 mm	7.00
90000	Betongehäuse HaloX-O ohne Trafotunnel, ohne Deckel	12.00
90001K	Betongehäuse HaloX-O mit Trafotunnel, ohne Deckel	28.00
MD-50500-10A	FIRADIM® Smart Universal Eco Dimmer	166.00

Information

Die Fassung GU10 mit kurzen Federn 20 mm (6100) wird mitgeliefert.
 Gegen Aufpreis Umbau auf Bügelfedern möglich.

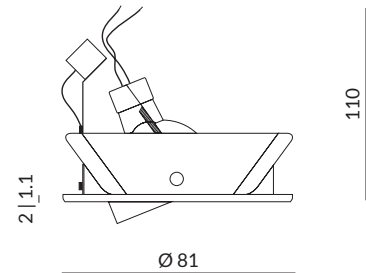


6100 | Fassung GU10 / 20 mm
 Für alle Leuchtmittel bis 60 mm Länge
 Diese Fassung wird mit allen Einbauleuchten 230 Volt geliefert.



6190 | Fassung GU10 Klasse II / 20 mm
 Für alle Leuchtmittel bis 60 mm Länge

Mini-RO-230 | Mini-RO-230-Flat



Deckeneinbauleuchte orientierbar 35° | exklusive Leuchtmittel

Alu-Druckguss, Trapez-Blattfedern, Bajonettverschluss, Litzenkabel mit Silikon und Glasseide ummantelt, Zugentlastung, Anschlussklemme Keramik

Artikel Nr.	Modell	Farbe	Preis CHF
MRO-230-WS	Mini-RO-230 GU10	weiss RAL 9003	26.00
MRO-230-1.1-WM (Flat)	Mini-RO-230 GU10	weiss-matt RAL 9003	29.00
MRO-230-CH	Mini-RO-230 GU10	chrom	38.00
MRO-230-CM	Mini-RO-230 GU10	chrom-matt	38.00
MRO-230-AS	Mini-RO-230 GU10	alu gebürstet	40.00
MRO-230-NS	Mini-RO-230 GU10	nickel gebürstet	40.00

LED (GU10 Par16 CRI 90 - CRI 98, DW) 5.5 W - 8 W

Artikel Nr.	Typ	Spannung	Leistung	Lichtstrom	CRI	<°	Lebensdauer	Kelvin	Preis CHF
TC-30536GU-27	LED-PAR16	240 V	5.5 W	345 lm	CRI 90	36°	15'000 Std./L70	2700 K	10.00
TC-30536GU-30	LED-PAR16	240 V	5.5 W	345 lm	CRI 90	36°	15'000 Std./L70	3000 K	10.00
TC-30836GU-27	LED-PAR16	240 V	8 W	600 lm	CRI 90	36°	25'000 Std./L80	2700 K	18.00
TC-30836GU-30	LED-PAR16	240 V	8 W	600 lm	CRI 90	36°	25'000 Std./L80	3000 K	18.00
TC-30836GU-40	LED-PAR16	240 V	8 W	600 lm	CRI 90	36°	25'000 Std./L80	4000 K	18.00
TC-30860GU-27	LED-PAR16	240 V	8 W	600 lm	CRI 90	60°	25'000 Std./L80	2700 K	18.00
TC-30860GU-30	LED-PAR16	240 V	8 W	600 lm	CRI 90	60°	25'000 Std./L80	3000 K	18.00
TC-30860GU-40	LED-PAR16	240 V	8 W	600 lm	CRI 90	60°	25'000 Std./L80	4000 K	18.00
TC-40736GU-27	LED-PAR16	240 V	7.5 W	480 lm	CRI 98	36°	25'000 Std./L80	2700 K	17.00
TC-40736GU-30	LED-PAR16	240 V	7.5 W	460 lm	CRI 98	36°	25'000 Std./L80	3000 K	17.00

Weiteres Zubehör

Artikel Nr.	Beschreibung	Preis CHF
6190	Fassung GU10 Klasse II mit kurzen Federn (20 mm)	19.00
90002	Frontdeckel zu Betongehäuse HaloX-O Ausschnitt Ø 68 mm	7.00
90000	Betongehäuse HaloX-O ohne Trafotunnel, ohne Deckel	12.00
90001K	Betongehäuse HaloX-O mit Trafotunnel, ohne Deckel	28.00
MD-50500-10A	FIRADIM® Smart Universal Eco Dimmer	166.00

Information

Spot nicht kompatibel mit Ausschnitt Ø 68 mm

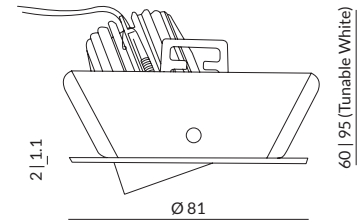


6100 | Fassung GU10 / 20 mm
Für alle Leuchtmittel bis 60 mm Länge
Diese Fassung wird mit allen Einbauleuchten 230 Volt geliefert.



6190 | Fassung GU10 Klasse II / 20 mm
Für alle Leuchtmittel bis 60 mm Länge

Mini-RO-LED | Mini-RO-LED-Flat



Deckeneinbauleuchte orientierbar 35° | exklusive Leuchtmittel
Alu-Druckguss, Trapez-Blattfedern, Bajonettverschluss

Artikel Nr.	Modell	Farbe	Preis CHF
MRO-LED-WS	Mini-RO-LED	weiss RAL 9003	19.00
MRO-LED-1.1-WM (Flat)	Mini-RO-LED	weiss-matt RAL 9003	22.00
MRO-LED-CH	Mini-RO-LED	chrom	31.00
MRO-LED-CM	Mini-RO-LED	chrom-matt	37.00
MRO-LED-AS	Mini-RO-LED	alu gebürstet	33.00
MRO-LED-NS	Mini-RO-LED	nickel gebürstet	33.00

- 1 | LED (Modul FIRALED® II Premium Compact CRI 90 und CRI 97) 6.2 W | exklusive Konverter
 2 | LED (Modul FIRALED® II Premium Compact CRI 90 und CRI 97) 9.1 W | exklusive Konverter
 3 | LED (Modul FIRALED® II Premium Compact CRI 95) 9 W Dimmable White | exklusive Konverter
 4 | LED (Modul FIRALED® Tunable White CRI 95) 9 W | exklusive Konverter

Artikel Nr.	Typ	Strom	Leistung	Lichtstrom	CRI	<°	Lebensdauer	Kelvin	Preis CHF
1 MD-320640N-27A	FiraLED®	350 mA	6.2 W	631 lm	CRI 90	36°	40'000 Std./L70	2700 K	46.00
1 MD-320640N-30A	FiraLED®	350 mA	6.2 W	645 lm	CRI 90	36°	40'000 Std./L70	3000 K	46.00
1 MD-420640N-27A	FiraLED®	350 mA	6.2 W	541 lm	CRI 97	36°	40'000 Std./L70	2700 K	52.00
1 MD-420640N-30A	FiraLED®	350 mA	6.2 W	575 lm	CRI 97	36°	40'000 Std./L70	3000 K	52.00
2 MD-320940N-27A	FiraLED®	350 mA	9.1 W	936 lm	CRI 90	36°	55'000 Std./L90	2700 K	54.00
2 MD-320940N-30A	FiraLED®	350 mA	9.1 W	953 lm	CRI 90	36°	55'000 Std./L90	3000 K	54.00
2 MD-420940N-27A	FiraLED®	350 mA	9.1 W	807 lm	CRI 97	36°	55'000 Std./L90	2700 K	61.00
2 MD-420940N-30A	FiraLED®	350 mA	9.1 W	918 lm	CRI 97	36°	55'000 Std./L90	3000 K	61.00
2 MD-420940N-40	FiraLED®	350 mA	9.1 W	1165 lm	CRI 97	36°	55'000 Std./L90	4000 K	61.00
3 MD-420940N-DW	FiraLED®	250 mA	9 W	31-795 lm	CRI 95	36°	55'000 Std./L90	1800-2800 K	70.00
4 MD-420940N-TW	FiraLED®	500 mA	9 W	990-1177 lm	CRI 95	36°	55'000 Std./L90	2700-6500 K	82.00

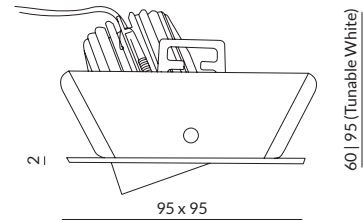
Weiteres Zubehör

Artikel Nr.	Beschreibung	Preis CHF
1-3 SP-91035-A	FIRALED® Konverter TRIAC 190 - 350 mA 10.5 W Phasenabschnitt dimmbar mit Softstart	31.00
1-2 RA105324K-A	Optotronic LED-Konverter 350 mA 13 W Phasenabschnitt dimmbar	41.00
1-3 SP-92035-A	FIRALED® Konverter 190 - 350 mA 3 W - 10 W DALI	59.00
4 SP-SRP-2309-10-TW	DALI DT8 dimmbares 2-Kanal Tunable White Netzteil 10 W	73.00
90002	Frontdeckel zu Betongehäuse HaloX-O Ausschnitt Ø 68 mm	7.00
90001K	Betongehäuse HaloX-O mit Trafotunnel, ohne Deckel	28.00
MD-50500-10A	FIRADIM® Smart Universal Eco Dimmer	166.00

Information

Weitere LED-Konverter finden Sie ab Seite 84.
Spot nicht kompatibel mit Ausschnitt Ø 68 mm.

CO-LED



Deckeneinbauleuchte orientierbar 35° | exklusive Leuchtmittel
Alu-Druckguss, Trapez-Blattfedern, Bajonettverschluss

Artikel Nr.	Modell	Farbe	Preis CHF
CO-LED-WS	CO-LED	weiss RAL 9003	24.00
CO-LED-CM	CO-LED	chrom-matt	44.00
CO-LED-AS	CO-LED	alu gebürstet	39.00

- 1 | LED (Modul FIRALED® II Premium Compact CRI 90 und CRI 97) 6.2 W | exklusive Konverter
 2 | LED (Modul FIRALED® II Premium Compact CRI 90 und CRI 97) 9.1 W | exklusive Konverter
 3 | LED (Modul FIRALED® II Premium Compact CRI 95) 9 W Dimmable White | exklusive Konverter
 4 | LED (Modul FIRALED® Tunable White CRI 95) 9 W | exklusive Konverter

Artikel Nr.	Typ	Strom	Leistung	Lichtstrom	CRI	<°	Lebensdauer	Kelvin	Preis CHF
1 MD-320640N-27A	FiraLED®	350 mA	6.2 W	631 lm	CRI 90	36°	40'000 Std./L70	2700 K	46.00
1 MD-320640N-30A	FiraLED®	350 mA	6.2 W	645 lm	CRI 90	36°	40'000 Std./L70	3000 K	46.00
1 MD-420640N-27A	FiraLED®	350 mA	6.2 W	541 lm	CRI 97	36°	40'000 Std./L70	2700 K	52.00
1 MD-420640N-30A	FiraLED®	350 mA	6.2 W	575 lm	CRI 97	36°	40'000 Std./L70	3000 K	52.00
2 MD-320940N-27A	FiraLED®	350 mA	9.1 W	936 lm	CRI 90	36°	55'000 Std./L90	2700 K	54.00
2 MD-320940N-30A	FiraLED®	350 mA	9.1 W	953 lm	CRI 90	36°	55'000 Std./L90	3000 K	54.00
2 MD-420940N-27A	FiraLED®	350 mA	9.1 W	807 lm	CRI 97	36°	55'000 Std./L90	2700 K	61.00
2 MD-420940N-30A	FiraLED®	350 mA	9.1 W	918 lm	CRI 97	36°	55'000 Std./L90	3000 K	61.00
2 MD-420940N-40	FiraLED®	350 mA	9.1 W	1165 lm	CRI 97	36°	55'000 Std./L90	4000 K	61.00
3 MD-420940N-DW	FiraLED®	250 mA	9 W	31-795 lm	CRI 95	36°	55'000 Std./L90	1800-2800 K	70.00
4 MD-420940N-TW	FiraLED®	500 mA	9 W	990-1177 lm	CRI 95	36°	55'000 Std./L90	2700-6500 K	82.00

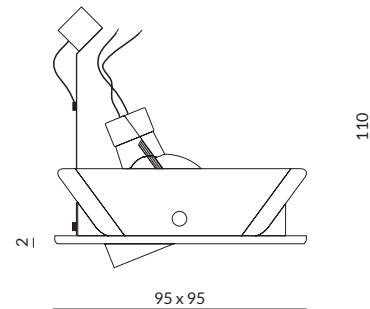
Weiteres Zubehör

Artikel Nr.	Beschreibung	Preis CHF
1-3 SP-91035-A	FIRALED® Konverter TRIAC 190 - 350 mA 10.5 W Phasenabschnitt dimmbar mit Softstart	31.00
1-2 RA105324K-A	Optotronic LED-Konverter 350 mA 13 mA 13 W Phasenabschnitt dimmbar	41.00
1-3 SP-92035-A	FIRALED® Konverter 190 - 350 mA 3 W - 10 W DALI	59.00
4 SP-SRP-2309-10-TW	DALI DT8 dimmbares 2-Kanal Tunable White Netzteil 10 W	73.00
90004	Frontdeckel zu Betongehäuse HaloX-O Ausschnitt Ø 80 mm	7.00
90001K	Betongehäuse HaloX-O mit Trafotunnel, ohne Deckel	28.00
MD-50500-10A	FIRADIM® Smart Universal Eco Dimmer	166.00

Information

Weitere LED-Konverter finden Sie ab Seite 84.
Umbau auf Bügelfedern gegen Aufpreis.

CO-230



Deckeneinbauleuchte orientierbar 35° | exklusive Leuchtmittel

Alu-Druckguss, Trapez-Blattfedern, Bajonettverschluss, Litzenkabel mit Silikon und Glasseide ummantelt, Zugentlastung, Anschlussklemme Keramik

Artikel Nr.	Modell	Farbe	Preis CHF
CO-230-WS	CO-230 GU10	weiss RAL 9003	28.00
CO-230-CM	CO-230 GU10	chrom-matt	46.00
CO-230-AS	CO-230 GU10	alu gebürstet	46.00

LED (GU10 Par16 CRI 90 - CRI 98, DW) 5.5 W - 8 W

Artikel Nr.	Typ	Spannung	Leistung	Lichtstrom	CRI	<°	Lebensdauer	Kelvin	Preis CHF
TC-30536GU-27	LED-PAR16	240 V	5.5 W	345 lm	CRI 90	36°	15'000 Std./L70	2700 K	10.00
TC-30536GU-30	LED-PAR16	240 V	5.5 W	345 lm	CRI 90	36°	15'000 Std./L70	3000 K	10.00
TC-30836GU-27	LED-PAR16	240 V	8 W	600 lm	CRI 90	36°	25'000 Std./L80	2700 K	18.00
TC-30836GU-30	LED-PAR16	240 V	8 W	600 lm	CRI 90	36°	25'000 Std./L80	3000 K	18.00
TC-30836GU-40	LED-PAR16	240 V	8 W	600 lm	CRI 90	36°	25'000 Std./L80	4000 K	18.00
TC-30860GU-27	LED-PAR16	240 V	8 W	600 lm	CRI 90	60°	25'000 Std./L80	2700 K	18.00
TC-30860GU-30	LED-PAR16	240 V	8 W	600 lm	CRI 90	60°	25'000 Std./L80	3000 K	18.00
TC-30860GU-40	LED-PAR16	240 V	8 W	600 lm	CRI 90	60°	25'000 Std./L80	4000 K	18.00
TC-40736GU-27	LED-PAR16	240 V	7.5 W	480 lm	CRI 98	36°	25'000 Std./L80	2700 K	17.00
TC-40736GU-30	LED-PAR16	240 V	7.5 W	460 lm	CRI 98	36°	25'000 Std./L80	3000 K	17.00

Weiteres Zubehör

Artikel Nr.	Beschreibung	Preis CHF
6190	Fassung GU10 Klasse II mit kurzen Federn (20 mm)	19.00
90004	Frontdeckel zu Betongehäuse HaloX-O Ausschnitt Ø 80 mm	7.00
90000	Betongehäuse HaloX-O ohne Trafotunnel, ohne Deckel	12.00
90001K	Betongehäuse HaloX-O mit Trafotunnel, ohne Deckel	28.00
MD-50500-10A	FIRADIM® Smart Universal Eco Dimmer	166.00

Information

Umbau auf Bügelfedern gegen Aufpreis.



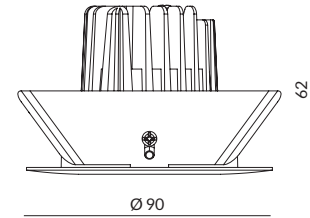
6100 | Fassung GU10 / 20 mm
Für alle Leuchtmittel bis 60 mm Länge
Diese Fassung wird mit allen Einbauleuchten 230 Volt geliefert.



6190 | Fassung GU10 Klasse II / 20 mm
Für alle Leuchtmittel bis 60 mm Länge



AIO R7



Deckeneinbauleuchte orientierbar 25°

Alu-Druckguss, Trapez-Blattfedern, Frontglas klar, **inkl. dimmbarem Konverter** (Phasenabschnitt - mit Schnellklemme P) oder DALI, Verbindungsstecker zwischen Leuchte und Konverter für vereinfachtes Installieren, vereinfachtes Abschlaufen, Lebensdauer: 50'000 Std. / L80

Artikel Nr.	Modell	Farbe	Preis CHF
AIO-WM-92-0730.2-A	AIO R7 7 W CRI 92 700 lm 3000 K 36°	weiss-matt RAL 9016	65.00
AIO-BM-92-0730.2-A	AIO R7 7 W CRI 92 700 lm 3000 K 36°	schwarz-matt RAL 9005	65.00
AIO-CM-92-0730.2-A	AIO R7 7 W CRI 92 700 lm 3000 K 36°	chrom-matt	69.00
AIO-AS-92-0730.2-A	AIO R7 7 W CRI 92 700 lm 3000 K 36°	alu gebürstet	69.00
AIO-CB-92-0730.2-A	AIO R7 7 W CRI 92 700 lm 3000 K 36°	schwarz-chrom	69.00
AIO-WM-92-0730.3-A	AIO R7 7 W CRI 92 700 lm 3000 K 36° DALI	weiss-matt RAL 9016	110.00
AIO-BM-92-0730.3-A	AIO R7 7 W CRI 92 700 lm 3000 K 36° DALI	schwarz-matt RAL 9005	110.00
AIO-CM-92-0730.3-A	AIO R7 7 W CRI 92 700 lm 3000 K 36° DALI	chrom-matt	114.00
AIO-AS-92-0730.3-A	AIO R7 7 W CRI 92 700 lm 3000 K 36° DALI	alu gebürstet	114.00
AIO-CB-92-0730.3-A	AIO R7 7 W CRI 92 700 lm 3000 K 36° DALI	schwarz-chrom	114.00

LED 7 W | inklusive LED-Konverter | integriertes LED-Modul

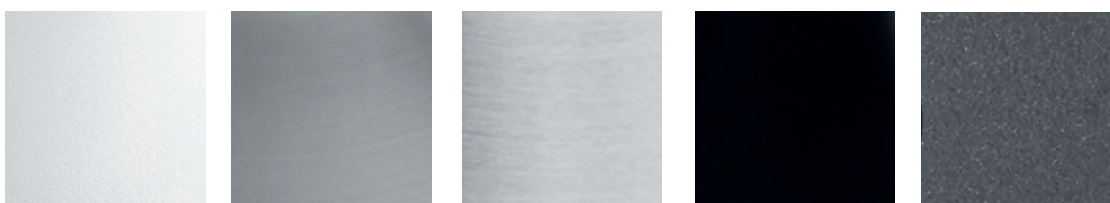
Typ	Anzahl	Strom	Leistung	<°	Lichtstrom	Kelvin
Citizen	1	190 mA	7 W	36°	700 lm	3000 K

Weiteres Zubehör

Artikel Nr.	Beschreibung	Preis CHF
90002	Frontdeckel zu Betongehäuse HaloX-O Ausschnitt Ø 68 mm	7.00
90003	Frontdeckel zu Betongehäuse HaloX-O Ausschnitt Ø 75 mm	7.00
90004	Frontdeckel zu Betongehäuse HaloX-O Ausschnitt Ø 80 mm	7.00
90001K	Betongehäuse HaloX-O mit Trafotunnel, ohne Deckel	28.00

Information

Bitte beachten Sie das Merkblatt „Schutzbereich für Nassraumzonen in Wohnräumen“ auf Seite 176.



weiss-matt

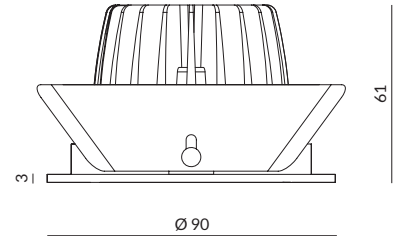
chrom-matt

alu gebürstet

schwarz-chrom

schwarz-matt

AIO R10



Deckeneinbauleuchte orientierbar 25°

Alu-Druckguss, Trapez-Blattfedern, Frontglas klar, **inkl. dimmbarem Konverter** (Phasenabschnitt mit Schnellklemme P) oder DALI, Verbindungsstecker zwischen Leuchte und Konverter für vereinfachtes Installieren, vereinfachtes Abschlaufen, Lebensdauer: 50'000 Std. / L80

Artikel Nr.	Modell	Farbe	Preis CHF
AIO-WM-92-1030.2-A	AIO R10 10 W CRI 92 870 lm 3000 K 36°	weiss-matt RAL 9016	66.00
AIO-BM-92-1030.2-A	AIO R10 10 W CRI 92 870 lm 3000 K 36°	schwarz-matt RAL 9005	66.00
AIO-CM-92-1030.2-A	AIO R10 10 W CRI 92 870 lm 3000 K 36°	chrom-matt	70.00
AIO-AS-92-1030.2-A	AIO R10 10 W CRI 92 870 lm 3000 K 36°	alu gebürstet	70.00
AIO-CB-92-1030.2-A	AIO R10 10 W CRI 92 870 lm 3000 K 36°	schwarz-chrom	70.00
AIO-WM-92-1030.3-A	AIO R10 10 W CRI 92 870 lm 3000 K 36° DALI	weiss-matt RAL 9016	111.00
AIO-BM-92-1030.3-A	AIO R10 10 W CRI 92 870 lm 3000 K 36° DALI	schwarz-matt RAL 9005	111.00
AIO-CM-92-1030.3-A	AIO R10 10 W CRI 92 870 lm 3000 K 36° DALI	chrom-matt	115.00
AIO-AS-92-1030.3-A	AIO R10 10 W CRI 92 870 lm 3000 K 36° DALI	alu gebürstet	115.00
AIO-CB-92-1030.3-A	AIO R10 10 W CRI 92 870 lm 3000 K 36° DALI	schwarz-chrom	115.00

LED 10 W | inklusive LED-Konverter | integriertes LED-Modul

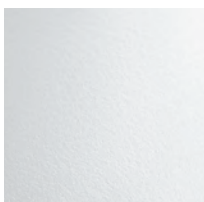
Typ	Anzahl	Strom	Leistung	<°	Lichtstrom	Kelvin
Citizen	1	260 mA	10 W	36°	870 lm	3000 K

Weiteres Zubehör

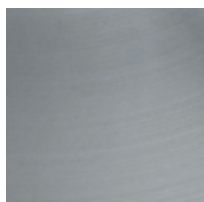
Artikel Nr.	Beschreibung	Preis CHF
90004	Frontdeckel zu Betongehäuse HaloX-O Ausschnitt Ø 80 mm	7.00
90001K	Betongehäuse HaloX-O mit Trafotunnel, ohne Deckel	28.00

Information

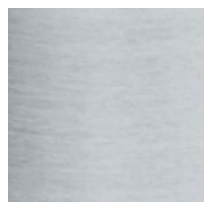
Bitte beachten Sie das Merkblatt „Schutzbereich für Nassraumzonen in Wohnräumen“ auf Seite 176.



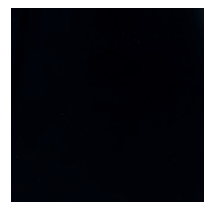
weiss-matt



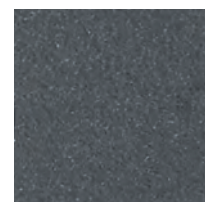
chrom-matt



alu gebürstet

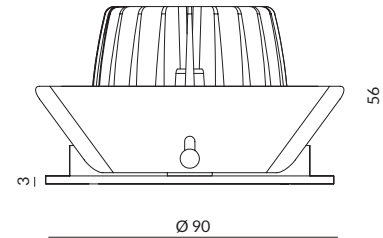


schwarz-chrom



schwarz-matt

AIO R10DW | Dim to warm



Deckeneinbauleuchte orientierbar 25°

Alu-Druckguss, Trapez-Blattfedern, Frontglas klar, **inkl. dimmbarem Konverter** (Phasenabschnitt mit Schnellklemme P) oder DALI, Verbindungsstecker zwischen Leuchte und Konverter für vereinfachtes Installieren, vereinfachtes Abschlaufen, Dim to warm: 2000-2800 K, Lebensdauer: 50'000 Std. / L80

Artikel Nr.	Modell	Farbe	Preis CHF
AIO-WM-95-10DW.2-A	AIO R10DW 10 W CRI 95 680 lm 2000 - 2800 K 36°	weiss-matt RAL 9016	76.00
AIO-BM-95-10DW.2-A	AIO R10DW 10 W CRI 95 680 lm 2000 - 2800 K 36°	schwarz-matt RAL 9005	76.00
AIO-CM-95-10DW.2-A	AIO R10DW 10 W CRI 95 680 lm 2000 - 2800 K 36°	chrom-matt	80.00
AIO-AS-95-10DW.2-A	AIO R10DW 10 W CRI 95 680 lm 2000 - 2800 K 36°	alu gebürstet	80.00
AIO-CB-95-10DW.2-A	AIO R10DW 10 W CRI 95 680 lm 2000 - 2800 K 36°	schwarz-chrom	80.00
AIO-WM-95-10DW.3-A	AIO R10DW 10 W CRI 95 680 lm 2000 - 2800 K 36° DALI	weiss-matt RAL 9016	122.00
AIO-BM-95-10DW.3-A	AIO R10DW 10 W CRI 95 680 lm 2000 - 2800 K 36° DALI	schwarz-matt RAL 9005	122.00
AIO-CM-95-10DW.3-A	AIO R10DW 10 W CRI 95 680 lm 2000 - 2800 K 36° DALI	chrom-matt	125.00
AIO-AS-95-10DW.3-A	AIO R10DW 10 W CRI 95 680 lm 2000 - 2800 K 36° DALI	alu gebürstet	125.00
AIO-CB-95-10DW.3-A	AIO R10DW 10 W CRI 95 680 lm 2000 - 2800 K 36° DALI	schwarz-chrom	125.00

LED 10 W | inklusive LED-Konverter | integriertes LED-Modul

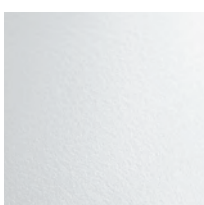
Typ	Anzahl	Strom	Leistung	<°	Lichtstrom	Kelvin
ProLight PDSD	1	260 mA	10 W	36°	680 lm	2000-2800 K

Weiteres Zubehör

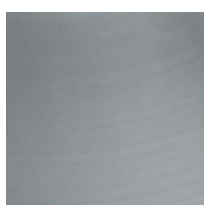
Artikel Nr.	Beschreibung	Preis CHF
90004	Frontdeckel zu Betongehäuse HaloX-O Ausschnitt Ø 80 mm	7.00
90001K	Betongehäuse HaloX-O mit Trafotunnel, ohne Deckel	28.00

Information

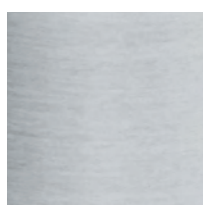
Bitte beachten Sie das Merkblatt „Schutzbereich für Nassraumzonen in Wohnräumen“ auf Seite 176.



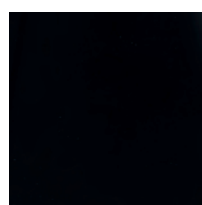
weiss-matt



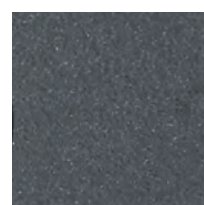
chrom-matt



alu gebürstet

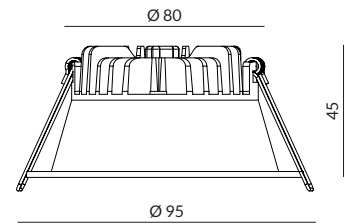


schwarz-chrom



schwarz-matt

AIO Deep



Deckeneinbauleuchte starr

Alu-Druckguss, Bügelfedern, Frontglas klar, **inkl. dimmbarem Konverter** (Phasenabschnitt mit Schnellklemme P) oder DALI, Verbindungsstecker zwischen Leuchte und Konverter für vereinfachtes Installieren, vereinfachtes Abschlaufen, Lebensdauer: 50'000 Std. / L80

Artikel Nr.	Modell	Farbe	Preis CHF
1 AIO-WM-90-0730D.2A	AIO Deep 7 W CRI 90 700 lm 3000 K 38°	weiss-matt RAL 9016	63.00
1 AIO-BM-90-0730D.2A	AIO Deep 7 W CRI 90 700 lm 3000 K 38°	schwarz-matt RAL 9005	63.00
1 AIO-CM-90-0730D.2A	AIO Deep 7 W CRI 90 700 lm 3000 K 38°	chrom-matt	66.00
1 AIO-AS-90-0730D.2A	AIO Deep 7 W CRI 90 700 lm 3000 K 38°	alu gebürstet	66.00
1 AIO-CB-90-0730D.2A	AIO Deep 7 W CRI 90 700 lm 3000 K 38°	schwarz-chrom	66.00
2 AIO-WM-90-0727D.2A	AIO Deep 7 W CRI 90 700 lm 2700 K 38°	weiss-matt RAL 9016	63.00
2 AIO-BM-90-0727D.2A	AIO Deep 7 W CRI 90 700 lm 2700 K 38°	schwarz-matt RAL 9005	63.00
2 AIO-CM-90-0727D.2A	AIO Deep 7 W CRI 90 700 lm 2700 K 38°	chrom-matt	66.00
2 AIO-AS-90-0727D.2A	AIO Deep 7 W CRI 90 700 lm 2700 K 38°	alu gebürstet	66.00
2 AIO-CB-90-0727D.2A	AIO Deep 7 W CRI 90 700 lm 2700 K 38°	schwarz-chrom	66.00
1 AIO-WM-90-0730D.3	AIO Deep 7 W CRI 90 700 lm 3000 K 38° DALI	weiss-matt RAL 9016	103.00
1 AIO-BM-90-0730D.3	AIO Deep 7 W CRI 90 700 lm 3000 K 38° DALI	schwarz-matt RAL 9005	103.00
1 AIO-CM-90-0730D.3	AIO Deep 7 W CRI 90 700 lm 3000 K 38° DALI	chrom-matt	106.00
1 AIO-AS-90-0730D.3	AIO Deep 7 W CRI 90 700 lm 3000 K 38° DALI	alu gebürstet	106.00
1 AIO-CB-90-0730D.3	AIO Deep 7 W CRI 90 700 lm 3000 K 38° DALI	schwarz-chrom	106.00
2 AIO-WM-90-0727D.3	AIO Deep 7 W CRI 90 700 lm 2700 K 38° DALI	weiss-matt RAL 9016	103.00
2 AIO-BM-90-0727D.3	AIO Deep 7 W CRI 90 700 lm 2700 K 38° DALI	schwarz-matt RAL 9005	103.00
2 AIO-CM-90-0727D.3	AIO Deep 7 W CRI 90 700 lm 2700 K 38° DALI	chrom-matt	106.00
2 AIO-AS-90-0727D.3	AIO Deep 7 W CRI 90 700 lm 2700 K 38° DALI	alu gebürstet	106.00
2 AIO-CB-90-0727D.3	AIO Deep 7 W CRI 90 700 lm 2700 K 38° DALI	schwarz-chrom	106.00

LED 7 W | inklusive LED-Konverter | integriertes LED-Modul

Typ	Anzahl	Strom	Leistung	<°	Lichtstrom	Kelvin
1 Citizen	1	190 mA	7 W	38°	700 lm	3000 K
2 Citizen	1	190 mA	7 W	38°	700 lm	2700 K

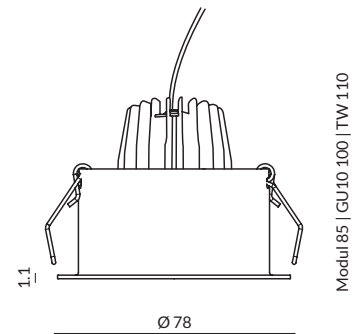
Weiteres Zubehör

Artikel Nr.	Beschreibung	Preis CHF
90004	Frontdeckel zu Betongehäuse HaloX-O Ausschnitt Ø 80 mm	7.00
90005	Frontdeckel zu Betongehäuse HaloX-O Ausschnitt Ø 85 mm	10.00
90001K	Betongehäuse HaloX-O mit Trafotunnel, ohne Deckel	28.00

Information

Bitte beachten Sie das Merkblatt „Schutzbereich für Nassraumzonen in Wohnräumen“ auf Seite 176.

RF-Reset-IP44



Deckeneinbauleuchte starr (blendfrei) | exklusive Leuchtmittel

Aluminium gedreht, Bügelfedern, Klicksystem für den Leuchtmittelwechsel, Leuchtmittel ca. 25 mm nach hinten versetzt, keine seitliche Blendung, kein Lichtverlust, inkl. Frontglas klar, Silikondichtung, IP44

Artikel Nr.	Modell	Farbe	Preis CHF
MD-9238-LED-WM	RF-Reset-IP44	weiss-matt RAL 9003	74.00

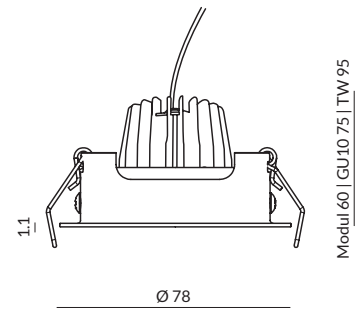
- 1 | LED (Modul FIRALED® II Premium Compact CRI 90 und CRI 97) 6.2 W | exklusive Konverter
- 2 | LED (Modul FIRALED® II Premium Compact CRI 90 und CRI 97) 9.1 W | 9 W Dimmable White CRI 95 | exklusive Konverter
- 3 | LED (Modul FIRALED® II Tunable White CRI 95) 9 W | exklusive Konverter
- 4 | LED (FIRALED® GU10 PAR16 CRI 90 - CRI 98, DW) 5.5 W - 8 W

Artikel Nr.	Typ	Strom/Spannung	Leistung	Lichtstrom	CRI	<°	Lebensdauer	Kelvin	Preis CHF
1 MD-320640N-27A	FiraLED®	350 mA	6.2 W	671 lm	CRI 90	36°	40'000 Std./L70	2700 K	46.00
1 MD-320640N-30A	FiraLED®	350 mA	6.2 W	715 lm	CRI 90	36°	40'000 Std./L70	3000 K	46.00
1 MD-420640N-27A	FiraLED®	350 mA	6.2 W	482 lm	CRI 97	36°	40'000 Std./L70	2700 K	52.00
1 MD-420640N-30A	FiraLED®	350 mA	6.2 W	519 lm	CRI 97	36°	40'000 Std./L70	3000 K	52.00
2 MD-320940N-27A	FiraLED®	350 mA	9.1 W	936 lm	CRI 90	36°	55'000 Std./L90	2700 K	54.00
2 MD-320940N-30A	FiraLED®	350 mA	9.1 W	953 lm	CRI 90	36°	55'000 Std./L90	3000 K	54.00
2 MD-420940N-27A	FiraLED®	350 mA	9.1 W	807 lm	CRI 97	36°	55'000 Std./L90	2700 K	61.00
2 MD-420940N-30A	FiraLED®	350 mA	9.1 W	918 lm	CRI 97	36°	55'000 Std./L90	3000 K	61.00
2 MD-420940N-40	FiraLED®	350 mA	9 W	1165 lm	CRI 97	36°	55'000 Std./L90	4000 K	61.00
3 MD-420940N-DW	FiraLED®	250 mA	9 W	31-795 lm	CRI 95	36°	55'000 Std./L90	1800 K - 2800 K	70.00
4 MD-420940N-TW	FiraLED®	500 mA	9 W	990-1177 lm	CRI 95	36°	55'000 Std./L90	2700 K - 6500 K	82.00
5 TC-30536GU-27	LED-PAR16	240 V	5.5 W	345 lm	CRI 90	36°	15'000 Std./L70	2700 K	10.00
5 TC-30536GU-30	LED-PAR16	240 V	5.5 W	345 lm	CRI 90	36°	15'000 Std./L70	3000 K	10.00
5 TC-30836GU-27	LED-PAR16	240 V	8 W	600 lm	CRI 90	36°	25'000 Std./L80	2700 K	18.00
5 TC-30836GU-30	LED-PAR16	240 V	8 W	600 lm	CRI 90	36°	25'000 Std./L80	3000 K	18.00
5 TC-30836GU-40	LED-PAR16	240 V	8 W	600 lm	CRI 90	36°	25'000 Std./L80	4000 K	18.00
5 TC-30860GU-27	LED-PAR16	240 V	8 W	600 lm	CRI 90	60°	25'000 Std./L80	2700 K	18.00
5 TC-30860GU-30	LED-PAR16	240 V	8 W	600 lm	CRI 90	60°	25'000 Std./L80	3000 K	18.00
5 TC-30860GU-40	LED-PAR16	240 V	8 W	600 lm	CRI 90	60°	25'000 Std./L80	4000 K	18.00
5 TC-40736GU-27	LED-PAR16	240 V	7.5 W	480 lm	CRI 98	36°	25'000 Std./L80	2700 K	17.00
5 TC-40736GU-30	LED-PAR16	240 V	7.5 W	460 lm	CRI 98	36°	25'000 Std./L80	3000 K	17.00

Weiteres Zubehör

Artikel Nr.	Beschreibung	Preis CHF
1-3 SP-91035-A	FIRALED® Konverter TRIAC 190 - 350 mA 10.5 W Phasenabschnitt dimmbar mit Softstart	31.00
1-2 RA105324K-A	Optotronic LED-Konverter 350 mA 13 W Phasenabschnitt dimmbar	41.00
1-3 SP-92035-A	FIRALED® Konverter 190 - 350 mA 3 W - 10 W DALI	59.00
4 SP-SRP-2309-10-TW	DALI DT8 dimmbares 2-Kanal Tunable White Netzteil 10 W	73.00
90002	Frontdeckel zu Betongehäuse HaloX-O Ausschnitt Ø 68 mm	7.00
90000	Betongehäuse HaloX-O ohne Trafotunnel, ohne Deckel	12.00
90001K	Betongehäuse HaloX-O mit Trafotunnel, ohne Deckel	28.00
5 6190	Fassung GU10 Klasse II mit kurzen Federn (20 mm)	19.00

Mini-RO-LED-IP44



Deckeneinbauleuchte orientierbar 25° | exklusive Leuchtmittel

Aluminium gedreht, Bügelfedern, Klicksystem für den Leuchtmittelwechsel, inkl. Frontglas klar, Silikondichtung, IP44

Artikel Nr.	Modell	Farbe	Preis CHF
MD-9237-LED-WM	Mini-RO-LED-IP44	weiss-matt RAL 9003	97.00

1 | LED (Modul FIRALED® II Premium Compact CRI 90 und CRI 97) 6.2 W | exklusive Konverter

2 | LED (Modul FIRALED® II Premium Compact CRI 90 und CRI 97) 9.1 W | 9 W Dimmable White CRI 95 | exklusive Konverter

3 | LED (Modul FIRALED® II Tunable White CRI 95) 9 W | exklusive Konverter

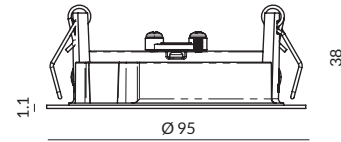
4 | LED (FIRALED® GU10 PAR16 CRI 90 - CRI 98, DW) 5.5 W - 8 W

Artikel Nr.	Typ	Strom/Spannung	Leistung	Lichtstrom	CRI	<°	Lebensdauer	Kelvin	Preis CHF
1 MD-320640N-27A	Firaled®	350 mA	6.2 W	671 lm	CRI 90	36°	40'000 Std./L70	2700 K	46.00
1 MD-320640N-30A	Firaled®	350 mA	6.2 W	715 lm	CRI 90	36°	40'000 Std./L70	3000 K	46.00
1 MD-420640N-27A	Firaled®	350 mA	6.2 W	482 lm	CRI 97	36°	40'000 Std./L70	2700 K	52.00
1 MD-420640N-30A	Firaled®	350 mA	6.2 W	519 lm	CRI 97	36°	40'000 Std./L70	3000 K	52.00
2 MD-320940N-27A	Firaled®	350 mA	9.1 W	936 lm	CRI 90	36°	55'000 Std./L90	2700 K	54.00
2 MD-320940N-30A	Firaled®	350 mA	9.1 W	953 lm	CRI 90	36°	55'000 Std./L90	3000 K	54.00
2 MD-420940N-27A	Firaled®	350 mA	9.1 W	807 lm	CRI 97	36°	55'000 Std./L90	2700 K	61.00
2 MD-420940N-30A	Firaled®	350 mA	9.1 W	918 lm	CRI 97	36°	55'000 Std./L90	3000 K	61.00
2 MD-420940N-40	Firaled®	350 mA	9 W	1165 lm	CRI 97	36°	55'000 Std./L90	4000 K	61.00
3 MD-420940N-DW	Firaled®	250 mA	9 W	31-795 lm	CRI 95	36°	55'000 Std./L90	1800 K - 2800 K	70.00
4 MD-420940N-TW	Firaled®	500 mA	9 W	990-1177 lm	CRI 95	36°	55'000 Std./L90	2700 K - 6500 K	82.00
5 TC-30536GU-27	LED-PAR16	240 V	5.5 W	345 lm	CRI 90	36°	15'000 Std./L70	2700 K	10.00
5 TC-30536GU-30	LED-PAR16	240 V	5.5 W	345 lm	CRI 90	36°	15'000 Std./L70	3000 K	10.00
5 TC-30836GU-27	LED-PAR16	240 V	8 W	600 lm	CRI 90	36°	25'000 Std./L80	2700 K	18.00
5 TC-30836GU-30	LED-PAR16	240 V	8 W	600 lm	CRI 90	36°	25'000 Std./L80	3000 K	18.00
5 TC-30836GU-40	LED-PAR16	240 V	8 W	600 lm	CRI 90	36°	25'000 Std./L80	4000 K	18.00
5 TC-30860GU-27	LED-PAR16	240 V	8 W	600 lm	CRI 90	60°	25'000 Std./L80	2700 K	18.00
5 TC-30860GU-30	LED-PAR16	240 V	8 W	600 lm	CRI 90	60°	25'000 Std./L80	3000 K	18.00
5 TC-30860GU-40	LED-PAR16	240 V	8 W	600 lm	CRI 90	60°	25'000 Std./L80	4000 K	18.00
5 TC-40736GU-27	LED-PAR16	240 V	7.5 W	480 lm	CRI 98	36°	25'000 Std./L80	2700 K	17.00
5 TC-40736GU-30	LED-PAR16	240 V	7.5 W	460 lm	CRI 98	36°	25'000 Std./L80	3000 K	17.00

Weiteres Zubehör

Artikel Nr.	Beschreibung	Preis CHF
1-3 SP-91035-A	FIRALED® Konverter TRIAC 190 - 350 mA 10.5 W Phasenabschnitt dimmbar mit Softstart	31.00
1-2 RA105324K-A	Optotronic LED-Konverter 350 mA 13 W Phasenabschnitt dimmbar	41.00
1-3 SP-92035-A	FIRALED® Konverter 190 - 350 mA 3 W - 10 W DALI	59.00
4 SP-SRP-2309-10-TW	DALI DT8 dimmbares 2-Kanal Tunable White Netzteil 10 W	73.00
90002	Frontdeckel zu Betongehäuse HaloX-O Ausschnitt Ø 68 mm	7.00
90000	Betongehäuse HaloX-O ohne Trafotunnel, ohne Deckel	12.00
90001K	Betongehäuse HaloX-O mit Trafotunnel, ohne Deckel	28.00
5 6190	Fassung GU10 Klasse II mit kurzen Federn (20 mm)	19.00

RO-LED-HO



Deckeneinbauleuchte orientierbar 30°

Alu-Druckguss, Bügelfedern, vorverkabelt mit Stecker für vereinfachtes Verbinden mit dem FiraLED® Konverter TRIAC (SP-91035-A), Optotronic (RA105324K-A) oder Dali-Konverter (SP-92035-A), Einbautiefe 38 mm, Lebensdauer: 40'000 Std./L70 (6.2 W) | 55'000 Std./L90 (9.1 W)

Artikel Nr.	Modell	Farbe	Preis CHF
1 RO-LED-HO-WM-A	RO-LED-HO 6.2 W	weiss-matt RAL 9003	105.00
1 RO-LED-HO-AS-A	RO-LED-HO 6.2 W	alu gebürstet	121.00
1 RO-LED-HO-CM-A	RO-LED-HO 6.2 W	chrom-matt	121.00
2 RO-LED-HO-9.1-WM	RO-LED-HO 9.1 W	weiss-matt RAL 9003	113.00
2 RO-LED-HO-9.1-AS	RO-LED-HO 9.1 W	alu gebürstet	128.00
2 RO-LED-HO-9.1-CM	RO-LED-HO 9.1 W	chrom-matt	128.00

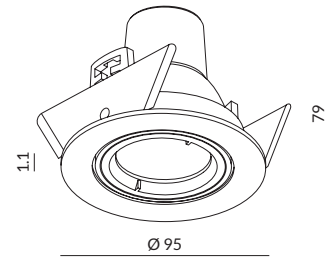
LED 6.2 W / 9.1 W | exklusive LED-Konverter 350 mA | integriertes LED-Modul

Typ	Anzahl	Strom	Leistung	<°	Lichtstrom	Kelvin
1 Bridgelux	1	350 mA	6.2 W	30°	657 lm	3000 K
2 Bridgelux	1	350 mA	9.1 W	30°	1133 lm	3000 K

Weiteres Zubehör

Artikel Nr.	Beschreibung	Preis CHF
SP-91035-A	FIRALED® Konverter TRIAC 190 - 350 mA 10.5 W Phasenabschnitt dimmbar mit Softstart	31.00
RA105324K-A	Optotronic LED-Konverter 350 mA 13 W Phasenabschnitt dimmbar	41.00
SP-92035-A	FIRALED® Konverter 190 - 350 mA 3 W - 10 W DALI	59.00
90004	Frontdeckel zu Betongehäuse HaloX-O Ausschnitt Ø 80 mm	7.00
90001K	Betongehäuse HaloX-O mit Trafotunnel, ohne Deckel	28.00

RO-LED-Flat-IP55



Deckeneinbauleuchte orientierbar 30° für den direkten Einbau in wärmedämmendes Material

Alu-Druckguss, Reflektor aus Polycarbonat silber, Trapez-Blattfedern, Bajonettverschluss, Sicherheitsglas klar, Litzenkabel mit Silikon und Glasseide ummantelt, mit Zugentlastung, inkl. Stecker für Konverter, Lebensdauer: 55'000 Std. / L80

Artikel Nr.	Modell	Farbe	Preis CHF
RO-LED-1.1-55N1-WS	RO-LED-Flat-IP55 6.2 W 3000 K	weiss RAL 9003	184.00
RO-LED-1.1-55N1-WM	RO-LED-Flat-IP55 6.2 W 3000 K	weiss matt RAL 9003	184.00
RO-LED-1.1-55N1-CM	RO-LED-Flat-IP55 6.2 W 3000 K	chrom-matt	225.00
RO-LED-1.1-55N1-AS	RO-LED-Flat-IP55 6.2 W 3000 K	alu gebürstet	225.00

LED 6.2 W | exklusive LED-Konverter 350 mA | integriertes LED-Modul COB

Typ	Anzahl	Strom	Leistung	<°	Lichtstrom	Kelvin
Cree	1	350 mA	6.2 W	40°	777 lm	3000 K

Weiteres Zubehör

Artikel Nr.	Beschreibung	Preis CHF
SP-91035-A	FIRALED® Konverter TRIAC 190 - 350 mA 10.5 W Phasenabschnitt dimmbar mit Softstart	31.00
RA105324K-A	Optotronic LED-Konverter 350 mA 13 W Phasenabschnitt dimmbar	41.00
SP-92035-A	FIRALED® Konverter 190 - 350 mA 3 W - 10 W DALI	59.00
90004	Frontdeckel zu Betongehäuse HaloX-O Ausschnitt Ø 80 mm	7.00
90001K	Betongehäuse HaloX-O mit Trafotunnel, ohne Deckel	28.00

Information

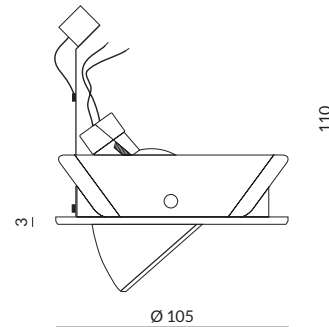
Weitere LED-Konverter finden Sie ab Seite 84.

Bitte beachten Sie das Merkblatt „Schutzbereich für Nassraumzonen in Wohnräumen“ auf Seite 176.

Diese Firalux-Einbauleuchte ist für den direkten Einbau in Isolationsmaterial geeignet.



RA-230



Deckeneinbauleuchte orientierbar 45° und drehbar 350° | exklusive Leuchtmittel

Alu-Druckguss, Trapez-Blattfedern, Bajonettverschluss, Litzenkabel mit Silikon und Glasseide ummantelt, Anschlussklemme Keramik, Zugentlastung

Artikel Nr.	Modell	Farbe	Preis CHF
RA-230-WS	RA-230 GU10	weiss RAL 9003	46.00
RA-230-AS	RA-230 GU10	alu gebürstet	61.00

LED (GU10 Par16 CRI 90 - CRI 98, DW) 5.5 W - 8 W

Artikel Nr.	Typ	Spannung	Leistung	Lichtstrom	CRI	<°	Lebensdauer	Kelvin	Preis CHF
TC-30536GU-27	LED-PAR16	240 V	5.5 W	345 lm	CRI 90	36°	15'000 Std./L70	2700 K	10.00
TC-30536GU-30	LED-PAR16	240 V	5.5 W	345 lm	CRI 90	36°	15'000 Std./L70	3000 K	10.00
TC-30836GU-27	LED-PAR16	240 V	8 W	600 lm	CRI 90	36°	25'000 Std./L80	2700 K	18.00
TC-30836GU-30	LED-PAR16	240 V	8 W	600 lm	CRI 90	36°	25'000 Std./L80	3000 K	18.00
TC-30836GU-40	LED-PAR16	240 V	8 W	600 lm	CRI 90	36°	25'000 Std./L80	4000 K	18.00
TC-30860GU-27	LED-PAR16	240 V	8 W	600 lm	CRI 90	60°	25'000 Std./L80	2700 K	18.00
TC-30860GU-30	LED-PAR16	240 V	8 W	600 lm	CRI 90	60°	25'000 Std./L80	3000 K	18.00
TC-30860GU-40	LED-PAR16	240 V	8 W	600 lm	CRI 90	60°	25'000 Std./L80	4000 K	18.00
TC-40736GU-27	LED-PAR16	240 V	7.5 W	480 lm	CRI 98	36°	25'000 Std./L80	2700 K	17.00
TC-40736GU-30	LED-PAR16	240 V	7.5 W	460 lm	CRI 98	36°	25'000 Std./L80	3000 K	17.00

Weiteres Zubehör

Artikel Nr.	Beschreibung	Preis CHF
6190	Fassung GU10 Klasse II mit kurzen Federn (20 mm)	19.00
90006	Frontdeckel zu Betongehäuse HaloX-O Ausschnitt Ø 95 mm	10.00
90000	Betongehäuse HaloX-O ohne Trafotunnel, ohne Deckel	12.00
90001K	Betongehäuse HaloX-O mit Trafotunnel, ohne Deckel	28.00

Information

Für eine optimale Orientierbarkeit darf das Leuchtmittel nicht länger als max. 60 mm sein.
Gegen Aufpreis Umbau auf Bügelfedern möglich.



weiss



alu gebürstet

6190 | Fassung GU10 Klasse II / 20 mm
Für alle Leuchtmittel
bis 60 mm Länge

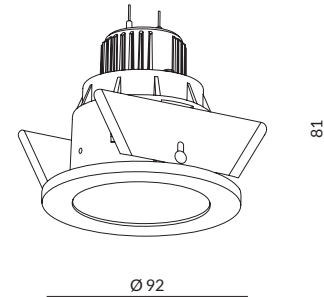




FALL / WINTER

NEW SEASON

Luna Round 230 V | GU10



Deckeneinbauleuchte starr | exklusive Leuchtmittel

Alu-Druckguss, Trapez-Blattfedern, Sicherheitsglas satiniert, Anschlussklemme Keramik, Litzenkabel mit Silikon und Glasseide ummantelt

Artikel Nr.	Modell	Farbe	Preis CHF
MD-3018-10-WM	Luna® Round 230 V GU10	weiss-matt RAL 9003	63.00
MD-3018-10-CH	Luna® Round 230 V GU10	chrom	72.00
MD-3018-10-CM	Luna® Round 230 V GU10	chrom-matt	72.00
MD-3018-10-AS	Luna® Round 230 V GU10	alu gebürstet	72.00
MD-3018-10-NS	Luna® Round 230 V GU10	nickel gebürstet	72.00

LED (GU10 Par16 CRI 80 - CRI 98, DW) 5.5 W- 8 W

Artikel Nr.	Typ	Spannung	Leistung	Lichtstrom	CRI	<°	Lebensdauer	Kelvin	Preis CHF
TC-30536GU-27	LED-PAR16	240 V	5.5 W	345 lm	CRI 90	36°	15'000 Std./L70	2700 K	10.00
TC-30536GU-30	LED-PAR16	240 V	5.5 W	345 lm	CRI 90	36°	15'000 Std./L70	3000 K	10.00
TC-30836GU-27	LED-PAR16	240 V	8 W	600 lm	CRI 90	36°	25'000 Std./L80	2700 K	18.00
TC-30836GU-30	LED-PAR16	240 V	8 W	600 lm	CRI 90	36°	25'000 Std./L80	3000 K	18.00
TC-30836GU-40	LED-PAR16	240 V	8 W	600 lm	CRI 90	36°	25'000 Std./L80	4000 K	18.00
TC-30860GU-27	LED-PAR16	240 V	8 W	600 lm	CRI 90	60°	25'000 Std./L80	2700 K	18.00
TC-30860GU-30	LED-PAR16	240 V	8 W	600 lm	CRI 90	60°	25'000 Std./L80	3000 K	18.00
TC-30860GU-40	LED-PAR16	240 V	8 W	600 lm	CRI 90	60°	25'000 Std./L80	4000 K	18.00
TC-40736GU-27	LED-PAR16	240 V	7.5 W	480 lm	CRI 98	36°	25'000 Std./L80	2700 K	17.00
TC-40736GU-30	LED-PAR16	240 V	7.5 W	460 lm	CRI 98	36°	25'000 Std./L80	3000 K	17.00

Weiteres Zubehör

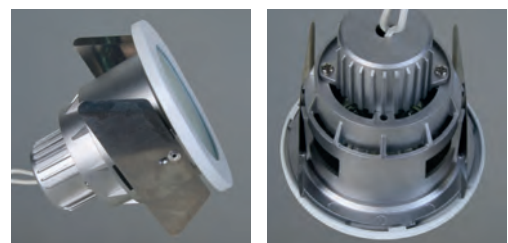
Artikel Nr.	Beschreibung	Preis CHF
90004	Frontdeckel zu Betongehäuse HaloX-O Ausschnitt Ø 80 mm	7.00
90000	Betongehäuse HaloX-O ohne Trafotunnel, ohne Deckel	12.00
90001K	Betongehäuse HaloX-O mit Trafotunnel, ohne Deckel	28.00

Information

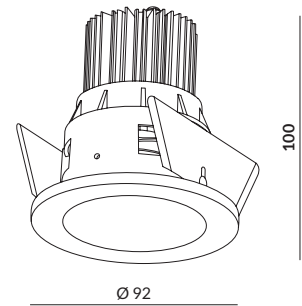
Nicht geeignet für den Einsatz in Hallenbädern/Wellnesszonen (Chlordämpfe).

Gegen Aufpreis Umbau auf Bügelfedern möglich.

Bitte beachten Sie das Merkblatt „Schutzbereich für Nassraumzonen in Wohnräumen“ auf Seite 176.



Luna Round LED



Deckeneinbauleuchte starr

Alu-Druckguss, Kühlkörper Massivaluminium, Trapez-Blattfedern, Sicherheitsglas satiniert, Litzenkabel mit Silikonisolation (18 cm), Phasenabschnitt oder DALI dimmbar, Lebensdauer: 55'000 Std. / L80

Artikel Nr.	Modell	Farbe	Preis CHF
MD-3018N1-LED-WM-A	Luna® Round LED 6.2 W 657 lm 3000 K	weiss-matt RAL 9003	178.00
MD-3018N1-LED-CH-A	Luna® Round LED 6.2 W 657 lm 3000 K	chrom	187.00
MD-3018N1-LED-CM-A	Luna® Round LED 6.2 W 657 lm 3000 K	chrom-matt	187.00
MD-3018N1-LED-AS-A	Luna® Round LED 6.2 W 657 lm 3000 K	alu gebürstet	187.00
MD-3018N1-LED-NS-A	Luna® Round LED 6.2 W 657 lm 3000 K	nickel gebürstet	187.00

LED 6.2 W | exklusive LED-Konverter 350 mA | integriertes LED-Modul

Typ	Anzahl	Strom	Leistung	<°	Lichtstrom	Kelvin
Cree CX-A	1	350 mA	6.2 W	40°	657 lm	3000 K

Weiteres Zubehör

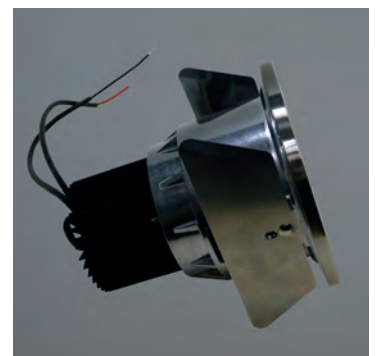
Artikel Nr.	Beschreibung	Preis CHF
SP-91035-A	FIRALED® Konverter TRIAC 190 - 350 mA 10.5 W Phasenabschnitt dimmbar	31.00
RA105324K-A	Optotronic LED-Konverter 350 mA 13 W Phasenabschnitt dimmbar	41.00
SP-92035-A	FIRALED® Konverter 190 - 350 mA 3 W - 10 W DALI	59.00
90004	Frontdeckel zu Betongehäuse HaloX-O Ausschnitt Ø 80 mm	7.00
90001K	Betongehäuse HaloX-O mit Trafotunnel, ohne Deckel	28.00

Information

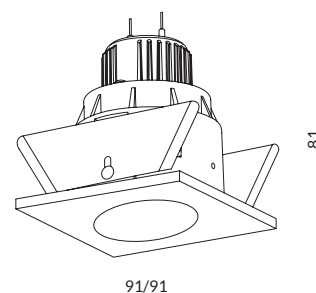
Nicht geeignet für den Einsatz in Hallenbädern/Wellnesszonen (Chlordämpfe).

Gegen Aufpreis Umbau auf Bügelfedern möglich.

Bitte beachten Sie das Merkblatt „Schutzbereich für Nassraumzonen in Wohnräumen“ auf Seite 176.



Luna Carré 230 V | GU10



Deckeneinbauleuchte starr | exklusive Leuchtmittel

Alu-Druckguss, Trapez-Blattfedern, Sicherheitsglas satiniert, Anschlussklemme Keramik, Litzenkabel mit Silikon und Glasseide ummantelt

Artikel Nr.	Modell	Farbe	Preis CHF
MD-3015-10-WM	Luna® Carré 230 V GU10	weiss-matt RAL 9003	64.00
MD-3015-10-CH	Luna® Carré 230 V GU10	chrom	73.00
MD-3015-10-CM	Luna® Carré 230 V GU10	chrom-matt	73.00
MD-3015-10-AS	Luna® Carré 230 V GU10	alu gebürstet	73.00
MD-3015-10-NS	Luna® Carré 230 V GU10	nickel gebürstet	73.00

LED (GU10 Par16 CRI 90 - CRI 98, DW) 5.5 W- 8 W

Artikel Nr.	Typ	Spannung	Leistung	Lichtstrom	CRI	<°	Lebensdauer	Kelvin	Preis CHF
TC-30536GU-27	LED-PAR16	240 V	5.5 W	345 lm	CRI 90	36°	15'000 Std./L70	2700 K	10.00
TC-30536GU-30	LED-PAR16	240 V	5.5 W	345 lm	CRI 90	36°	15'000 Std./L70	3000 K	10.00
TC-30836GU-27	LED-PAR16	240 V	8 W	600 lm	CRI 90	36°	25'000 Std./L80	2700 K	18.00
TC-30836GU-30	LED-PAR16	240 V	8 W	600 lm	CRI 90	36°	25'000 Std./L80	3000 K	18.00
TC-30836GU-40	LED-PAR16	240 V	8 W	600 lm	CRI 90	36°	25'000 Std./L80	4000 K	18.00
TC-30860GU-27	LED-PAR16	240 V	8 W	600 lm	CRI 90	60°	25'000 Std./L80	2700 K	18.00
TC-30860GU-30	LED-PAR16	240 V	8 W	600 lm	CRI 90	60°	25'000 Std./L80	3000 K	18.00
TC-30860GU-40	LED-PAR16	240 V	8 W	600 lm	CRI 90	60°	25'000 Std./L80	4000 K	18.00
TC-40736GU-27	LED-PAR16	240 V	7.5 W	480 lm	CRI 98	36°	25'000 Std./L80	2700 K	17.00
TC-40736GU-30	LED-PAR16	240 V	7.5 W	460 lm	CRI 98	36°	25'000 Std./L80	3000 K	17.00

Weiteres Zubehör

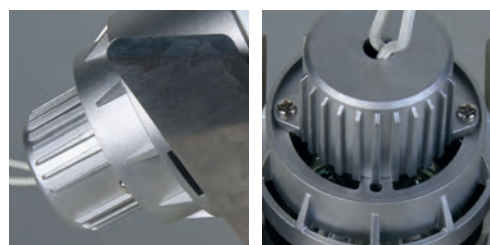
Artikel Nr.	Beschreibung	Preis CHF
90004	Frontdeckel zu Betongehäuse HaloX-O Ausschnitt Ø 80 mm	7.00
90000	Betongehäuse HaloX-O ohne Trafotunnel, ohne Deckel	12.00
90001K	Betongehäuse HaloX-O mit Trafotunnel, ohne Deckel	28.00

Information

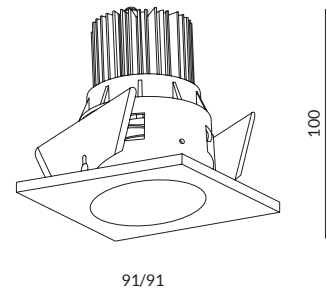
Nicht geeignet für den Einsatz in Hallenbädern/Wellnesszonen (Chlordämpfe).

Gegen Aufpreis Umbau auf Bügelfedern möglich.

Bitte beachten Sie das Merkblatt „Schutzbereich für Nassraumzonen in Wohnräumen“ auf Seite 176.



Luna Carré LED



Deckeneinbauleuchte starr

Alu-Druckguss, Kühlkörper Massivaluminium, Trapez-Blattfedern, Sicherheitsglas satiniert, Litzenkabel mit Silikonisolation (18cm), Phasenabschnitt oder DALI dimmbar, Lebensdauer: 55'000 Std. / L80

Artikel Nr.	Modell	Farbe	Preis CHF
MD-3015N1-LED-WM-A	Luna® Carré LED 6.2 W 657 lm 3000 K	weiss-matt RAL 9003	179.00
MD-3015N1-LED-CH-A	Luna® Carré LED 6.2 W 657 lm 3000 K	chrom	187.00
MD-3015N1-LED-CM-A	Luna® Carré LED 6.2 W 657 lm 3000 K	chrom-matt	187.00
MD-3015N1-LED-AS-A	Luna® Carré LED 6.2 W 657 lm 3000 K	alu gebürstet	187.00
MD-3015N1-LED-NS-A	Luna® Carré LED 6.2 W 657 lm 3000 K	nickel gebürstet	187.00

LED 6.2 W | exklusive LED-Konverter 350 mA | integriertes LED-Modul

Typ	Anzahl	Strom	Leistung	<°	Lichtstrom	Kelvin
Cree CX-A	1	350 mA	6.2 W	40°	657 lm	3000 K

Weiteres Zubehör

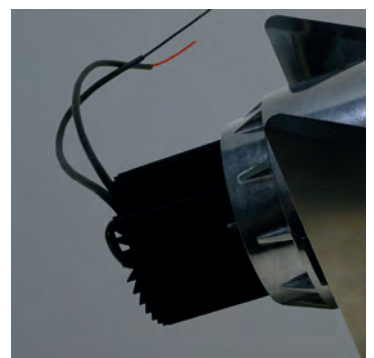
Artikel Nr.	Beschreibung	Preis CHF
SP-91035-A	FIRALED® Konverter TRIAC 190 - 350 mA 10.5 W Phasenabschnitt dimmbar Softstart	31.00
RA105324K-A	Optotronic LED-Konverter 350 mA 13 W Phasenabschnitt dimmbar	41.00
SP-92035-A	FIRALED® Konverter 190 - 350 mA 3 W - 10 W DALI	59.00
90004	Frontdeckel zu Betongehäuse HaloX-O Ausschnitt Ø 80 mm	7.00
90001K	Betongehäuse HaloX-O mit Trafotunnel, ohne Deckel	28.00

Information

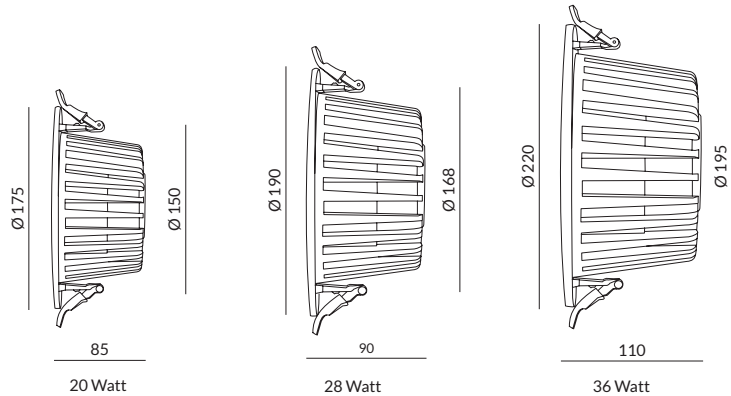
Nicht geeignet für den Einsatz in Hallenbädern/Wellnesszonen (Chlordämpfe).

Gegen Aufpreis Umbau auf Bügelfedern möglich.

Bitte beachten Sie das Merkblatt „Schutzbereich für Nassraumzonen in Wohnräumen“ auf Seite 176.



FIRALED Downlight 175 | 190 | 220



Deckeneinbauleuchte

Alu-Druckgussgehäuse, Reflektor aus Aluminium, Bügelfedern, direktstrahlend, LED COB Cree integriert, 20 Watt / 28 Watt / 36 Watt, inklusive Tridonic Konverter 230 V On/Off oder DALI, Deckenausschnitt 150 mm / 168 mm / 195 mm, Einbautiefe 85 mm / 90 mm / 110 mm, für Deckenstärke von 0.5 - 25 mm, Lebensdauer: 50'000 Std. / L70

Artikel Nr.	Modell	Farbe	Preis CHF
1 CF-AL5011K-30	FIRALED® Downlight 175 20 W 230 V 3000 K sekundäre Bestromung max.: 500 mA	weiss RAL 9003	143.00
2 CF-AL6011K-30	FIRALED® Downlight 190 28 W 230 V 3000 K sekundäre Bestromung max.: 700 mA	weiss RAL 9003	194.00
3 CF-AL8011K-30	FIRALED® Downlight 220 36 W 230 V 3000 K sekundäre Bestromung max.: 900 mA	weiss RAL 9003	212.00
1 CF-AL5011D-30	FIRALED® Downlight 175 20 W 230 V DALI 3000 K sekundäre Bestromung max.: 500 mA	weiss RAL 9003	225.00
2 CF-AL6011D-30	FIRALED® Downlight 190 28 W 230 V DALI 3000 K sekundäre Bestromung max.: 700 mA	weiss RAL 9003	275.00
3 CF-AL8011D-30	FIRALED® Downlight 220 36 W 230 V DALI 3000 K sekundäre Bestromung max.: 900 mA	weiss RAL 9003	295.00

LED 20 W - 36 W | inklusive LED-Konverter | integriertes LED-Modul

Typ	Anzahl	Spannung	Leistung	<°	Lichtstrom	Kelvin
1 Cree COB	1	230 V	20 W	37°	2000 lm	3000 K
2 Cree COB	1	230 V	28 W	30°	2800 lm	3000 K
3 Cree COB	1	230 V	36 W	26°	3600 lm	3000 K

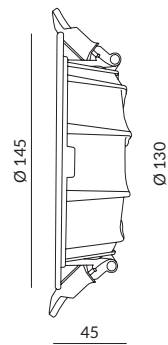
Weiteres Zubehör

Artikel Nr.	Beschreibung	Preis CHF
1 91201	Einbaugehäuse FIRALED® Downlight 20 W	155.00
2 91203	Einbaugehäuse FIRALED® Downlight 28 W	155.00
3 91205	Einbaugehäuse FIRALED® Downlight 36 W	155.00

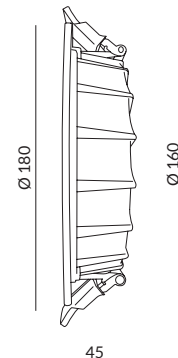
Information

Auf Anfrage auch in 4000 K, NOT, CRI > 90 und mit satinierten Gläsern erhältlich.
Passendes Notlichtelement auf Seite 171.

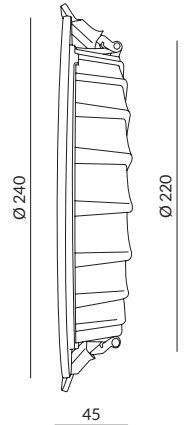
Purità



15 Watt



20 Watt



30 Watt



Deckeneinbauleuchte

Alu-Druckgussgehäuse, Reflektor aus Aluminium, Bügelfedern, direktstrahlend, LED-Modul Samsung SMD integriert, 15 Watt / 20 Watt / 30 Watt, inklusive LED-Konverter, On/Off oder DALI, Einbautiefe 45 mm, Deckenausschnitt 130 mm / 160 mm / 220 mm, für Deckenstärke von 0.5 - 25 mm, Lebensdauer: 35'000 Std. / L90

Artikel Nr.	Modell	Farbe	Preis CHF
1 CF-AL4020K-30	Purità 145 15 W 230 V sekundäre Bestromung max. 350 mA	weiss RAL 9003	111.00
2 CF-AL6020K-30	Purità 180 20 W 230 V sekundäre Bestromung max. 500 mA	weiss RAL 9003	120.00
3 CF-AL8020K-30	Purità 240 30 W 230 V sekundäre Bestromung max. 700 mA	weiss RAL 9003	121.00
1 CF-AL4020D-30	Purità 145 15 W 230 V DALI sekundäre Bestromung max. 350 mA	weiss RAL 9003	157.00
2 CF-AL6020D-30	Purità 180 20 W 230 V DALI sekundäre Bestromung max. 500 mA	weiss RAL 9003	166.00
3 CF-AL8020D-30	Purità 180 30 W 230 V DALI sekundäre Bestromung max. 700 mA	weiss RAL 9003	201.00

LED 15 W / 20 W / 30 W | inklusive LED-Konverter | integriertes LED-Modul

Typ	Anzahl	Spannung	Leistung	<°	Lichtstrom	Kelvin
1 Samsung	1	230 V	15 W	103°	1684 lm	3000 K
2 Samsung	1	230 V	20 W	104°	2794 lm	3000 K
3 Samsung	1	230 V	30 W	104°	3600 lm	3000 K

Weiteres Zubehör

Artikel Nr.	Beschreibung	Preis CHF
1 91211	Einbaugehäuse Jumbo Flatbox 130, Ausschnitt Ø 130 mm	106.00
2 91213	Einbaugehäuse Jumbo Flatbox 168, Ausschnitt Ø 168 mm	96.00
3 91215	Einbaugehäuse Jumbo Flatbox 225, Ausschnitt Ø 225 mm	96.00

Information

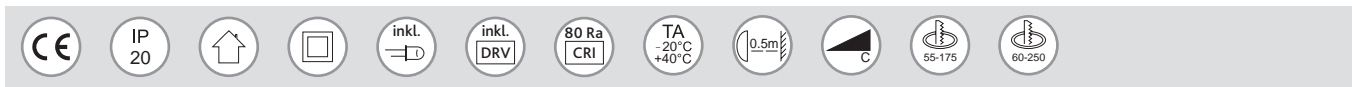
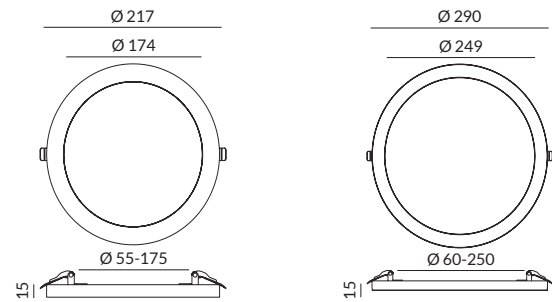
Auf Anfrage auch in CRI > 90 erhältlich.

Ab Lager auch in 4000 K erhältlich.

Passendes Notlichtelement auf Seite 171.



Pur



Auf-/Einbauleuchte starr

Kunststoff-Gehäuse, montierbar als Aufbauleuchte oder mit den mitgelieferten Bügelfedern als Einbauleuchte, Diffusor satiniert (homogene Ausleuchtung), integrierter dimmbarer Konverter, Frontring weiss, zusätzliche magnetische Frontringe in verschiedenen Farben als Zubehör verfügbar, Deckenausschnitt: Modell klein: Ø 55-175 mm, Modell gross: Ø 60-250 mm, Lebensdauer: 30'000 Stunden

Artikel Nr.	Modell	Farbe	Preis CHF
1 HM-182130	Pur Klein 18 W Ø 217 mm 3000 K	weiss	43.00
2 HM-182140	Pur Klein 18 W Ø 217 mm 4000 K	weiss	45.00
3 HM-242930	Pur Gross 24 W Ø 290 mm 3000 K	weiss	58.00

1+2 | LED 18 W | inklusive LED-Konverter | integriertes LED-Modul
 3 | LED 24 W | inklusive LED-Konverter | integriertes LED-Modul

Typ	Anzahl	Spannung	Leistung	<°	Lichtstrom	Kelvin
1 Mitsubishi	-	230 V	18 W	110°	1750 lm	3000 K
2 Mitsubishi	-	230 V	18 W	110°	1750 lm	4000 K
3 Mitsubishi	-	230 V	24 W	110°	2300 lm	3000 K

Weiteres Zubehör

Artikel Nr.	Beschreibung	Preis CHF
1+2 HM-1821-NS	Frontring magnetisch für Pur klein nickel gebürstet Ø 217 mm	10.00
1+2 HM-1821-SZ	Frontring magnetisch für Pur klein schwarz matt Ø 217 mm	9.00
3 HM-2429-NS	Frontring magnetisch für Pur gross nickel gebürstet Ø 290 mm	14.00
3 HM-2429-SZ	Frontring magnetisch für Pur gross schwarz matt Ø 290 mm	13.00



Einbau

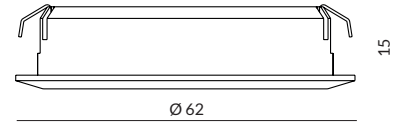
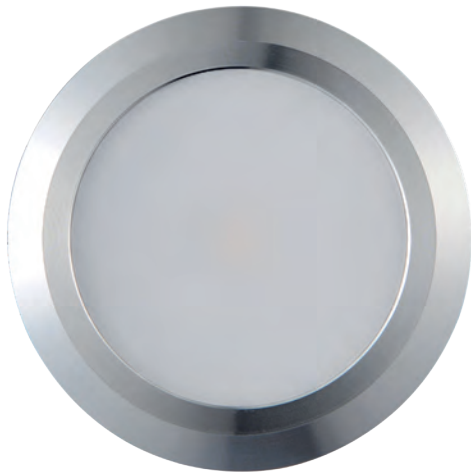


Aufbau





Point



Deckeneinbauleuchte starr

Aluminium gedreht, Trapez-Blattfedern, Frontglas satiniert, geeignet für Einbau in Möbel und Holzkonstruktionen mit kleinen Einbautiefen (z.B. Küchenunterschrank), 2 m Anschlusskabel, Lebensdauer: 50'000 Std. / L80

Artikel Nr.	Modell	Farbe	Preis CHF
FB-WM-90-0330-P	Point 3 W	weiss-matt RAL 9016	21.00
FB-AS-90-0330-P	Point 3 W	alu gebürstet	21.00

LED 3 W | exklusive LED-Konverter | integriertes LED-Modul

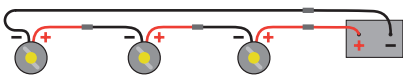
Typ	Anzahl	Strom	Leistung	<°	Lichtstrom	Kelvin
Sunpu	1	350 mA	3 W	90°	275 lm	3000 K

Weiteres Zubehör

Artikel Nr.	Beschreibung	Preis CHF
LED003-A	LED-Konverter 350 mA IP65 1 W - 3.5 W	16.00
MD-10350-12	LED-Konverter 350 mA IP65 2.1 W - 12 W	36.00
SP-91035-A	FIRALED® Konverter TRIAC 190 - 350 mA 10.5 W Phasenabschnitt dimmbar Softstart	31.00
RA105324K-A	Optotronic LED-Konverter 350 mA 13 W Phasenabschnitt dimmbar	41.00

Information

Nur für seriellen Anschluss geeignet! Achtung! Nicht unter Spannung anschliessen!



Micro LED Tom | Micro LED Jerry



Einbauleuchte (Orientierung | Lichteffekte)

Massialuminium gedreht, Micro LED Tom: starr, konkav, Ausschnitt Ø 35mm, Micro LED Jerry: orientierbar 15°, konvex, inkl. Anschlusskabel 27 cm, Ausschnitt Ø 46mm, Trapez-Blattfedern, Litzenkabel mit Silikonisolation, Lebensdauer: 50'000 Std. / L80

Artikel Nr.	Modell	Farbe	Preis CHF
MD-9212N1-WW	Micro LED Tom 2 W 30° 3000 K	Aluminium poliert	110.00
MD-9211N1-WW	Micro LED Jerry 2 W 30° 3000 K	Aluminium poliert	157.00

LED 2 W | exklusive LED-Konverter 350 mA | integriertes LED-Modul

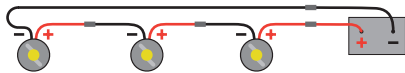
Typ	Anzahl	Strom	Leistung	<°	Lichtstrom	Kelvin
Cree	1	350 mA	2 W	30°	203 lm	3000 K

Weiteres Zubehör

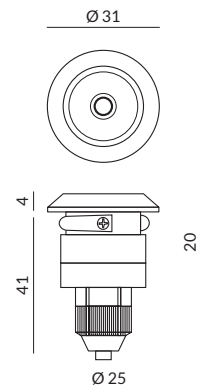
Artikel Nr.	Beschreibung	Preis CHF
LED003-A	LED-Konverter 350 mA IP65 1 W - 3.5 W	16.00
MD-10350-12	LED-Konverter 350 mA IP65 2.1 W - 12 W	36.00

Information

Kombinierbar mit dimmbarem LED-Konverter.
Nur für seriellen Anschluss geeignet!
Nicht unter Spannung anschliessen!



Eddy



Einbauleuchte (Orientierung | Lichteffekt)

Edelstahl AISI 316, Kühlkörper Aluminium, Blattfedern, mit 3 m Anschlusskabel H05RN-F, Lebensdauer: 35'000 Std. / L70

Artikel Nr.	Modell	Farbe	Preis CHF
AU-WU682-1R-N-WW-A	Eddy 1 W 3000 K	Edelstahl	69.00

LED 1 W | exklusive LED-Konverter 350 mA | integriertes LED-Modul

Typ	Anzahl	Strom	Leistung	<°	Lichtstrom	Kelvin
SEOUL	1	350 mA	1 W	135°	80 lm	3000 K

Weiteres Zubehör

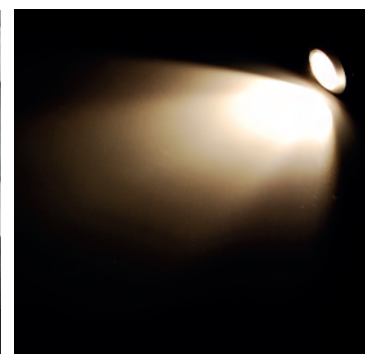
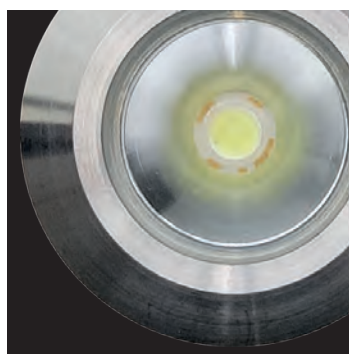
Artikel Nr.	Beschreibung	Preis CHF
LED003-A	LED-Konverter 350 mA IP65 1 W - 3.5 W	16.00
MD-10350-12	LED-Konverter 350 mA IP65 2.1 W - 12 W	36.00
AU-WU682-1R-N-Z	Einbauhülse (offen) Ø 32x70 mm	7.00

Information

Kombinierbar mit dimmbarem LED-Konverter.

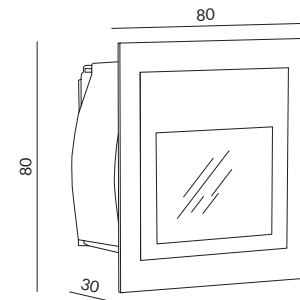
Bitte beachten Sie das Merkblatt „Schutzbereich für Nassraumzonen in Wohnräumen“ auf Seite 176.

Nur für seriellen Anschluss geeignet!





Shirley 2 LED



Wandeinbauleuchte | (blendfrei | Lichtaustritt nach unten)

Gehäuse aus Aluminium, Blattfedern, Glaseinsatz, Lichtquelle, nach oben versetzt, integrierter Reflektor, blendfrei, Lichtaustritt nach unten, Litzenkabel, Lebensdauer: 50'000 Std. / L80

Artikel Nr.	Modell	Farbe	Preis CHF
MD-9913N1-WM	Shirley 2 LED 1 W 3000 K	weiss-matt	80.00

LED 1 W | exklusive LED-Konverter 350 mA | integriertes LED-Modul

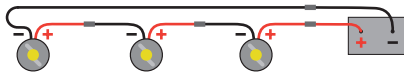
Typ	Anzahl	Strom	Leistung	<°	Lichtstrom	Kelvin
Cree	1	350 mA	1 W	90°	111 lm	3000 K

Weiteres Zubehör

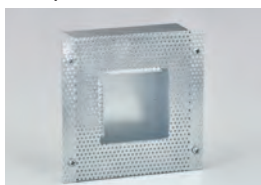
Artikel Nr.	Beschreibung	Preis CHF
LED003-A	LED-Konverter 350 mA IP65 1 W - 3.5 W	16.00
MD-10350-12	LED-Konverter 350 mA IP65 2.1 W - 12 W	36.00
MD-3007-ZEN-A	Einbaugehäuse H: 137 x B: 114 x T: 37 mm	41.00
MD-3007-ZPN-A	Putzrahmen zu Einbaugehäuse (Gips-Kit)	38.00

Information

Kombinierbar mit dimmbarem LED-Konverter.
Nur für seriellen Anschluss geeignet!



Shirley 2 LED: Gehäuseeinbau



1. Putzrahmen und Einbaugehäuse mit der Wandöffnung verschrauben.



2. Spachtel, Putz oder Abrieb (min. 8 mm) aufbringen.



3. Konverter einsetzen und entsprechend verkabeln.

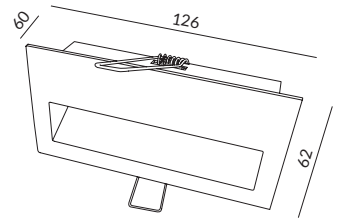


4. Blattfedern zusammenpressen und die Leuchte bündig einsetzen.



5. Abdeckung mit Glaseinsatz nach unten einclipen. Fertig

Amy LED



Wandeinbauleuchte (blendfrei | Lichtaustritt nach unten)

Gehäuse aus Edelstahl, Bügelfedern, exklusive Einbaugehäuse aus Metall, Litzenkabel mit Silikonisolation, Lebensdauer: 55'000 Std. / L70

Artikel Nr.	Modell	Farbe	Preis CHF
MD-3403N1-WW	Amy LED 4.2 W 3000 K	Edelstahl	212.00

LED 4.2 W | integrierter LED-Konverter 350 mA | integrierter LED-Liner

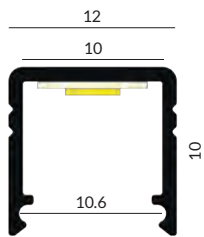
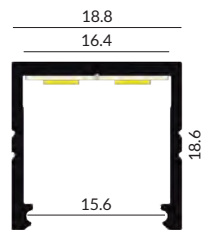
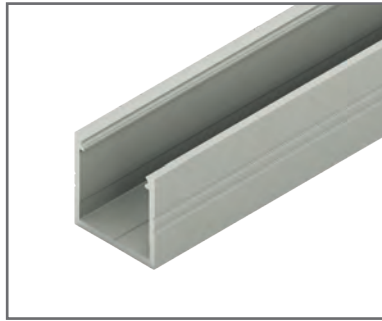
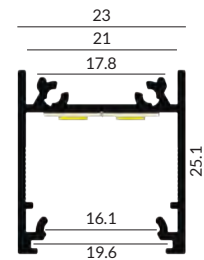
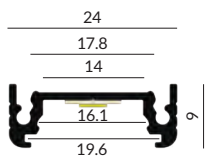
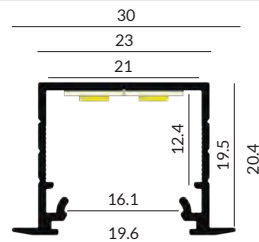
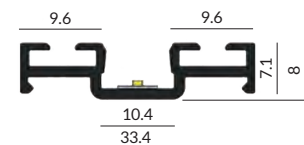
Typ	Anzahl	Strom	Leistung	<°	Lichtstrom	Kelvin
Edixeon	1	350 mA	4.2 W	-	310 lm	3000 K

Weiteres Zubehör

Artikel Nr.	Beschreibung	Preis CHF
MD-3403-ZE-A	Einbaugehäuse aus Metall schwarz 124 x 80 x 52 mm	47.00



LED-Konfigurator

PROF-1212-AE

PROF-1919-AE

PROF-2325-AE

PROF-2409-AE

PROF-3020IN-AE

PROF-3350-02-AE


Mit Ihrem Web-Shop-Login können Sie NEU auch in unserem LED-Konfigurator Ihr Profil nach Ihren Wünschen zusammenstellen.

Fixfertig konfektioniert zu Ihnen geliefert!



shop.firalux.ch



Square



Aufbaustromschiene

Aluminium, 3-Phasen-Universalschiene, 16 A, 230/400 Volt

Artikel Nr.	Modell	Farbe	Preis CHF
IV-7511-20-31	Square L. 2000 mm	weiss RAL 9010	136.00
IV-7511-20-42	Square L. 2000 mm	aluminium eloxiert	136.00
IV-7511-30-31	Square L. 3000 mm	weiss RAL 9010	203.00
IV-7511-30-42	Square L. 3000 mm	aluminium eloxiert	203.00
IV-7511-40-31	Square L. 4000 mm	weiss RAL 9010	272.00
IV-7511-40-42	Square L. 4000 mm	aluminium eloxiert	272.00

Artikel Nr.	Modell	Farbe	Preis CHF
1 IV-7652-11-W31	Einspeisung links	weiss	27.00
1 IV-7652-11-W20	Einspeisung links	silber	27.00
2 IV-7652-10-W31	Einspeisung rechts	weiss	27.00
2 IV-7652-10-W20	Einspeisung rechts	silber	27.00
3 IV-7653-10-W31	Mitteinspeisung	weiss	53.00
3 IV-7653-10-W20	Mitteinspeisung	silber	53.00
4 IV-7655-10-W31	Eckverbinder innen	weiss	57.00
4 IV-7655-10-W20	Eckverbinder innen	silber	57.00
5 IV-7655-11-W31	Eckverbinder aussen	weiss	57.00
5 IV-7655-11-W20	Eckverbinder aussen	silber	57.00
6 IV-7656-11-W31	T-Verbinder links	weiss	88.00
6 IV-7656-11-W20	T-Verbinder links	silber	88.00
7 IV-7656-10-W31	T-Verbinder rechts	weiss	88.00
7 IV-7656-10-W20	T-Verbinder rechts	silber	88.00
8 IV-7657-10-W31	X-Verbinder	weiss	114.00
8 IV-7657-10-W20	X-Verbinder	silber	114.00
9 IV-7604-10-W31	Längsverbinder	weiss	19.00
9 IV-7604-10-W30	Längsverbinder	schwarz	19.00
10 IV-7659-00-W31	Endkappe	weiss	4.00
10 IV-7659-00-W20	Endkappe	silber	4.00
11 IV-7607-00-00	Montageclip	grau	11.00
12 IV-7606-06-31	Schieneraufhängung, Set m. 2000 mm Seil	weiss	27.00
13 IV-7626-00-00	Pendelrohraufhängung L = 1000 mm	weiss	66.00

Information

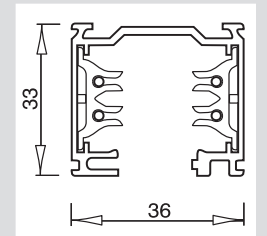
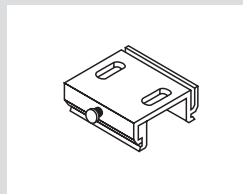
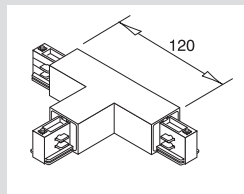
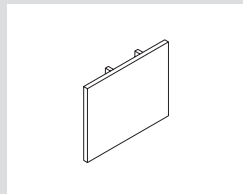
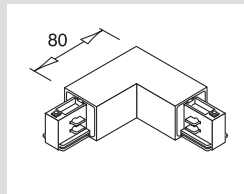
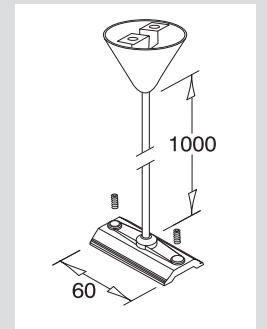
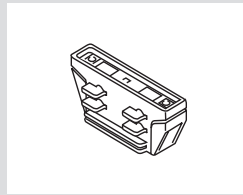
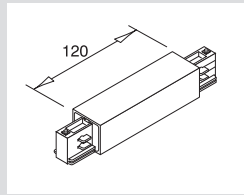
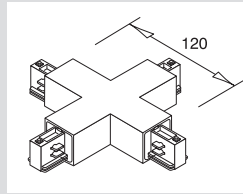
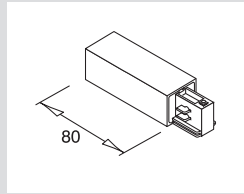
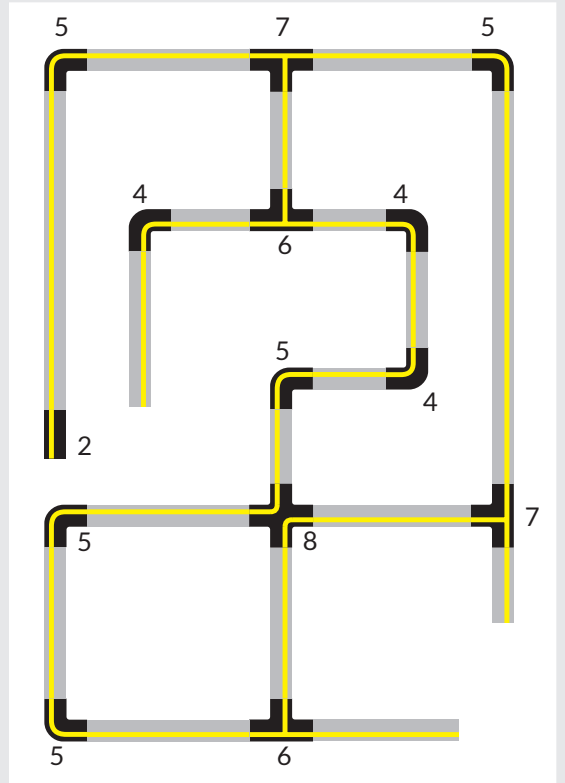
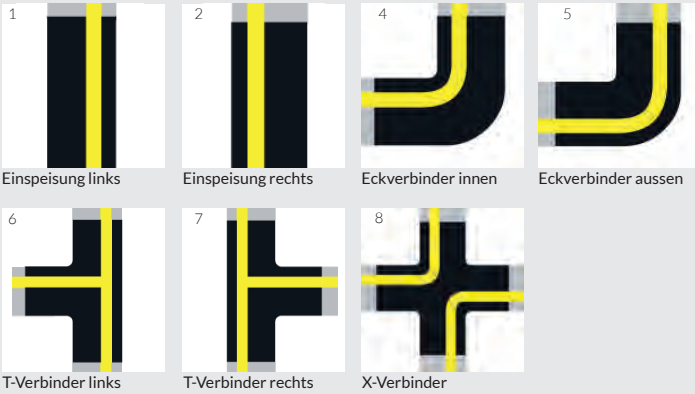
Weitere Ausführungen in schwarz sind auf Anfrage erhältlich.



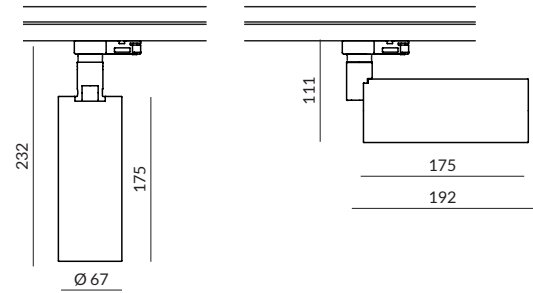
Planungsbeispiel



Einspeisung links und Einspeisung rechts



Perfetto Compact



Stromschienen-Strahler

Gehäuse aus Aluminiumdruckguss, 355° drehbar, Gewicht: 1 kg, 90° schwenkbar, UGR <16, dimmbar mit Phasenabschnitt-Dimmer, inklusiv Konverter, Lebensdauer: 50'000 Std. / L80

Artikel Nr.	Modell	Farbe	Preis CHF
IV-751-1613MD-21	Perfetto Compact 18 W 3000 K	weiss-matt RAL 9010	392.00
IV-751-1613MD-16	Perfetto Compact 18 W 3000 K	schwarz RAL 9005	392.00

LED 18 W | integrierter LED-Konverter | integriertes LED-Modul

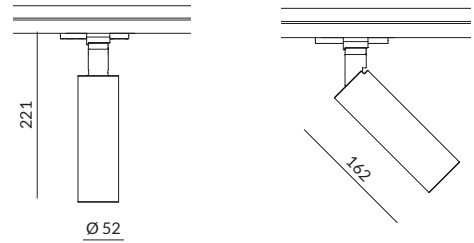
Typ	Anzahl	Spannung	Leistung	<°	Lichtstrom	Kelvin
LED	1	230 V	18 W	29°	1750 lm	3000 K

Information

Auf Anfrage auch in 4000 K erhältlich.



Miniperfetto



Stromschienen-Strahler

Alu-Druckguss, orientierbar, Gewicht: 0.5 kg, UGR < 11, inklusive 3-Phasen Universalschienen-Adapter, nicht dimmbar, Lebensdauer: 50'000 Std. / L80

Artikel Nr.	Modell	Farbe	Preis CHF
IV-748-1693-21	Miniperfetto 12 W 3000 K	weiss-matt RAL 9010	428.00
IV-748-1693-16	Miniperfetto 12 W 3000 K	schwarz RAL 9005	428.00

LED 12 W | integrierter LED-Konverter | integriertes LED-Modul

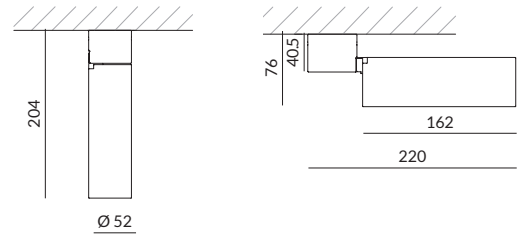
Typ	Anzahl	Spannung	Leistung	<°	Lichtstrom	Kelvin
LED	1	230 V	12 W	30°	1469 lm	3000 K

Information

Auf Anfrage auch in 4000 K erhältlich.



Miniperfetto Base



Wand-/Deckenaufbau-Strahler

Alu-Druckguss, vertikal orientierbar 90°, Gewicht: 0.6 kg, UGR < 11, dimmbar mit Phasenabschnitt-Dimmer, inklusiv Konverter
Lebensdauer: 50'000 Std. / L80

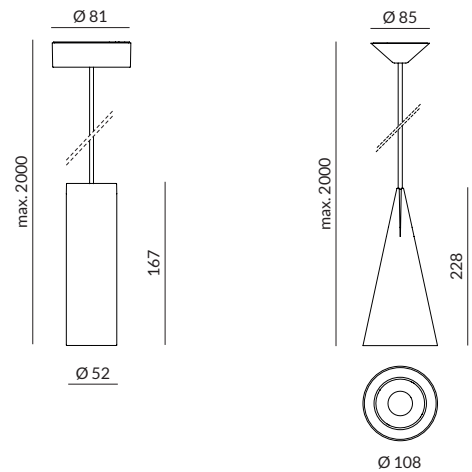
Artikel Nr.	Modell	Farbe	Preis CHF
1 IV-748-129BV-21	Miniperfetto Base 9 W 3000 K	weiss-matt RAL 9010	439.00
2 IV-748-129BV-16	Miniperfetto Base 9 W 3000 K	schwarz RAL 9005	439.00

LED 9 W | integrierter LED-Konverter | integriertes LED-Modul

Typ	Anzahl	Spannung	Leistung	<°	Lichtstrom	Kelvin
1 LED	1	230 V	9 W	45°	1170 lm	3000 K
2 LED	1	230 V	9 W	45°	1170 lm	3000 K



Miniperfetto-S | Iconica



Pendelleuchte

Alu-Druckguss, Gewicht: Miniperfetto-S 0.5 kg / Iconica 1.3 kg, UGR <14, inklusive 2 m Anschlusskabel (stoffummantelt), Miniperfetto-S CRI90, nicht dimmbar, Lebensdauer: 50'000 Std. / L80

Artikel Nr.	Modell	Farbe	Preis CHF
1 IV-748-119BV-21	Miniperfetto-S 12 W 3000 K nicht dimmbar	weiss-matt RAL 9010	451.00
1 IV-748-119BV-16	Miniperfetto-S 12 W 3000 K nicht dimmbar	schwarz RAL 9005	451.00
2 IV-3920-02BV-21	Iconica 12 W 3000 K dimmbar	weiss-matt RAL 9010	451.00
2 IV-3920-02BV-16	Iconica 12 W 3000 K dimmbar	schwarz RAL 9005	451.00

1 | LED 12 W | integrierter LED-Konverter | integriertes LED-Modul
 2 | LED 12 W | integrierter LED-Konverter | integriertes LED-Modul

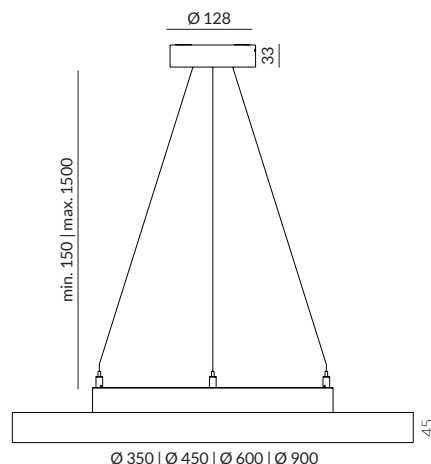
Typ	Anzahl	Spannung	Leistung	<°	Lichtstrom	Kelvin
1 LED	1	230 V	12 W	45°	1574 lm	3000 K
2 LED	1	230 V	12 W	55°	1574 lm	3000 K

Information

Miniperfetto-S auf Anfrage auch mit Stromschienen-Adapter erhältlich.
 Iconica auf Anfrage auch in Kupfer erhältlich.
 Miniperfetto auf Anfrage auch dimmbar erhältlich.



Romi PS mit Seilpendel



Pendelleuchte

Gehäuse aus Aluminium, inkl. Seilpendel (Stahlseil), Seillänge max. 1500 mm, Anti-Glare-Abdeckung, DALI dimmbar, Lebensdauer: 50'000 Std. / L80

Artikel Nr.	Modell	Farbe	Preis CHF
1 NX-35018S-PS-40	Romi PS 18 W 1700 lm 4000 K Ø 350 mm	silber RAL 9006	494.00
1 NX-35018SW-PS-40	Romi PS 18 W 1700 lm 4000 K Ø 350 mm	weiss RAL 9004	494.00
1 NX-35018SZ-PS-40	Romi PS 18 W 1700 lm 4000 K Ø 350 mm	schwarz RAL 9005	494.00
2 NX-45030S-PS-40	Romi PS 30 W 3100 lm 4000 K Ø 450 mm	silber RAL 9006	607.00
2 NX-45030SW-PS-40	Romi PS 30 W 3100 lm 4000 K Ø 450 mm	weiss RAL 9004	607.00
2 NX-45030SZ-PS-40	Romi PS 30 W 3100 lm 4000 K Ø 450 mm	schwarz RAL 9005	607.00
3 NX-60048S-PS-40	Romi PS 48 W 5250 lm 4000 K Ø 600 mm	silber RAL 9006	856.00
3 NX-60048SW-PS-40	Romi PS 48 W 5250 lm 4000 K Ø 600 mm	weiss RAL 9004	856.00
3 NX-60048SZ-PS-40	Romi PS 48 W 5250 lm 4000 K Ø 600 mm	schwarz RAL 9005	856.00
4 NX-90080S-PS-40	Romi PS 80 W 9000 lm 4000 K Ø 900 mm	silber RAL 9006	1422.00
4 NX-90080SW-PS-40	Romi PS 80 W 9000 lm 4000 K Ø 900 mm	weiss RAL 9004	1422.00
4 NX-90080SZ-PS-40	Romi PS 80 W 9000 lm 4000 K Ø 900 mm	schwarz RAL 9005	1422.00

LED 18 W - 80 W | inklusive LED-Konverter | integriertes LED-Modul

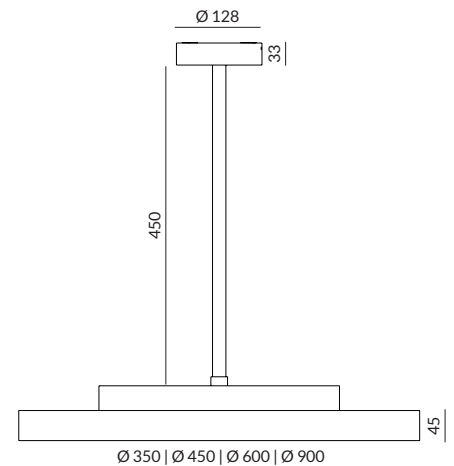
Typ	Anzahl	Spannung	Leistung	<°	Lichtstrom	Kelvin
1 Edison 2835 LED	1	230 V	18 W	↑100° / ↓95°	↑500 lm / ↓1200 lm	4000 K
2 Edison 2835 LED	1	230 V	30 W	↑100° / ↓95°	↑1000 lm / ↓2100 lm	4000 K
3 Edison 2835 LED	1	230 V	48 W	↑100° / ↓95°	↑1750 lm / ↓3500 lm	4000 K
4 Edison 2835 LED	1	230 V	80 W	↑100° / ↓95°	↑3400 lm / ↓5600 lm	4000 K

Information

Passende Deckenleuchte auf Seite 60.
3000 K auf Anfrage.



Romi PR mit Rohrpendel



Pendelleuchte

Gehäuse aus Aluminium, inkl. Rohrpendel, Anti-Glare-Abdeckung, DALI dimmbar, Lebensdauer: 50'000 Std. / L80

Artikel Nr.	Modell	Farbe	Preis CHF
1 NX-35018S-PR-40	Romi PR 18 W 1700 lm 4000 K Ø 350 mm	silber RAL 9006	491.00
1 NX-35018SW-PR-40	Romi PR 18 W 1700 lm 4000 K Ø 350 mm	weiss RAL 9004	491.00
1 NX-35018SZ-PR-40	Romi PR 18 W 1700 lm 4000 K Ø 350 mm	schwarz RAL 9005	491.00
2 NX-45030S-PR-40	Romi PR 30 W 3100 lm 4000 K Ø 450 mm	silber RAL 9006	604.00
2 NX-45030SW-PR-40	Romi PR 30 W 3100 lm 4000 K Ø 450 mm	weiss RAL 9004	604.00
2 NX-45030SZ-PR-40	Romi PR 30 W 3100 lm 4000 K Ø 450 mm	schwarz RAL 9005	604.00
3 NX-60048S-PR-40	Romi PR 48 W 5250 lm 4000 K Ø 600 mm	silber RAL 9006	854.00
3 NX-60048SW-PR-40	Romi PR 48 W 5250 lm 4000 K Ø 600 mm	weiss RAL 9004	854.00
3 NX-60048SZ-PR-40	Romi PR 48 W 5250 lm 4000 K Ø 600 mm	schwarz RAL 9005	854.00
4 NX-90080S-PR-40	Romi PR 80 W 9000 lm 4000 K Ø 900 mm	silber RAL 9006	1419.00
4 NX-90080SW-PR-40	Romi PR 80 W 9000 lm 4000 K Ø 900 mm	weiss RAL 9004	1419.00
4 NX-90080SZ-PR-40	Romi PR 80 W 9000 lm 4000 K Ø 900 mm	schwarz RAL 9005	1419.00

LED 18 W - 80 W | inklusive LED-Konverter | integriertes LED-Modul

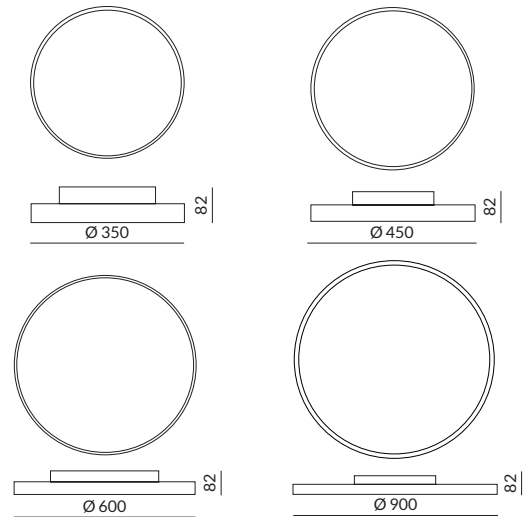
Typ	Anzahl	Spannung	Leistung	<°	Lichtstrom	Kelvin
1 Edison 2835 LED	1	230 V	18 W	↑100° / ↓95°	↑500 lm / ↓1200 lm	4000 K
2 Edison 2835 LED	1	230 V	30 W	↑100° / ↓95°	↑1000 lm / ↓2100 lm	4000 K
3 Edison 2835 LED	1	230 V	48 W	↑100° / ↓95°	↑1750 lm / ↓3500 lm	4000 K
4 Edison 2835 LED	1	230 V	80 W	↑100° / ↓95°	↑3400 lm / ↓5600 lm	4000 K

Information

Passende Deckenleuchte auf Seite 60.
3000 K auf Anfrage.



Romi C



Wand-/Deckenleuchte

Gehäuse aus Aluminium, Anti-Glare-Abdeckung, DALI dimmbar, Lebensdauer: 50'000 Std. / L80

Artikel Nr.	Modell	Farbe	Preis CHF
1 NX-35018S-40	Romi C 18 W 1700 lm 4000 K Ø 350 mm	silber RAL 9006	437.00
1 NX-35018SW-40	Romi C 18 W 1700 lm 4000 K Ø 350 mm	weiss RAL 9004	437.00
1 NX-35018SZ-40	Romi C 18 W 1700 lm 4000 K Ø 350 mm	schwarz RAL 9005	437.00
2 NX-45030S-40	Romi C 30 W 3100 lm 4000 K Ø 450 mm	silber RAL 9006	550.00
2 NX-45030SW-40	Romi C 30 W 3100 lm 4000 K Ø 450 mm	weiss RAL 9004	550.00
2 NX-45030SZ-40	Romi C 30 W 3100 lm 4000 K Ø 450 mm	schwarz RAL 9005	550.00
3 NX-60048S-40	Romi C 48 W 5250 lm 4000 K Ø 600 mm	silber RAL 9006	800.00
3 NX-60048SW-40	Romi C 48 W 5250 lm 4000 K Ø 600 mm	weiss RAL 9004	800.00
3 NX-60048SZ-40	Romi C 48 W 5250 lm 4000 K Ø 600 mm	schwarz RAL 9005	800.00
4 NX-90080S-40	Romi C 80 W 9000 lm 4000 K Ø 900 mm	silber RAL 9006	1365.00
4 NX-90080SW-40	Romi C 80 W 9000 lm 4000 K Ø 900 mm	weiss RAL 9004	1365.00
4 NX-90080SZ-40	Romi C 80 W 9000 lm 4000 K Ø 900 mm	schwarz RAL 9005	1365.00

LED 18 W - 80 W | inklusive LED-Konverter | integriertes LED-Modul

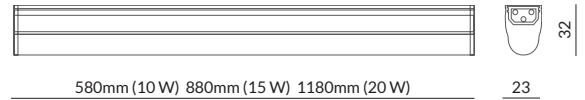
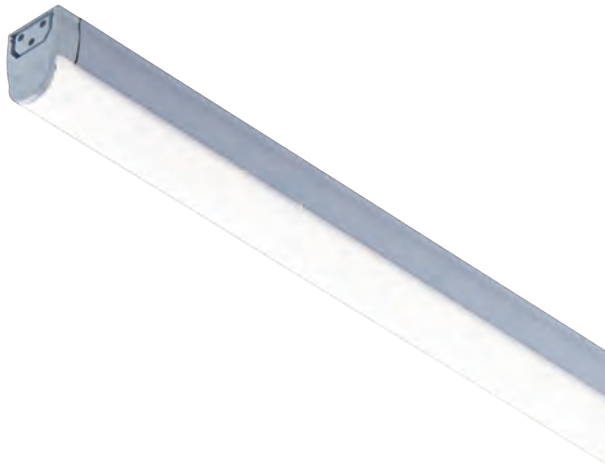
Typ	Anzahl	Spannung	Leistung	<°	Lichtstrom	Kelvin
1 Edison 2835 LED	1	230 V	18 W	↑100° / ↓95°	↑500 lm / ↓1200 lm	4000 K
2 Edison 2835 LED	1	230 V	30 W	↑100° / ↓95°	↑1000 lm / ↓2100 lm	4000 K
3 Edison 2835 LED	1	230 V	48 W	↑100° / ↓95°	↑1750 lm / ↓3500 lm	4000 K
4 Edison 2835 LED	1	230 V	80 W	↑100° / ↓95°	↑3400 lm / ↓5600 lm	4000 K

Information

Passende Pendelleuchten auf Seite 58-59.
3000 K auf Anfrage.



EcoSlimLamp LED



Wand-/Deckenleuchte (extra schlank)

Extra-Schlanke Balkenleuchte LED, Kunststoff-Gehäuse, stirnseitiger Anschluss, LED-Driver für Direktanschluss (230V) integriert, inkl. Direktverbinder, inkl. Montageset, Clips zur Befestigung, Einspeisungskabel im Lieferumfang nicht enthalten, nicht dimmbar, Lebensdauer: 50'000 Std. / L70

Artikel Nr.	Modell	Farbe	Preis CHF
1 FE-ESLED10-30	EcoSlimlamp LED 10 W 3000 K	weiss	59.00
2 FE-ESLED15-30	EcoSlimlamp LED 15 W 3000 K	weiss	63.00
3 FE-ESLED20-30	EcoSlimlamp LED 20 W 3000 K	weiss	65.00

LED 10 W - 20 W | integrierter LED-Konverter (230V) | integriertes LED-Modul

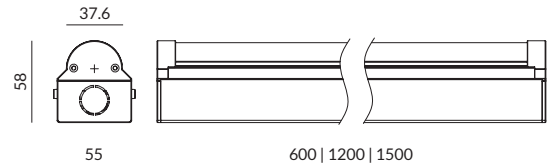
Typ	Anzahl	Spannung	Leistung	<°	Lichtstrom	Kelvin
1 Seoul Top View LED	10	230 V	10 W	-	500 lm	3000 K
2 Seoul Top View LED	15	230 V	15 W	-	750 lm	3000 K
3 Seoul Top View LED	20	230 V	20 W	-	1000 lm	3000 K

Weiteres Zubehör

Artikel Nr.	Beschreibung	Preis CHF
FE-EK1800-ES	Einspeisungskabel 1800 mm	10.00
FE-VK0150-ES	Verbindungskabel 150 mm	3.00
FE-VK0300-ES	Verbindungskabel 300 mm	4.00
FE-VK1800-ES	Verbindungskabel 1800 mm	8.00



Easyled



Wand-/Deckenleuchte

Aluminium Gehäuse, Diffusor aus opalisiertem Polycarbonat, rückseitige oder seitliche Anschlussmöglichkeiten, Lichtfarbe umschaltbar, Leistung unerschaltbar, Lebensdauer: 50'000 Std. / L80

Artikel Nr.	Modell	Farbe	Preis CHF
1 TO-0600-CCT-MW	Easyled 600 mm 10W, 15W, 20 W 3000 K, 4000 K, 5000 K	weiss-matt	53.00
2 TO-1200-CCT-MW	Easyled 1200 mm 20 W, 30 W, 40 W 3000 K, 4000 K, 5000 K	weiss-matt	70.00
3 TO-1500-CCT-MW	Easyled 1500 mm 30 W, 40 W, 50 W, 60 W 3000 K, 4000 K, 5000 K	weiss-matt	84.00
1 TO-0600-CCT-MW-NOT	Easyled 600 mm 10W, 15W, 20 W 3000 K, 4000 K, 5000 K inkl. Notlichtelement 3h	weiss-matt	328.00
2 TO-1200-CCT-MW-NOT	Easyled 1200 mm 20 W, 30 W, 40 W 3000 K, 4000 K, 5000 K inkl. Notlichtelement 3h	weiss-matt	348.00
3 TO-1500-CCT-MW-NOT	Easyled 1500 mm 30 W, 40 W, 50 W, 60 W 3000 K, 4000 K, 5000 K inkl. Notlichtelement 3h	weiss-matt	364.00

1 | LED 10 W, 15 W, 20 W | inklusive LED-Konverter | integriertes LED-Modul

2 | LED 20 W, 30 W, 40 W | inklusive LED-Konverter | integriertes LED-Modul

3 | LED 30 W, 40 W, 50 W, 60 W | inklusive LED-Konverter | integriertes LED-Modul

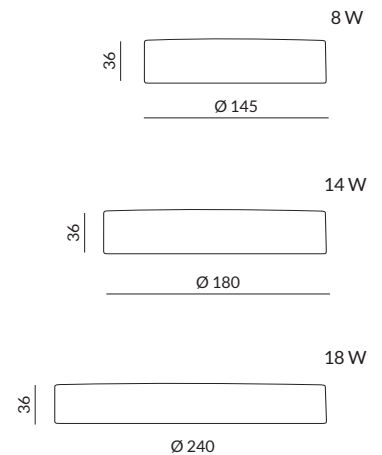
Typ	Anzahl	Spannung	Leistung	<°	Lichtstrom	Kelvin
1 LED	1	230 V	10 W, 15 W, 20 W	120°	1250 lm, 1850 lm, 2500 lm	3000 K, 4000 K, 5000 K
2 LED	1	230 V	20 W, 30 W, 40 W	120°	2500 lm, 3800 lm, 5000 lm	3000 K, 4000 K, 5000 K
3 LED	1	230 V	30 W, 40 W, 50 W, 60 W	120°	3800 lm, 5000 lm, 6200 lm, 7500 lm	3000 K, 4000 K, 5000 K

Weiteres Zubehör

Artikel Nr.	Beschreibung	Preis CHF
TO-SUSPKT-12	Seilabhangung 2x1.2m, mit Seitenausgang M8x12 und Deckenhalter	11.00



Disco 1 | 2 | 3 | Sensor



Wand-/Deckenleuchte

Alu-Druckguss, Diffusor aus opalisiertem Polycarbonat, mit integriertem Konverter, nicht dimmbar, Modell mit integriertem Mikrowellensensor; Sensoreinstellungen: Erfassungsbereich: 100% / 50% = 6 / 3 m, Schaltzeit: 5 sek. - 10 min., Lux-Sensor, Standby Zeit: 0 sek. - 10 min. / unendlich, Standby Dimm-Level: 10% / 25%, Lebensdauer: 40'000 Std. / L90

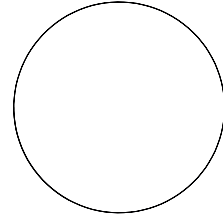
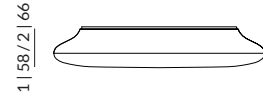
Artikel Nr.	Modell	Farbe	Preis CHF
1 CF-ML4021KN-27	Disco 1 8 W 2700 K Ø 145 mm	weiss RAL 9003	47.00
1 CF-ML4021KN-30	Disco 1 8 W 3000 K Ø 145 mm	weiss RAL 9003	47.00
1 CF-ML4021KN-40	Disco 1 8 W 4000 K Ø 145 mm	weiss RAL 9003	47.00
2 CF-ML6021KN-27	Disco 2 14 W 2700 K Ø 180 mm	weiss RAL 9003	60.00
2 CF-ML6021KN-30	Disco 2 14 W 3000 K Ø 180 mm	weiss RAL 9003	60.00
2 CF-ML6021KN-40	Disco 2 14 W 4000 K Ø 180 mm	weiss RAL 9003	60.00
3 CF-ML8021KN-27	Disco 3 18 W 2700 K Ø 240 mm	weiss RAL 9003	118.00
3 CF-ML8021KN-30	Disco 3 18 W 3000 K Ø 240 mm	weiss RAL 9003	118.00
3 CF-ML8021KN-40	Disco 3 18 W 4000 K Ø 240 mm	weiss RAL 9003	118.00
3 CF-ML8021KNE-27	Disco 3 18 W 2700 K Ø 240 mm inklusive NOT-Paket	weiss RAL 9003	369.00
3 CF-ML8021KNE-30	Disco 3 18 W 3000 K Ø 240 mm inklusive NOT-Paket	weiss RAL 9003	369.00
3 CF-ML8021KNE-40	Disco 3 18 W 4000 K Ø 240 mm inklusive NOT-Paket	weiss RAL 9003	369.00
4 CF-ML6021KS-27	Disco 2 Sensor 14 W 2700 K Ø 180 mm	weiss RAL 9003	118.00
4 CF-ML6021KS-30	Disco 2 Sensor 14 W 3000 K Ø 180 mm	weiss RAL 9003	118.00
4 CF-ML6021KS-40	Disco 2 Sensor 14 W 4000 K Ø 180 mm	weiss RAL 9003	118.00

LED 8 W - 18 W | integrierter LED-Konverter | integriertes LED-Modul

Typ	Anzahl	Spannung	Leistung	<°	Lichtstrom	Kelvin
1 Samsung	-	230 V	8 W	90°	560 lm	2700 K
1 Samsung	-	230 V	8 W	90°	560 lm	3000 K
1 Samsung	-	230 V	8 W	90°	600 lm	4000 K
2+4 Samsung	-	230 V	14 W	90°	980 lm	2700 K
2+4 Samsung	-	230 V	14 W	90°	980 lm	3000 K
2+4 Samsung	-	230 V	14 W	90°	1050 lm	4000 K
3 Samsung	-	230 V	18 W	90°	1260 lm	2700 K
3 Samsung	-	230 V	18 W	90°	1260 lm	3000 K
3 Samsung	-	230 V	18 W	90°	1440 lm	4000 K



Ufo



Ø 1 | 300 / 2 | 400



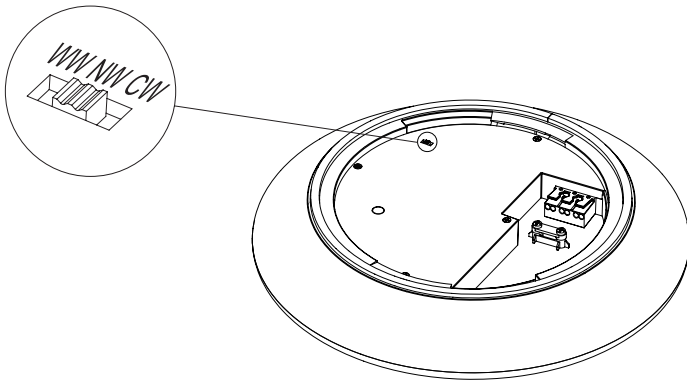
Wand-/Deckenleuchte

Kunststoff-Gehäuse, Diffusor aus opalisiertem Polycarbonat, direktstrahlend, Farbtemperatur umschaltbar 3000/4000/5700K, IK10, dimmbar mit Phasenabschnitt-Dimmer, Modell mit integriertem Mikrowellensensor; Sensoreinstellungen: Erfassungsbereich: 100% / 50% = 6 / 3 m, Schaltzeit: 5 sek. - 10 min., Lux-Sensor, Standby Zeit: 0 sek. - 10 min. / unendlich, Standby Dimm-Level: 10% / 25%, Lebensdauer: 50'000 Std / L70

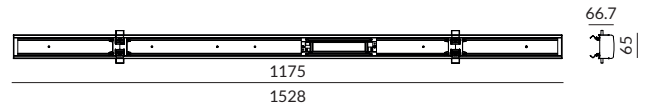
Artikel Nr.	Modell	Farbe	Preis CHF
1 UE-3025D	Ufo 300 mm 25 W	weiss RAL 9016	82.00
2 UE-4030D	Ufo 400 mm 30 W	weiss RAL 9016	122.00
3 UE-3025SC3	Ufo 300 mm 25 W mit integriertem Microwave Bewegungsmelder	weiss RAL 9016	103.00

- 1 | LED 25 W | inklusive LED-Konverter | integriertes LED-Modul
- 2 | LED 30 W | inklusive LED-Konverter | integriertes LED-Modul
- 3 | LED 25 W | inklusive LED-Konverter | integriertes LED-Modul

Typ	Anzahl	Spannung	Leistung	<°	Lichtstrom	Kelvin
1 Epistar 2835	-	230 V	25 W	120°	2490 2620 2530 lm	3000 4000 5700 K
2 Epistar 2835	-	230 V	30 W	120°	2980 3160 3070 lm	3000 4000 5700 K
3 Epistar 2835	-	230 V	25 W	120°	2320 2470 lm	3000 4000 5700 K



FIRA LINE LINSE | FIRA LINE OPAL



Universal-Tragschienen Langfeldleuchte

Aluminium, inkl. LED-Konverter on/off oder DALI, 18 W - 70 W, Lichtstrom bis 160 lm/W, 4000K, CRI80, IP20, IK02, FIRALINE LINSE Ausstrahlwinkel 90°, FIRALINE OPAL homogene Ausstrahlung 120°, Lebensdauer: 50'000 Std. / L80

Artikel Nr.	Modell	Farbe	Preis CHF
1 F-LINE-1528-40.1	FIRA LINE LINSE 1528 32 W - 60 W 160lm / W 4000 K on/off	weiss RAL 9003	211.00
2 F-LINE-1528-40.3	FIRA LINE LINSE 1528 18 W - 70 W 160lm / W 4000 K DALI	weiss RAL 9003	269.00
3 F-LINEOP-1528-40.1	FIRA LINE OPAL 1528 32 W - 60 W 147lm / W 4000 K on/off	weiss RAL 9003	211.00
4 F-LINEOP-1528-40.3	FIRA LINE OPAL 1528 18 W - 70 W 147lm / W 4000 K DALI	weiss RAL 9003	269.00
5 F-LINEOP-1175-34.1	FIRA LINE OPAL 1175 24 W - 40 W 150lm / W 3000 K + 4000 K on/off	weiss RAL 9003	195.00
6 F-LINEOP-1175-34.3	FIRA LINE OPAL 1175 max. 36 W 150lm / W 3000 K + 4000 K DALI	weiss RAL 9003	249.00

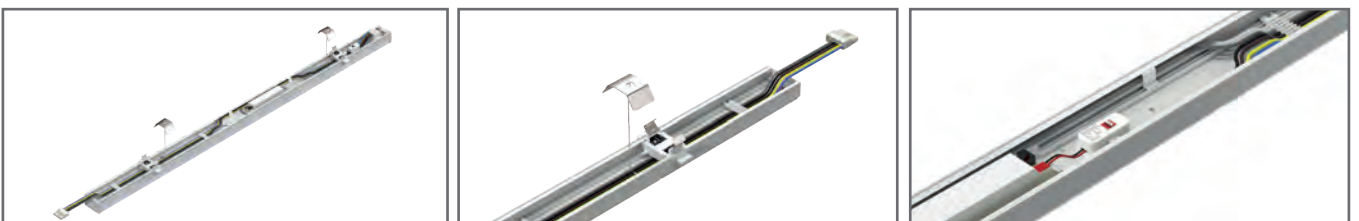
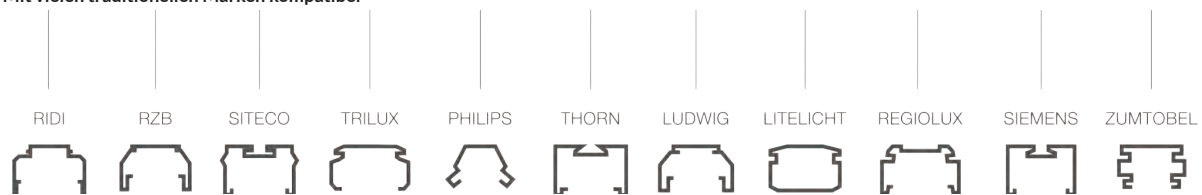
LED 18 W - 70 W / 24 W - 36 W | inklusive LED-Konverter | integriertes LED-Modul

Typ	Anzahl	Spannung	Leistung	<°	Lichtstrom	Kelvin
1+2 LED	1	240 V	18 W - 70 W	90°	160 lm / W	4000 K
3+4 LED	1	240 V	18 W - 70 W	120°	147 lm / W	4000 K
5+6 LED	1	240 V	24 W - 36 W	120°	150 lm / W	3000 K + 4000 K

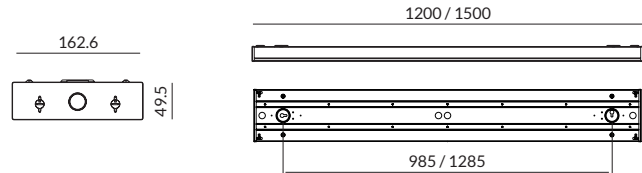
Weiteres Zubehör

Artikel Nr.	Beschreibung	Preis CHF
F-LINE-Anschluss	Anschlussstecker, 7-polig	9.00
F-LINE-Verb-1.3M	Verbindungskabel, 7-polig, 1.3 m	39.00
F-LINE-Verb-1.6M	Verbindungskabel, 7-polig, 1.6 m	44.00
F-LINE-Verb-2.6M	Verbindungskabel, 7-polig, 2.6 m	69.00
F-LINE-Verb-3.2M	Verbindungskabel, 7-polig, 3.2 m	80.00
F-LINE-BLIND-1175	Blindabdeckung, 1175 mm	33.00
F-LINE-BLIND-1528	Blindabdeckung, 1528 mm	39.00

Mit vielen traditionellen Marken kompatibel



COMLINE 32



Deckenleuchte

Weiss beschichtetes Blech, Abdeckung aus transparentem PMMA, Lichtaustritt 90°, UGR<19, SDCM 3, IP44, IK06, Wattage per Dip-Switch einstellbar (2250lm – 5000lm), Lichtfarbe einstellbar 3000 K + 4000 K, Lebensdauer: 100'000 Std. / L80

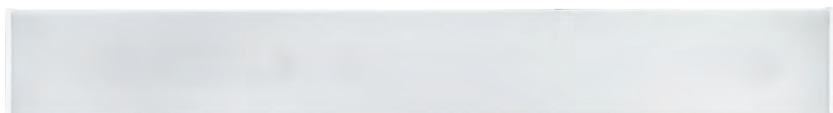
Artikel Nr.	Modell	Farbe	Preis CHF
1 ES-NC321200-CCT	Comline 32 1200 mm 18 W, 22 W, 27 W, 31 W 2250 lm - 3875 lm 3000 K + 4000 K	weiss	261.00
2 ES-NC321500-CCT	Comline 32 1500 mm 23 W, 29 W, 34 W, 40 W 2875 lm - 5000 lm 3000 K + 4000 K	weiss	317.00

LED 18 W - 40 W | inklusive LED-Konverter | integriertes LED-Modul

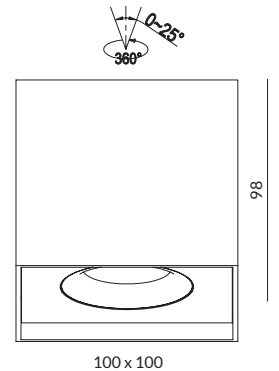
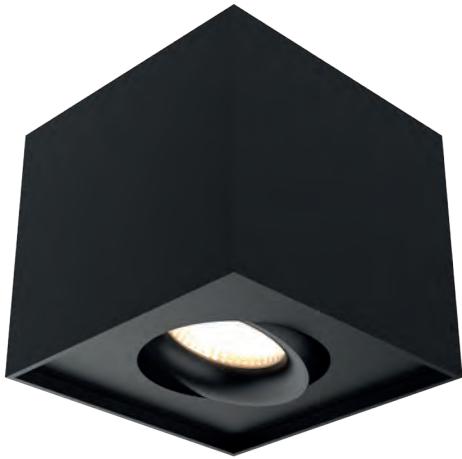
Typ	Anzahl	Spannung	Leistung	<°	Lichtstrom	Kelvin
1 LED	1	240 V	18 W, 22 W, 27 W, 31 W	90°	2250 lm - 3875 lm	3000 K + 4000 K
2 LED	1	240 V	23 W, 29 W, 34 W, 40 W	90°	2875 lm - 5000 lm	3000 K + 4000 K

Weiteres Zubehör

Artikel Nr.	Beschreibung	Preis CHF
TO-SUSPKT-12	Seilabhängung 2x1.2m, mit Seitenausgang M8x12 und Deckenhalter	11.00



Wall-E 1



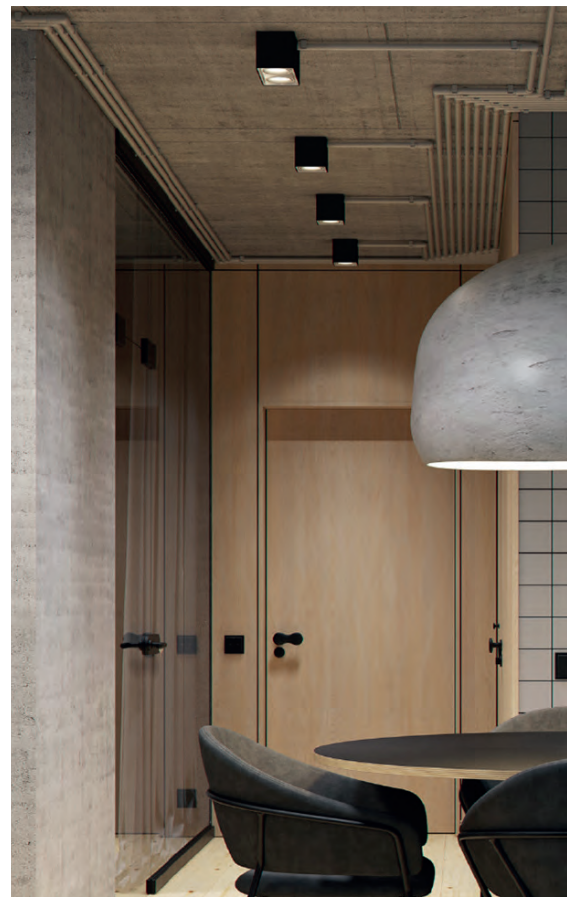
Deckenleuchte

Alu-Druckguss, Lichtaustritt 36°, IP20, CRI 90, 25° rotationsschwenkbar, dimmbar mit Phasen-/abschnitt-Dimmer, Lebensdauer: 50'000 Std. / L80

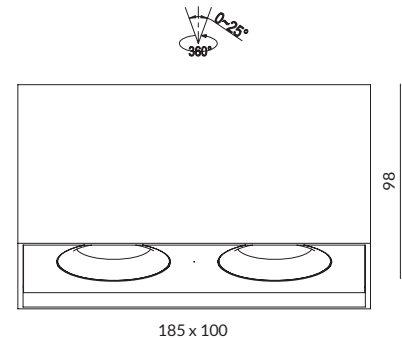
Artikel Nr.	Modell	Farbe	Preis CHF
1 FB-WM-90-0730-AL36	Wall-E 1 7 W 520 lm 3000 K	weiss-matt RAL 9016	83.00
2 FB-BM-90-0730-AL36	Wall-E 1 7 W 520 lm 3000 K	schwarz-matt RAL 9005	83.00

LED 7 W | inklusive LED-Konverter | integriertes LED-Modul

Typ	Anzahl	Spannung	Leistung	<°	Lichtstrom	Kelvin
COB	1	350mA	7 W	36°	520 lm	3000 K



Wall-E 2



Deckenleuchte

Alu-Druckguss, Lichtaustritt 36°, IP20, CRI90, 25° rotationsschwenkbar, dimmbar mit Phasen-/abschnitt-Dimmer, Lebensdauer: 50'000 Std. / L80

Artikel Nr.	Modell	Farbe	Preis CHF
1 FB-WM-90-1330-AL36	Wall-E 2 13 W 1000 lm 3000 K	weiss-matt RAL 9016	124.00
2 FB-BM-90-1330-AL36	Wall-E 2 13 W 1000 lm 3000 K	schwarz-matt RAL 9005	124.00

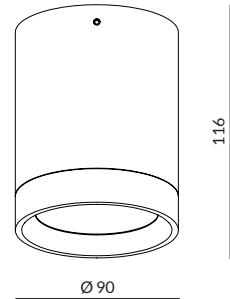
LED 13 W | integrierter LED-Konverter | integriertes LED-Modul

Typ	Anzahl	Spannung	Leistung	<°	Lichtstrom	Kelvin
COB	1	350mA	13 W	36°	1000 lm	3000 K





Spectrum 3



Deckenleuchte

Alu-Druckguss, Lichtaustritt 50°, IP54, dimmbar mit Phasen-/abschnitt-Dimmer, Lebensdauer: 50'000 Std. / L80

Artikel Nr.	Modell	Farbe	Preis CHF
1 FB-WM-80-1330	Spectrum 3 13 W 1100 lm 3000 K Ø 90 mm	weiss-matt RAL 9010	84.00
2 FB-BM-80-1330	Spectrum 3 13 W 1100 lm 3000 K Ø 90 mm	schwarz-matt RAL 9005	84.00

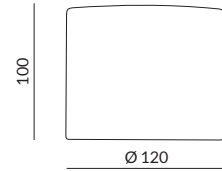
LED 13 W | integrierter LED-Konverter | integriertes LED-Modul

Typ	Anzahl	Spannung	Leistung	<°	Lichtstrom	Kelvin
LED	1	300mA	13 W	50°	1100 lm	3000 K





Spectrum 1



Deckenleuchte

Alu-Druckguss, aluminiumbeschichteter LED-Reflektor, IP20, Samsung LED, nicht dimmbar, Lebensdauer: 50'000 Std. / L70

Artikel Nr.	Modell	Farbe	Preis CHF
CF-ML4016K-30-A	Spectrum 1 9 W 675 lm 3000 K Ø 120 mm	weiss-matt RAL 9010	56.00

LED 9 W | integrierter LED-Konverter | integriertes LED-Modul

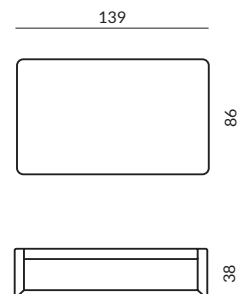
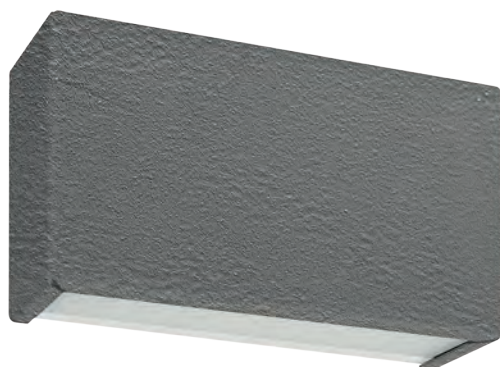
Typ	Anzahl	Spannung	Leistung	<°	Lichtstrom	Kelvin
Samsung	1	230 V	9 W	42°	675 lm	3000 K

Information

Auf Anfrage auch mit DALI erhältlich.



Box_W2



Wandleuchte

Gehäuse aus Polymethylmethacrylat (PMMA), zweiflämmig, UGR <28, Phasenabschnitt dimmbar, Lebensdauer: 50'000 Std. / L80

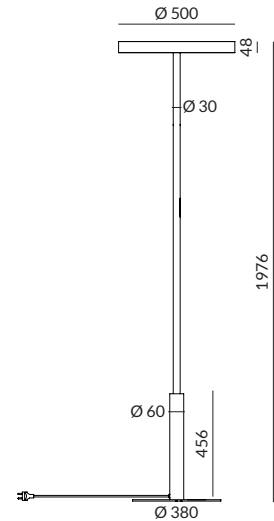
Artikel Nr.	Modell	Farbe	Preis CHF
LL-8255	Box_W 2 10 W 1122 lm 3000 K	weiss RAL 9003	157.00
LL-8261	Box_W 2 10 W 1122 lm 3000 K	zement	242.00

LED 10 W | integrierter LED-Konverter | integriertes LED-Modul

Typ	Anzahl	Strom	Leistung	<°	Lichtstrom	Kelvin
Cree	1	500 mA	10 W	120°	1122 lm	3000 K



Romi-F



Stehleuchte

Aluminiumgehäuse, Diffusor aus mikroprismatischem Polycarbonat, Farbtemperatur stufenlos verstellbar, schalt- und dimmbar über Touch-Panel, Lichtverteilung 40W oben / 40W unten, UGR < 16, Kabellänge: 2.5m, Lebensdauer: 50'000 Std./L80

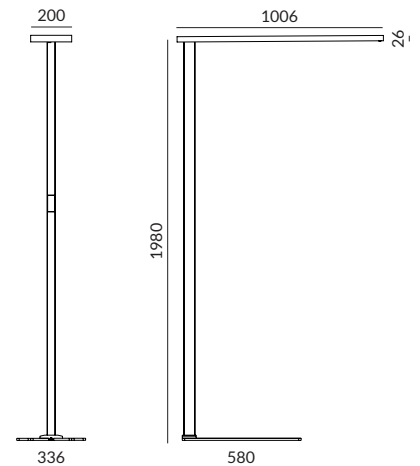
Artikel Nr.	Modell	Farbe	Preis CHF
1 NX-50080SW-TW	Romi-F 80 W 8920 lm 3000 K - 6000 K Ø 500 mm	weiss RAL 9003	903.00
2 NX-50080SZ-TW	Romi-F 80 W 8920 lm 3000 K - 6000 K Ø 500 mm	schwarz RAL 9005	903.00
3 NX-50080S-TW	Romi-F 80 W 8920 lm 3000 K - 6000 K Ø 500 mm	silber RAL 9006	903.00

LED 80 W | integrierter LED-Konverter | integriertes LED-Modul

Typ	Anzahl	Spannung	Leistung	<°	Lichtstrom	Kelvin
LED	1	230 V	↑40 W / ↓40 W	↑115° / ↓90°	↑5200 lm / ↓3720 lm	3000 K - 6000 K



Ofa



Stehleuchte

Gehäuse Aluminium, Diffusor aus mikroprismatischem Polycarbonat, Farbtemperatur stufenlos verstellbar, inkl. Bewegungssensor und Tageslichtsensor, inkl. automatischer Abschaltung (nach 30 Min. Dimmung auf 30%, nach erneuten 30 Min. Ausschaltung), Lichtverteilung: 25 W unten / 75 W oben, schalt- und dimmbar über Touch-Panel, UGR <14, Kabellänge: 2.5 m, Lebensdauer: 50'000 Std. / L80

Artikel Nr.	Modell	Farbe	Preis CHF
NX-58100S-MD-TW	Ofa 100 W	silber RAL 9006	1659.00
NX-58100SW-MD-TW	Ofa 100 W	weiss RAL 9003	1659.00
NX-58100SZ-MD-TW	Ofa 100 W	schwarz RAL 9005	1659.00

LED 100 W | integrierter LED-Konverter | integriertes LED-Modul

Typ	Anzahl	Spannung	Leistung	<°	Lichtstrom	Kelvin
Edison 2835 LED	1	230 V	100 W	140° / 85°	↑8250/↓2250 lm	3000 K - 6000 K

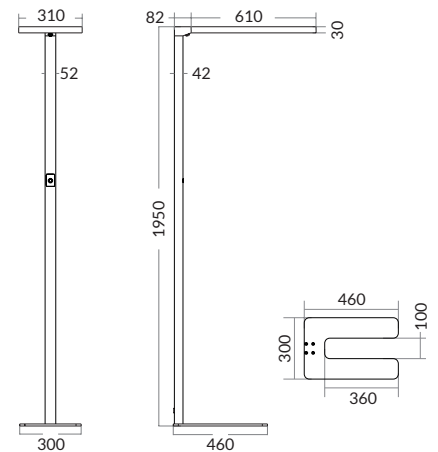
Information

Bedienungsanleitung siehe Webshop.





Stan



Stehleuchte

Gehäuse Aluminium, Diffusor aus mikroprismatischem Polycarbonat, inkl. Bewegungssensor, inkl. automatischer Abschaltung (nach 10 Min. Dimmung auf 30%, nach erneuten 10 Min. Ausschaltung), Lichtverteilung: 40 W unten / 40 W oben, schalt- und dimmbar über Touch-Panel, Tageslichtsensor, UGR < 19, Kabellänge: 2.5 m, Lebensdauer: 50'000 Std. / L80

Artikel Nr.	Modell	Farbe	Preis CHF
NX-4080S-MD-40	Stan 80 W	silber RAL 9006	1046.00
NX-4080SW-MD-40	Stan 80 W	weiss RAL 9003	1046.00
NX-4080SZ-MD-40	Stan 80 W	schwarz RAL 9005	1046.00

LED 80 W | integrierter LED-Konverter | integriertes LED-Modul

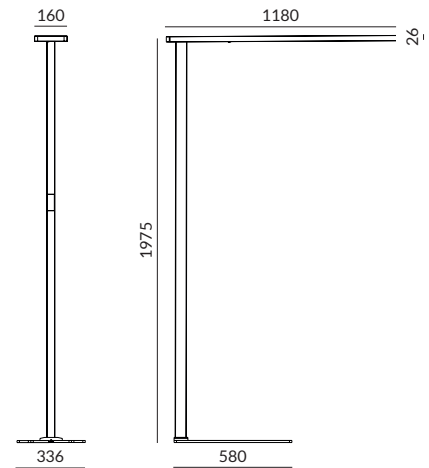
Typ	Anzahl	Spannung	Leistung	<°	Lichtstrom	Kelvin
Edison 2835 LED	1	230 V	80 W	120°	↑4000/↓4000 lm	4000 K

Information

Bedienungsanleitung siehe Webshop.



Hilo



Stehleuchte

Gehäuse Aluminium, Strangpressprofil aus pulverbeschichtetem Aluminium, Diffusor aus mikroprismatischem Polycarbonat, Farbtemperatur stufenlos verstellbar, inkl. Bewegungssensor und Tageslichtsensor, inkl. automatischer Abschaltung (nach 30 Min. Dimmung auf 30%, nach erneuten 30 Min. Ausschaltung), Lichtverteilung: 15 W unten / 95 W oben, schalt- und dimmbar über Touch-Panel, UGR < 10, Kabellänge: 2.5 m, Lebensdauer: 50'000 Std. / L80

Artikel Nr.	Modell	Farbe	Preis CHF
NX-58110S-MD-TW	Hilo 110 W	silber RAL 9006	1741.00
NX-58110SW-MD-TW	Hilo 110 W	weiss RAL 9003	1741.00
NX-58110SZ-MD-TW	Hilo 110 W	schwarz RAL 9005	1741.00

LED 110 W | integrierter LED-Konverter | integriertes LED-Modul

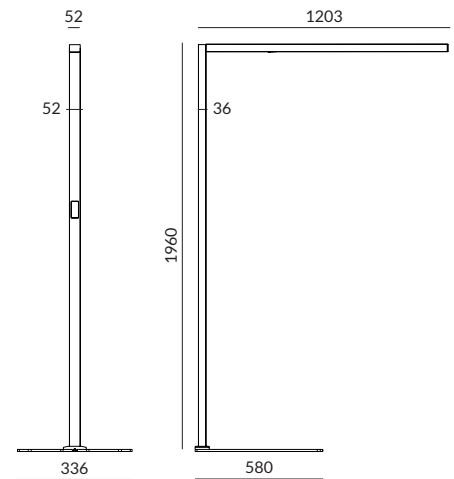
Typ	Anzahl	Spannung	Leistung	<°	Lichtstrom	Kelvin
Edison 2835 LED	1	230 V	110 W	140°	↑ 10000 / ↓ 1500 lm	3000 K - 6000 K

Information

Bedienungsanleitung siehe Webshop.



Elfoo-F



Stehleuchte

Aluminiumgehäuse, Farbtemperatur stufenlos verstellbar, inkl. Bewegungssensor und Tageslichtsensor, inkl. Automatischer Abschaltung (nach 10 Min. Dimmung auf 30%, nach erneuten 10 Min. Ausschaltung), schalt- und dimmbar über Touch-Panel, Lichtverteilung 60W oben / 20W unten, UGR < 12, Kabellänge: 2.5m, Lebensdauer: 50'000 Std./L80

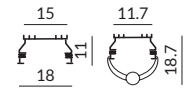
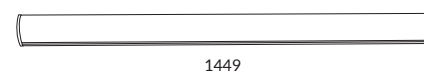
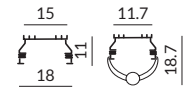
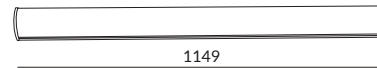
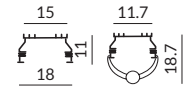
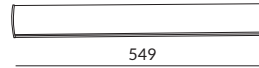
Artikel Nr.	Modell	Farbe	Preis CHF
NX-58080SW-MD-TW	Elfoo-F 80 W 9600 lm 3000 K - 6000 K	weiss RAL 9003	1241.00
NX-58080SZ-MD-TW	Elfoo-F 80 W 9600 lm 3000 K - 6000 K	schwarz RAL 9005	1241.00
NX-58080S-MD-TW	Elfoo-F 80 W 9600 lm 3000 K - 6000 K	silber RAL 9006	1241.00

LED 80 W | integrierter LED-Konverter | integriertes LED-Modul

Typ	Anzahl	Spannung	Leistung	<°	Lichtstrom	Kelvin
LED	1	230 V	↑60 W / ↓20 W	↑140° / ↓80°	↑7200 lm / ↓2400 lm	3000 K - 6000 K



FIRA-UNI L



LED Umbau-Kit für T5 & T8 Röhren

Aluminium-Profil, inkl. LED-Konverter und opaler Abdeckung & Magnet, 550 mm / 1149 mm / 1449 mm, 7,2 W - 35,4 W, Lichtstrom 1201 lm - 5943 lm, 3000 K / 4000 K, CRI90, IP20, Ausstrahlwinkel 120°, on/off & DALI, Lebensdauer: 50'000 Std. / L80

Artikel Nr.	Modell	Farbe	Preis CHF
SET-UNIL-550-30.1	FIRA-UNI L 550 mm 7.2 W - 17.3 W 1201 lm - 2746 lm 3000 K on/off	weiss	102.00
SET-UNIL-550-40.1	FIRA-UNI L 550 mm 7.2 W - 17.3 W 1283 lm - 2932 lm 4000 K on/off	weiss	102.00
SET-UNIL-1149-30.1	FIRA-UNI L 1149 mm 13.6 W - 32.9 W 2266 lm - 5159 lm 3000 K on/off	weiss	140.00
SET-UNIL-1149-40.1	FIRA-UNI L 1149 mm 13.6 W - 32.9 W 2420 lm - 5509 lm 4000 K on/off	weiss	140.00
SET-UNIL-1449-30.1	FIRA-UNI L 1449 mm 13.6 W - 32.5 W 2271 lm - 5208 lm 3000 K on/off	weiss	156.00
SET-UNIL-1449-40.1	FIRA-UNI L 1449 mm 13.6 W - 32.5 W 2425 lm - 5561 lm 4000 K on/off	weiss	156.00
SET-UNIL-550-30.3	FIRA-UNI L 550 mm 7.2 W - 18.6 W 1201 lm - 2933 lm 3000 K DALI	weiss	174.00
SET-UNIL-550-40.3	FIRA-UNI L 550 mm 7.2 W - 18.6 W 1283 lm - 3132 lm 4000 K DALI	weiss	174.00
SET-UNIL-1149-30.3	FIRA-UNI L 1149 mm 13.6 W - 32.9 W 2266 lm - 5159 lm 3000 K DALI	weiss	212.00
SET-UNIL-1149-40.3	FIRA-UNI L 1149 mm 13.6 W - 35.4 W 2420 lm - 5881 lm 4000 K DALI	weiss	212.00
SET-UNIL-1449-30.3	FIRA-UNI L 1449 mm 13.6 W - 35 W 2271 lm - 5565 lm 3000 K DALI	weiss	228.00
SET-UNIL-1449-40.3	FIRA-UNI L 1449 mm 13.6 W - 35 W 2425 lm - 5943 lm 4000 K DALI	weiss	228.00

Weiteres Zubehör

Artikel Nr.	Beschreibung	Preis CHF
SP-KSO-FS-350O	Fallsicherung, 350 mm mit beidseitiger Öse	9.00
SP-KSO-FS-350C	Fallsicherung, 350 mm mit Öse und Karabiner-Haken	10.00

Information

Sondermasse auf Anfrage

In 4 Schritten zur effizienten Lösung



Die bestehende Leuchte öffnen. Lampensockel entfernen.



Zuleitungen und Kabel abtrennen und bestehendes Vorschaltgerät demontieren.



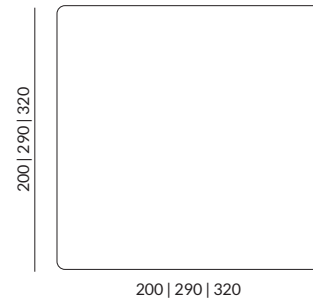
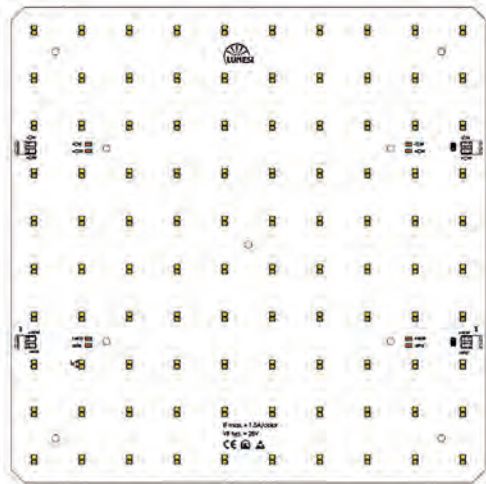
Zuleitungskabel und LED-Anschluss anschliessen und Lumenstärke einstellen.



LED-Modul mit Magnet anheften. Die Leuchte wieder zusammenbauen, komplettieren und in Betrieb nehmen.



SIMSQUARE



SIMSQUARE Umbau-Kit | 200 mm / 290 mm / 320 mm

Retrofit Platinen fixfertig montiert, inkl. Konverter und Montage-Kit, FR4 Print mit Stecker und Zugentlastung, Stecker für On/Off oder DALI-Applikation vorbereitet, inkl. 4 Magnete und Fallsicherung für eine einfache Montage, 3000 K + 4000 K, CRI90, Abstrahlung 120°, Lebensdauer: 72'000 Std. / L70

Artikel Nr.	Modell	Farbe	Preis CHF
1 SET-SQ2020-34.1	SIMSQUARE 6.6 W 1008 lm (3000 K) 1058 lm (4000 K) on/off 200 x 200 mm	weiss	185.00
1 SET-SQ2020-34.3	SIMSQUARE 6.6 W 1008 lm (3000 K) 1058 lm (4000 K) DALI 200 x 200 mm	weiss	235.00
2 SET-SQ2929-34.1	SIMSQUARE 13.3 W 2057 lm (3000 K) 2160 lm (4000 K) on/off 290 x 290 mm	weiss	244.00
2 SET-SQ2929-34.3	SIMSQUARE 13.3 W 2057 lm (3000 K) 2160 lm (4000 K) DALI 290 x 290 mm	weiss	283.00
3 SET-SQ3232-34.1	SIMSQUARE 22.3 W 3291 lm (3000 K) 3503 lm (4000 K) on/off 320 x 320 mm	weiss	308.00
3 SET-SQ3232-34.3	SIMSQUARE 22.3 W 3291 lm (3000 K) 3503 lm (4000 K) DALI 320 x 320 mm	weiss	358.00

LED 6.6 W - 42 W | inklusive LED-Konverter | integriertes LED-Modul

Typ	Anzahl	Spannung	Leistung	<°	Lichtstrom	Kelvin
1 Samsung	98	*350 mA	6.6 W	120°	1008 lm + 1058 lm	3000 K + 4000 K
2 Samsung	200	*500 mA	13.3 W	120°	2057 lm + 2160 lm	3000 K + 4000 K
3 Samsung	512	*500 mA	22.3 W	120°	3291 lm + 3503 lm	3000 K + 4000 K

Information

Das Modul muss auf einer metallischen Fläche, die als Kühlkörper wirkt, montiert werden.

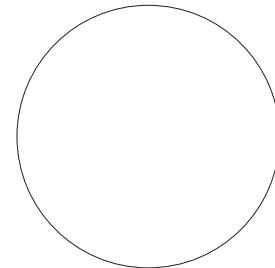
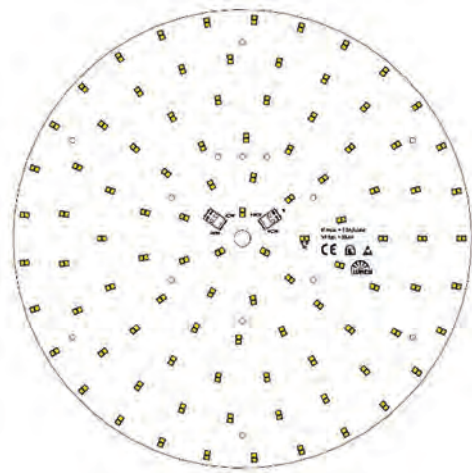
Weitere Grössen und Notfunktion auf Anfrage.

Lichtstromangaben bei TC = 40° C

* = Empfohlener Sekundärstrom



SIMROUND



Ø 180 | Ø 280 | Ø 340



SIMROUND Umbau-Kit | Ø = 180 mm / Ø = 280 mm / Ø = 340 mm

Retrofit Platinen fixfertig montiert, inkl. Konverter und Montage-Kit, FR4 Print mit Stecker und Zugentlastung, Stecker für On/Off oder DALI-Applikation vorbereitet, inkl. 4 Magnete und Fallsicherung für eine einfache Montage, 3000 K + 4000 K, CRI90, Abstrahlung 120°, Lebensdauer: 72'000 Std. / L70

Artikel Nr.	Modell	Farbe	Preis CHF
1 SET-SR180-34.1	SIMROUND 16 W 2468 lm (3000 K) 2592 lm (4000 K) on/off Ø 180 mm	weiss	200.00
1 SET-SR180-34.3	SIMROUND 16 W 2468 lm (3000 K) 2592 lm (4000 K) DALI Ø 180 mm	weiss	244.00
2 SET-SR280-34.1	SIMROUND 19.8 W 2908 lm (3000 K) 3053 lm (4000 K) on/off Ø 280 mm	weiss	213.00
2 SET-SR280-34.3	SIMROUND 19.8 W 2908 lm (3000 K) 3053 lm (4000 K) DALI Ø 280 mm	weiss	265.00
3 SET-SR340-34.1	SIMROUND 26.4 W 3877 lm (3000 K) 4071 lm (4000 K) on/off Ø 340 mm	weiss	239.00
3 SET-SR340-34.3	SIMROUND 26.4 W 3877 lm (3000 K) 4071 lm (4000 K) DALI Ø 340 mm	weiss	291.00

LED 9.6 W - 40.6 W | inklusive LED-Konverter | integriertes LED-Modul

Typ	Anzahl	Spannung	Leistung	<°	Lichtstrom	Kelvin
1 Samsung	192	*500 mA	16 W	120°	2468 lm + 2592 lm	3000 K + 4000 K
2 Samsung	192	*600 mA	19.8 W	120°	2908 lm + 3053 lm	3000 K + 4000 K
3 Samsung	192	*600 mA	26.4 W	120°	3877 lm + 4071 lm	3000 K + 4000 K

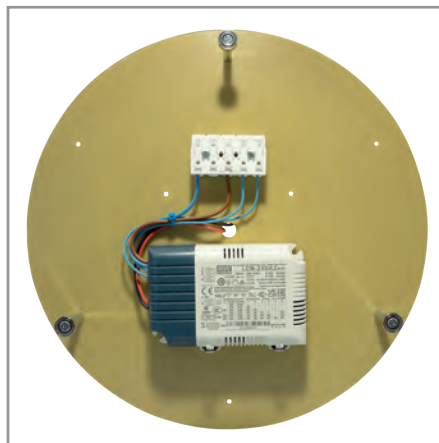
Information

Das Modul muss auf einer metallischen Fläche, die als Kühlkörper wirkt, montiert werden.

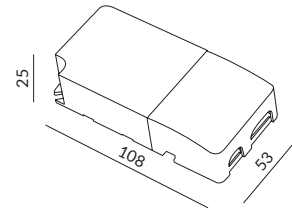
Weitere Grössen und Notfunktion auf Anfrage.

Lichtstromangaben bei TC = 40° C

* = Empfohlener Sekundärstrom



LED-Konverter TRIAC FIRALED®



LED-Konverter TRIAC Firaled®

Kunststoffgehäuse, Ausgangsstrom konstant, kurzschlussfest, Überlastschutz, ENEC zertifiziert, Sekundärströme mittels Dipschalter wählbar: 190 mA (6 - 40 V) / 260 mA (6 - 40 V) / 300 mA (6 - 33 V) / 350 mA (6 - 28 V), dimmbar Phasenabschnitt

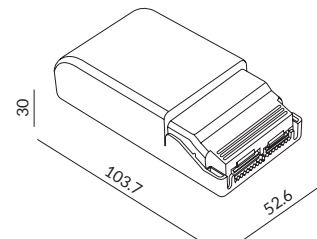
Artikel Nr.	Modell	Farbe	Preis CHF
SP-91035-A	LED-Konverter 190, 260, 300, 350 mA 10,5 W	weiss	31.00

Information

Dimmbar mit Phasenabschnitt

Von der Gewährleistung ausgeschlossen sind: Funktionsstörungen und Defekte aller Art, verursacht durch Netzverschmutzung, störende Rundsteuersignale durch Netzbetreiber, sowie Störungen welche von anderen Geräten und Anlagen verursacht werden. Dieser Konverter hat einen integrierten Softstart Modus, welche das angeschlossene LED-Modul sanft und schonend starten lässt. Wir empfehlen für diesen Konverter ausschliesslich die Verwendung eines Phasenabschnitt Drehdimmer wie unseren FIRADIM (MD-50500-10A) oder den Felle (L 40300 RC F 61)

LED-Konverter DALI FIRALED®



LED-Konverter DALI Firaled®

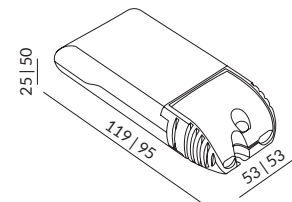
Kunststoffgehäuse, Ausgangsstrom konstant, kurzschlussfest, Überlastungsschutz, Sekundärströme mittels Dipschalter wählbar: 190 mA (6 - 40 V) / 260 mA (6 - 40 V) / 300 mA (6 - 33 V) / 350 mA (6 - 28 V), 3 W - 10 W, IP20, abschraubbare Primärklemmen (0.5 - 2.5 mm), TÜV-geprüft, DALI dimmbar, adressierbar, voreingestellt 350 mA, ENEC zertifiziert

Artikel Nr.	Modell	Farbe	Preis CHF
SP-92035-A	Firaled® LED-Konverter DALI 190, 260, 300, 350 mA 3 W - 10 W	weiss	59.00

Information

Von der Gewährleistung ausgeschlossen sind: Funktionsstörungen und Defekte aller Art, verursacht durch Netzverschmutzung, störende Rundsteuersignale durch Netzbetreiber, sowie Störungen welche von anderen Geräten und Anlagen verursacht werden.

LED-Konverter Optotronic | DALI



Osram LED-Konverter Phasenabschnitt (On/Off) | DALI

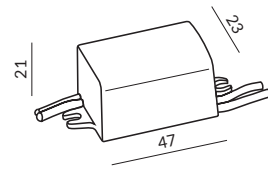
OPTOTRONIC LED-Konverter inkl. Zugentlastung, DALI dimmbar, IP20, Anwendung im Innenbereich, dimmbar DSI, On/Off | DALI, SwitchDIM, corridorFUNCTION, mit 350mA vorprogrammiert, ENEC und VDE geprüft

Artikel Nr.	Modell	Farbe	Preis CHF
RA105324K-A	LED-Konverter 350 mA 6.5 W - 13.5 W Phasenabschnitt	weiss / orange	41.00
RA143912K	LED-Konverter 150 - 1050 mA 15 W DALI	weiss / orange	84.00

Information

Von der Gewährleistung ausgeschlossen sind: Funktionsstörungen und Defekte aller Art, verursacht durch Netzverschmutzung, störende Rundsteuersignale durch Netzbetreiber, sowie Störungen welche von anderen Geräten und Anlagen verursacht werden.

LED-Konverter IP65

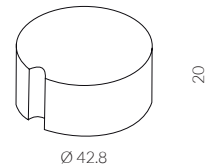


LED-Konverter multifunktional 350 mA

Kunststoffgehäuse vergossen, vorverkabelt (PRI) 15 cm und (SEC) 15 cm, Ausgangsstrom und -spannung konstant, kurzschlussfest, nicht dimmbar

Artikel Nr.	Modell	Farbe	Preis CHF
LED003-A	LED-Konverter 350 mA IP65 1 W - 3.5 W	weiss	16.00

LED-Konverter 350mA



Galoppato, LED-Konverter 350mA

LED-Konstantstrom-Konverter (Driver), 350 mA, 6 - 34 V DC, 2.1 - 12 W, IP65, Kunststoffgehäuse weiss, Ø 42.8 x 20 mm, nicht dimmbar.

Artikel Nr.	Modell	Farbe	Preis CHF
MD-10350-12	LED-Konverter 350mA IP65 2.1 - 12 W	weiss	36.00

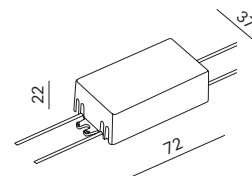
Information - Passend zu:

AU-WU682-1R-N-WW-A - Eddy 1 rund

MD-9934N1-AA-WW - Gene rund

MD-9934N1-SA-WW - James rund

Transformator 12 V



Transformator elektronisch

Kunststoffgehäuse vergossen, vorverkabelt (PRI) 10 cm und (SEC) 10 cm, Kurzschlussfest, Thermoschutz, Überlastungsschutz, 5.0 A max., dimmbar

Artikel Nr.	Modell	Farbe	Preis CHF
70175	Transformator 12 V 10 W - 60 W	weiss	36.00

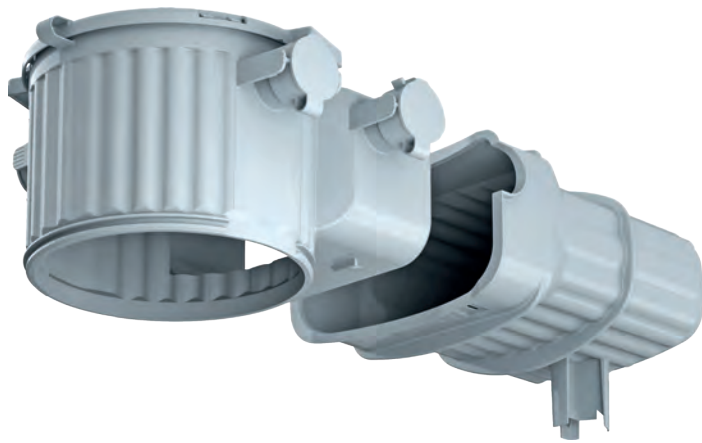
Information

Dimmbar nur mit Phasenabschnitt-Dimmer (kapazitiv).

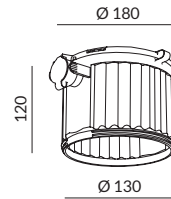
Warnhinweis

Die Distanz von maximal 2 m zwischen einem elektronischen Transformator und der Lichtquelle (Leuchte) darf gemäss den gesetzlichen Normen nicht überschritten werden. Zusätzlich empfehlen wir aus wärmetechnischen Gründen den Mindestabstand von 20 cm einzuhalten.

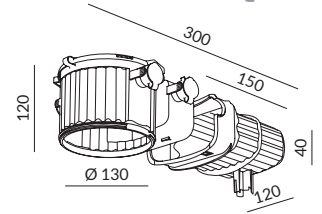
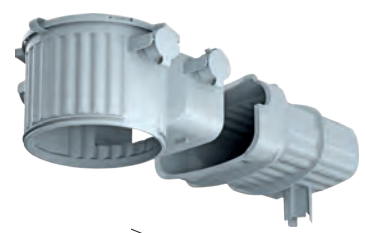
HaloX-O



HaloX-O ohne Trafotunnel



HaloX-O mit Trafotunnel



Grossraum-Betongehäuse für HV/NV-Einbauleuchten

HaloX-O Gehäuse für Betondecken und -wände, Gehäuse und Tunnel aus Polyethylen, formbeständig bis 100°C, feuerbeständig bis 650°C, halogenfrei, schwenkbare Trennwand zwischen Gehäuse und Tunnel reduziert die Temperaturbelastung im Transformerbereich

Artikel Nr.	Modell	Preis CHF
90000	HaloX-O Betongehäuse ohne Frontdeckel ohne Trafotunnel	12.00
90001K	HaloX-O Betongehäuse ohne Frontdeckel mit Trafotunnel	28.00

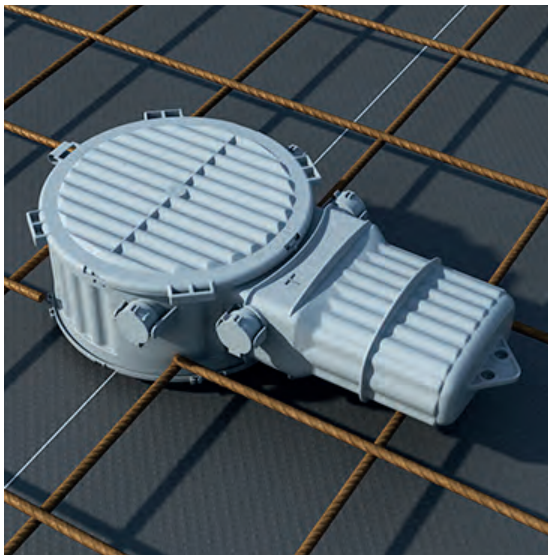
Frontdeckel zu HaloX-O und weiteres Zubehör

Artikel Nr.	Beschreibung	Preis CHF
90002	Frontdeckel rund Ausschnitt Ø 68 mm	7.00
90003	Frontdeckel rund Ausschnitt Ø 75 mm	7.00
90004	Frontdeckel rund Ausschnitt Ø 80 mm	7.00
90005	Frontdeckel rund Ausschnitt Ø 85 mm	10.00
90056	Frontdeckel rund Ausschnitt Ø 90 mm	10.00
90006	Frontdeckel rund Ausschnitt Ø 95 mm	10.00
90007	Frontdeckel rund Ausschnitt Ø 100 mm	10.00
90008	Frontdeckel rund Ausschnitt Ø 40-100 mm (universal)	10.00

Artikel Nr.	Beschreibung	Preis CHF
90008G	Frontdeckel Gipsfaser Ø XX-100 mm (universal)	31.00
90009	Verlängerungsring Erhöhung der Einbautiefe um jeweils 10 mm	11.00

Information

Auf Anfrage auch für Sichtbeton geeignet.



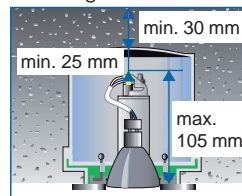
Frontdeckel



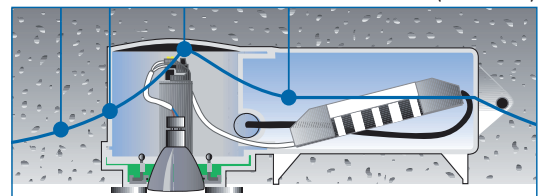
max. 50 W Systemleistung
max. Einbautiefe Leuchte 110 mm



Leuchtenauswahl
NV-Halogen

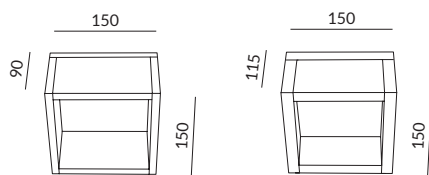


Temperatur-Profil
max. 31° 37° 85° 46°



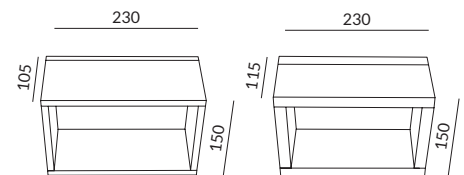
Raumtemperatur 23° C

Fire Stop Box 1 | Fire Stop Box 2



Box 1 | Standard
Stärke 10 mm

Box 1 | EI30 (F30)
Stärke 18 mm



Box 2 | Standard
Stärke 10 mm

Box 2 | EI30 (F30)
Stärke 18 mm

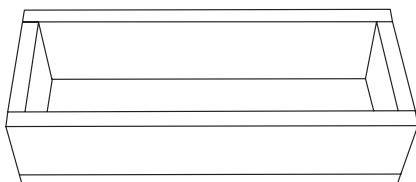
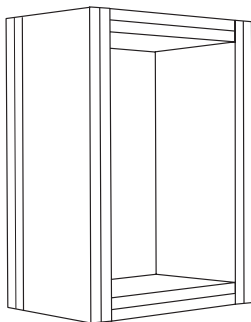
Einbaugehäuse für HV/NV-Einbauleuchten in Hohldecken

Fermacell (Gips-Zellulosefaser Verbundstoff) als Bau- und Feuerschutz, in Feuchträumen einsetzbar. Der Einbau eines Transformators ist bei der Box 1 aus wärmetechnischen Gründen nicht möglich

Artikel Nr.	Modell	Masse	Preis CHF
92000	Fire Stop Box 1 Standard	90 x 150 x 150 mm	37.00
92020	Fire Stop Box 1 EI30 (F30)	115 x 150 x 150 mm	58.00
Artikel Nr.	Modell	Masse	Preis CHF
92002	Fire Stop Box 2 Standard	105 x 150 x 230 mm	40.00
92022	Fire Stop Box 2 EI30 (F30)	115 x 150 x 230 mm	65.00

Information

Sondergrößen sowie weitere Brandschutzklassen sind auf Anfrage möglich.

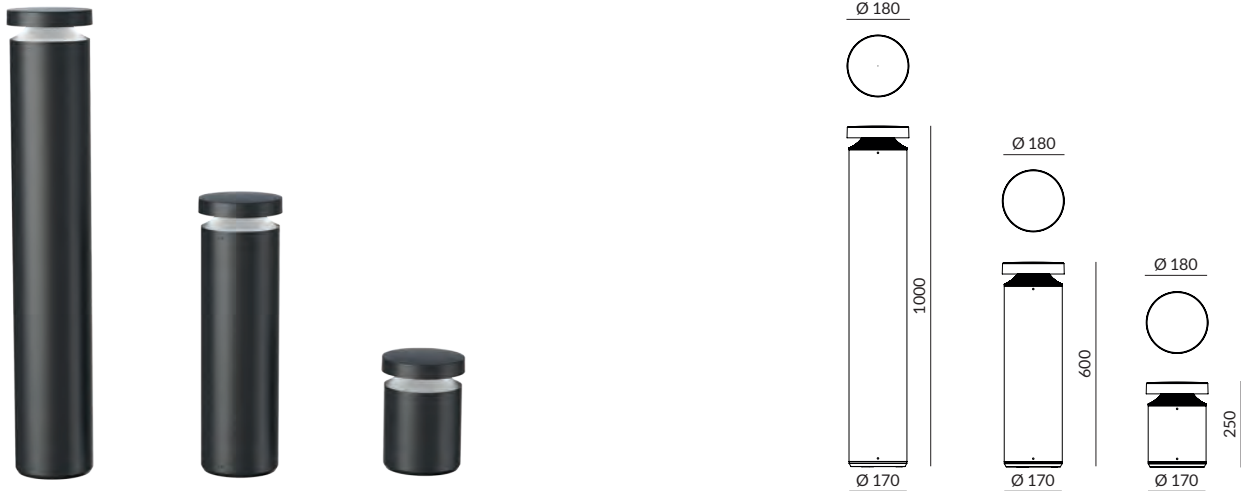




EXTERIOR



Bole-R



Pollerleuchte

Stranggepresster Aluminium-Körper mit Druckguss-Kopf, Pulverbeschichtung, Lichtaustritt 360°, IP65, IK08, Lebensdauer: 50'000 Std. / L80

Artikel Nr.	Modell	Farbe	Preis CHF
NX-24380250SZ	Bole-R 250 mm 24 W 1124 lm 3000 K Ø 180 mm	schwarz RAL 9005	276.00
NX-24380600SZ	Bole-R 600 mm 24 W 1124 lm 3000 K Ø 180 mm	schwarz RAL 9005	370.00
NX-243801000SZ	Bole-R 1000 mm 24 W 1124 lm 3000 K Ø 180 mm	schwarz RAL 9005	474.00

LED 24 W | integrierter LED-Konverter | integriertes LED-Modul

Typ	Anzahl	Spannung	Leistung	<°	Lichtstrom	Kelvin
LED	1	230 V	24 W	360°	1124 lm	3000 K

Weiteres Zubehör

Artikel Nr.	Beschreibung	Preis CHF
NX-2438-BA	Befestigungssystem für Bole-R	16.00
TH-400-C3A	TeeTube Kabelverbindungsmuffe IP68	16.00
MH-5625	Abzweigbox Paguro Ø 6.5 - 12 mm	38.00

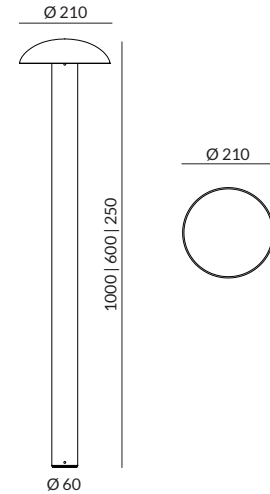
Information

Auf Wunsch mit Bewegungsmelder Swisslux, inkl. Montage auf Seite 161.





Bole-U



Pollerleuchte

Stranggepresster Aluminium-Körper mit Druckguss-Kopf, Pulverbeschichtung, Lichtaustritt 360°, IP65, IK08, Lebensdauer: 50'000 Std. / L80

Artikel Nr.	Modell	Farbe	Preis CHF
NX-10380250SZ	Bole-U 250 mm 10 W 907 lm 3000 K Ø 210 mm	schwarz RAL 9005	174.00
NX-10380600SZ	Bole-U 600 mm 10 W 907 lm 3000 K Ø 210 mm	schwarz RAL 9005	200.00
NX-103801000SZ	Bole-U 1000 mm 10 W 907 lm 3000 K Ø 210 mm	schwarz RAL 9005	231.00

LED 10 W | integrierterLED-Konverter | integriertes LED-Modul

Typ	Anzahl	Spannung	Leistung	<°	Lichtstrom	Kelvin
LED	1	230 V	10 W	360°	907 lm	3000 K

Weiteres Zubehör

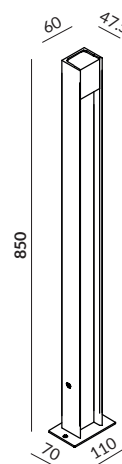
Artikel Nr.	Beschreibung	Preis CHF
NX-1038-BA	Befestigungssystem für Bole-U	8.00
TH-400-C3A	TeeTube Kabelverbindungsmuffe IP68	16.00
MH-5625	Abzweigbox Paguro Ø 6.5 - 12 mm	38.00

Information

Passende Wandleuchte auf Seite 112.



Apache



Pollerleuchte

Gehäuse aus Aluminium, Diffusor aus opalisiertem Polycarbonat (UV-beständig), Kühlkörper aus Metall mit Polyesterpulverlackierung und Schutzvorbehandlung der Oberfläche, Lichtaustrittsrichtung asymmetrisch nach unten strahlend, IK08, Lebensdauer: 50'000 Std. / L80

Artikel Nr.	Modell	Farbe	Preis CHF
LL-64256W00	Apache 9 W 1207 lm 3000 K	anthrazit RAL 7021	487.00
LL-64257W00	Apache 9 W 1207 lm 3000 K	grau / innen schwarz RAL 9006	487.00
LL-64258W00 *	Apache 9 W 1207 lm 3000 K	corten	487.00
LL-64259W00 *	Apache 9 W 1207 lm 3000 K	sand	487.00

* = Lieferfristen auf Anfrage

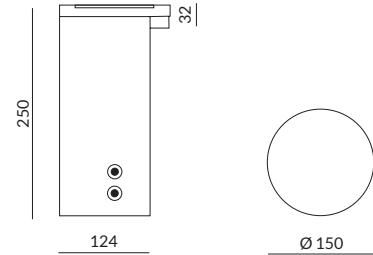
LED 9 W | integrierter LED-Konverter | integriertes LED-Modul

Typ	Anzahl	Strom	Leistung	<°	Lichtstrom	Kelvin
Cree	4	220 mA	9 W	-	1207 lm	3000 K

Weiteres Zubehör

Artikel Nr.	Beschreibung	Preis CHF
LL-64210	Betonanker, 254 mm	56.00
FB-966430082	3M™Scotchlok™314 IDC, blau-weiss	3.00
MH-5625	Abzweigbox Paguro Ø 6.5 - 12 mm	38.00

Ryo 250 einflammig



Pollerleuchte

Stranggepresstes Aluminiumgehäuse, stossfester Diffusor aus opalisiertem Polycarbonat (UV-beständig), Lichtaustrittsrichtung einflammig 180° asymmetrisch nach unten strahlend, IK09, Lebensdauer: 50'000 Std. / L80

Artikel Nr.	Modell	Farbe	Preis CHF
LL-64759W00 *	Ryo 250 einflammig 4 W 728 lm 3000 K	anthrazit RAL 7021	546.00
LL-64760W00 *	Ryo 250 einflammig 4 W 728 lm 3000 K	corten	546.00
LL-64761W00 *	Ryo 250 einflammig 4 W 728 lm 3000 K	grau RAL 9006	546.00

* = Lieferfristen auf Anfrage

LED 4 W | integrierter LED-Konverter | integriertes LED-Modul

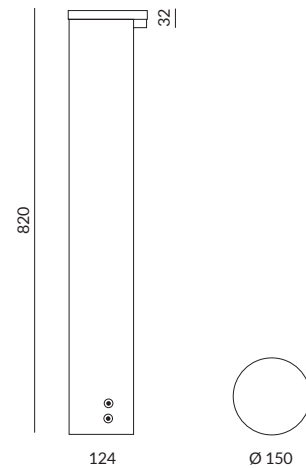
Typ	Anzahl	Strom	Leistung	<°	Lichtstrom	Kelvin
Cree	1	120 mA	4 W	-	728 lm	3000 K

Weiteres Zubehör

Artikel Nr.	Beschreibung	Preis CHF
LL-64758	Betonanker, 258 mm	104.00
FB-966430082	3M™ Scotchlok™ 314 IDC, blau-weiss	3.00



Ryo 820 einflammig



Pollerleuchte

Stranggepresstes Aluminiumgehäuse, stossfester Diffusor aus opalisiertem Polycarbonat (UV-beständig), Lichtaustrittsrichtung einflammig 180° asymmetrisch nach unten strahlend, IK09, Lebensdauer: 50'000 Std. / L80

Artikel Nr.	Modell	Farbe	Preis CHF
LL-64734W00	Ryo 820 einflammig 9 W 1208 lm 3000 K	grau RAL 9006	754.00
LL-64721W00	Ryo 820 einflammig 9 W 1208 lm 3000 K	anthrazit RAL 7021	754.00
LL-64726W00	Ryo 820 einflammig 9 W 1208 lm 3000 K	corten	754.00

LED 9 W | integrierter LED-Konverter | integriertes LED-Modul

Typ	Anzahl	Strom	Leistung	<°	Lichtstrom	Kelvin
Cree	1	250 mA	9 W	-	1208 lm	3000 K

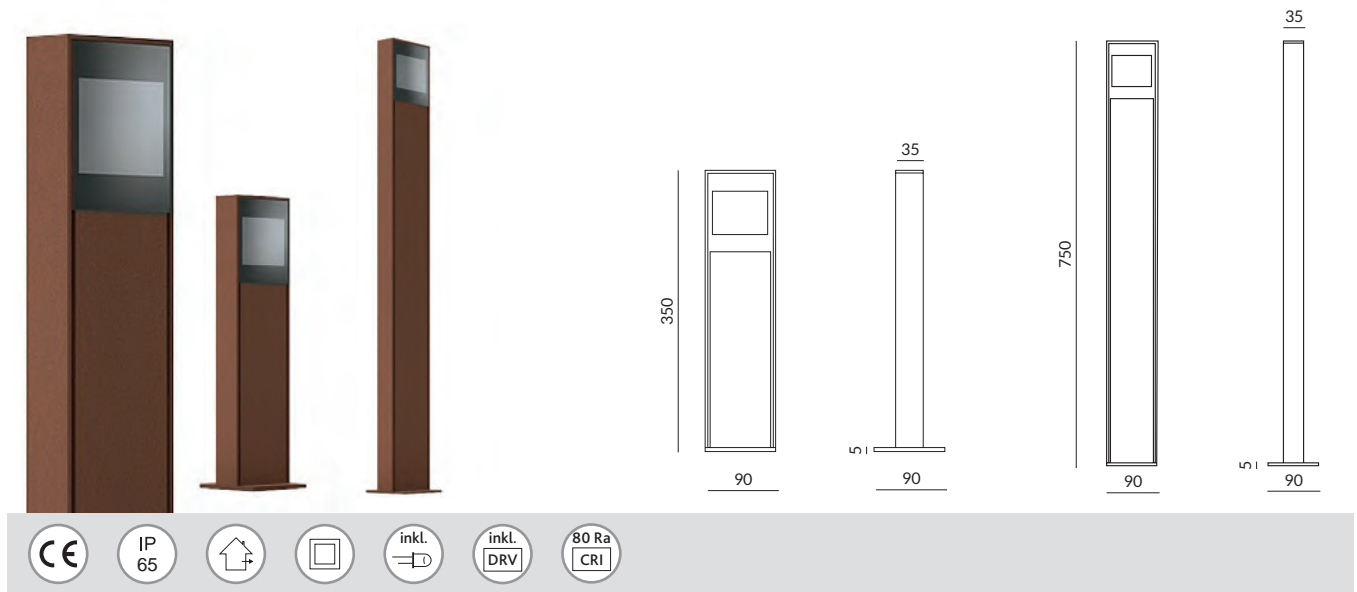
Weiteres Zubehör

Artikel Nr.	Beschreibung	Preis CHF
LL-64758	Betonanker, 258 mm	104.00
FB-966430082	3M™Scotchlok™314 IDC, blau-weiss	3.00
MH-5625	Abzweigbox Paguro Ø 6.5 - 12 mm	38.00

Information

Auf Wunsch mit Bewegungsmelder Swisslux, inkl. Montage auf Seite 161.

Peak 350 | Peak 750



Pollerleuchte

Stranggepresstes Aluminiumgehäuse, Diffusor aus transparentem Glas, Lichtaustritt asymmetrisch nach unten strahlend, einflammig, IK05, Lebensdauer: 50'000 Std. / L80

Artikel Nr.	Modell	Farbe	Preis CHF
1 LL-64794W07	Peak 350 6.5 W 988 lm 3000 K	grau RAL 9006	525.00
1 LL-64795W07	Peak 350 6.5 W 988 lm 3000 K	anthrazit RAL 7021	525.00
1 LL-64796W07	Peak 350 6.5 W 988 lm 3000 K	corten	525.00
2 LL-64791W07	Peak 750 9 W 1208 lm 3000 K	grau RAL 9006	622.00
2 LL-64792W07	Peak 750 9 W 1208 lm 3000 K	anthrazit RAL 7021	622.00
2 LL-64793W07	Peak 750 9 W 1208 lm 3000 K	corten	622.00

1 | LED 6.5 W | integrierter LED-Konverter | integriertes LED-Modul
 2 | LED 9 W | integrierter LED-Konverter | integriertes LED-Modul

Typ	Anzahl	Strom	Leistung	<°	Lichtstrom	Kelvin
1 Cree	1	180 mA	6.5 W	-	988 lm	3000 K
2 Cree	1	250 mA	9 W	-	1208 lm	3000 K

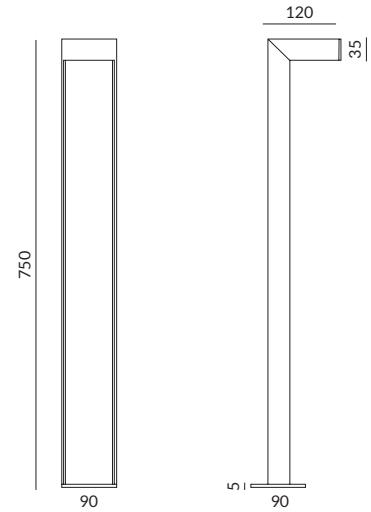
Weiteres Zubehör

Artikel Nr.	Beschreibung	Preis CHF
LL-65082	Betonanker, 260 mm	50.00
FB-966430082	3M™Scotchlok™314 IDC, blau-weiss	3.00
MH-5625	Abzweigbox Paguro Ø 6.5 - 12 mm	38.00

Information

Auf Wunsch mit Bewegungsmelder Swisslux, inkl. Montage auf Seite 160.

Peak_L



Pollerleuchte

Stranggepresstes Aluminiumgehäuse, Diffusor aus transparentem Glas, IK07, Lebensdauer: 50'000 Std. / L80

Artikel Nr.	Modell	Farbe	Preis CHF
LL-64788W07	Peak_L 11 W 1320 lm 3000 K	grau RAL 9006	722.00
LL-64789W07	Peak_L 11 W 1320 lm 3000 K	anthrazit RAL 7021	722.00
LL-64790W07	Peak_L 11 W 1320 lm 3000 K	corten	722.00

LED 11 W | integrierter LED-Konverter | integriertes LED-Modul

Typ	Anzahl	Strom	Leistung	<°	Lichtstrom	Kelvin
Cree	1	250 mA	11 W	-	1320 lm	3000 K

Weiteres Zubehör

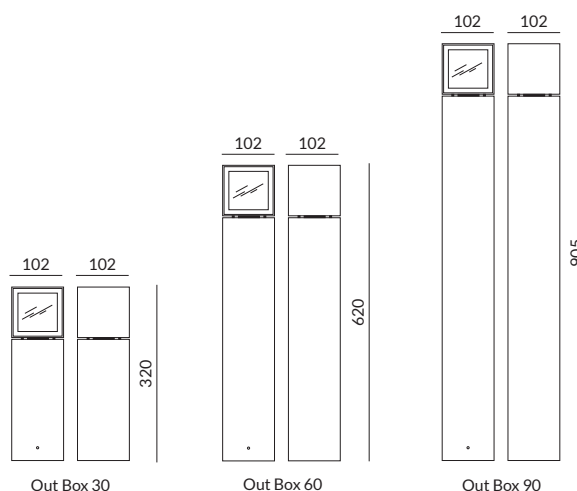
Artikel Nr.	Beschreibung	Preis CHF
LL-65082	Betonanker, 260 mm	50.00
FB-966430082	3M™Scotchlok™314 IDC, blau-weiss	3.00
MH-5625	Abzweigbox Paguro Ø 6.5 - 12 mm	38.00

Information

Auf Wunsch mit Bewegungsmelder Swisslux, inkl. Montage auf Seite 160.



Out Box 30 | 60 | 90 | LED



Pollerleuchte zweiseitig

Alu-Druckguss, Polyester-Pulverbeschichtung (UV-beständig), zwei Glasabdeckungen satiniert, inklusive Montageset, IK07, Lichtaustritt 180°, Lebensdauer: 60'000 Std. / L90

Artikel Nr.	Modell	Farbe	Preis CHF
MD-6129N1-LED	Out Box 30 6.6 W 230 V 665 lm 3000 K	dunkelgrau strukturiert RAL 7046	442.00
MD-6130N1-LED	Out Box 60 6.6 W 230 V 665 lm 3000 K	dunkelgrau strukturiert RAL 7046	495.00
MD-6131N1-LED	Out Box 90 6.6 W 230 V 665 lm 3000 K	dunkelgrau strukturiert RAL 7046	575.00

LED 6.6 W | integrierter LED-Konverter 700 mA | integriertes LED-Modul

Typ	Anzahl	Strom	Leistung	<°	Lichtstrom	Kelvin
CREE CXB 1304	1	700 mA	6.6 W	270°	665 lm	3000 K

Weiteres Zubehör

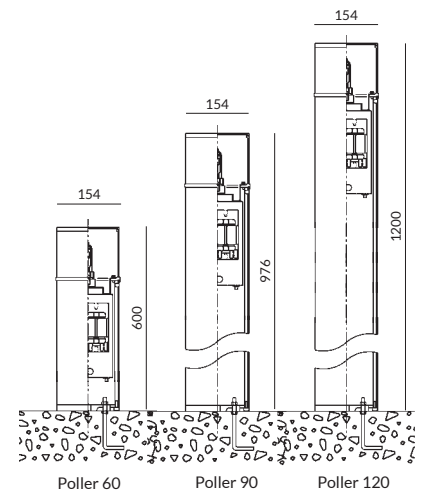
Artikel Nr.	Beschreibung	Preis CHF
M6607C-DG	Blindabdeckung	11.00
M6607A3-DG	Glaseinsatz, satiniert	16.00
MD-6129-GL	Ersatzglas Zylinderglas	20.00
95002N	Erdspiess, 500 mm Aluminium	89.00
TH-400-C3A	TeeTube Kabelverbindungs-Muffe IP68	16.00
FB-966430082	3M™Scotchlok™314 IDC, blau-weiss	3.00
MH-5625	Abzweigbox Paguro Ø 6.5 - 12 mm	38.00

Information

Blindabdeckung - Abdeckung für einseitigen Lichtaustritt.
Auf Wunsch mit Bewegungsmelder Swislux, inkl. Montage auf Seite 160.
Passende Wandleuchte auf Seite 114.



Tower 4 Poller LED



Pollerleuchte

Alu-Druckguss, Polyester-Epoxy-Pulverbeschichtung (UV-beständig), Diffusor aus opalisiertem Polycarbonat (UV-beständig), Lichtaustritt 360°, Silikondichtung, IK09, Lebensdauer: 50'000 Std. / L70

Artikel Nr.	Modell	Farbe	Preis CHF
UL-7153-873-60-DG	Tower 4 Poller 60 20 W 1800 lm 3000 K	dunkelgrau strukturiert RAL 7037	542.00
UL-7153-873-60-SL	Tower 4 Poller 60 20 W 1800 lm 3000 K	silbergrau strukturiert RAL 9006	542.00
UL-7153-873-60-GR	Tower 4 Poller 60 20 W 1800 lm 3000 K	anthrazit RAL 7016	542.00
UL-7153-873-90-DG	Tower 4 Poller 90 20 W 1800 lm 3000 K	dunkelgrau strukturiert RAL 7037	550.00
UL-7153-873-90-SL	Tower 4 Poller 90 20 W 1800 lm 3000 K	silbergrau strukturiert RAL 9006	550.00
UL-7153-873-90-GR	Tower 4 Poller 90 20 W 1800 lm 3000 K	anthrazit RAL 7016	550.00
UL-7153-873-120-DG	Tower 4 Poller 120 20 W 1800 lm 3000 K	dunkelgrau strukturiert RAL 7037	698.00
UL-7153-873-120-SL	Tower 4 Poller 120 20 W 1800 lm 3000 K	silbergrau strukturiert RAL 9006	698.00
UL-7153-873-120-GR	Tower 4 Poller 120 20 W 1800 lm 3000 K	anthrazit RAL 7016	698.00

LED 20 W | integrierter LED-Konverter | integriertes LED-Modul

Typ	Anzahl	Strom	Leistung	<°	Lichtstrom	Kelvin
LED	1	350 mA	20 W	270°	1800 lm	3000 K

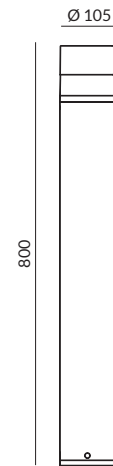
Weiteres Zubehör

Artikel Nr.	Beschreibung	Preis CHF
95002N	Erdspiess Little One, 500 mm Stahl verzinkt	89.00
95010K	Erdspiess, Big One, 450 mm Stahl verzinkt	361.00
TH-400-C3A	TeeTube Kabelverbindungs-Muffe IP68	16.00
FB-966430082	3M™Scotchlok™314 IDC, blau-weiss	3.00
MH-5625	Abzweigbox Paguro Ø 6.5 - 12 mm	38.00

Information

Auf Wunsch mit Bewegungsmelder Swislux, inkl. Montage auf Seite 161.

Mini Tower Round



Pollerleuchte

Alu-Druckguss, Polyester-Epoxy-Pulverbeschichtung (UV-beständig), prismatische Abdeckung (UV-beständig), Lichtaustritt 360°, Silikondichtung, IK09, Lebensdauer: 50'000 Std. / L70

Artikel Nr.	Modell	Farbe	Preis CHF
UL-7823-901-DG	Mini Tower Round 12 W LED 1620 lm 3000 K	dunkelgrau RAL 7037	423.00
UL-7823-901-SL	Mini Tower Round 12 W LED 1620 lm 3000 K	silbergrau RAL 9006	423.00
UL-7823-901-GR	Mini Tower Round 12 W LED 1620 lm 3000 K	anthrazit RAL 7016	423.00

LED 12 W | integrierter LED-Konverter | integriertes LED-Modul

Typ	Anzahl	Strom	Leistung	<°	Lichtstrom	Kelvin
LED	1	350 mA	12 W	270°	1620 lm	3000 K

Weiteres Zubehör

Artikel Nr.	Beschreibung	Preis CHF
95002N	Erdspieß Little One, 500 mm Stahl verzinkt	89.00
95010K	Erdspieß Big One, 450 mm Stahl verzinkt	361.00
TH-400-C3A	TeeTube Kabelverbindungs-Muffe IP68	16.00
FB-966430082	3M™Scotchlok™314 IDC, blau-weiss	3.00
MH-5625	Abzweigbox Paguro Ø 6.5 - 12 mm	38.00

Information

Auf Wunsch mit Bewegungsmelder Swisslux, inkl. Montage auf Seite 161.



Mini Tower Square



Pollerleuchte

Alu-Druckguss, Polyester-Epoxy-Pulverbeschichtung (UV-beständig), prismatische Abdeckung (UV-beständig), Lichtaustritt 360°, Silikondichtung, IK09, Lebensdauer: 50'000 Std. / L70

Artikel Nr.	Modell	Farbe	Preis CHF
UL-7826-901-DG	Mini Tower Square 12 W LED 1620 lm 3000 K	dunkelgrau RAL 7037	470.00
UL-7826-901-SL	Mini Tower Square 12 W LED 1620 lm 3000 K	silbergrau RAL 9006	470.00
UL-7826-901-GR	Mini Tower Square 12 W LED 1620 lm 3000 K	anthrazit RAL 7016	470.00

LED 12 W | integrierter LED-Konverter | integriertes LED-Modul

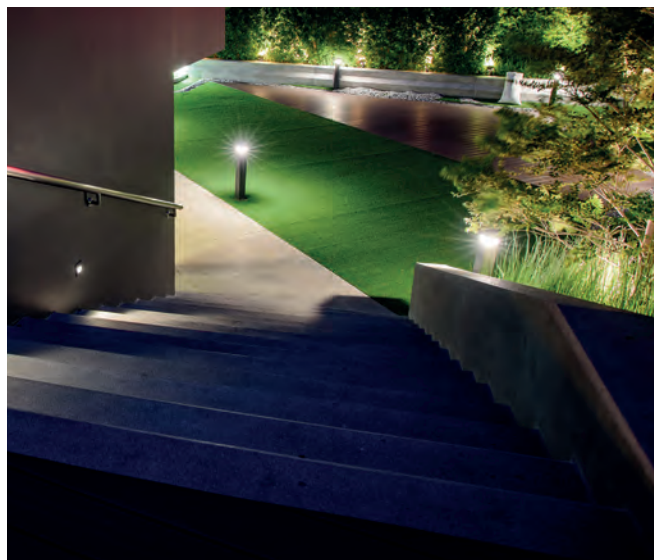
Typ	Anzahl	Strom	Leistung	<°	Lichtstrom	Kelvin
LED	1	350 mA	12 W	270°	1620 lm	3000 K

Weiteres Zubehör

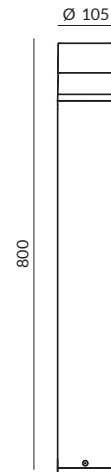
Artikel Nr.	Beschreibung	Preis CHF
95002N	Erdspieß Little One, 500 mm Stahl verzinkt	89.00
95010K	Erdspieß Big One, 450 mm Stahl verzinkt	361.00
TH-400-C3A	TeeTube Kabelverbindungs-Muffe IP68	16.00
FB-966430082	3M™Scotchlok™314 IDC, blau-weiss	3.00
MH-5625	Abzweigbox Paguro Ø 6.5 - 12 mm	38.00

Information

Auf Wunsch mit Bewegungsmelder Swisslux, inkl. Montage auf Seite 161.



Charisma 2 Round



Pollerleuchte

Alu-Druckguss, Polyester-Epoxy-Pulverbeschichtung (UV-beständig), Aluraster, Diffusor aus klarem Polycarbonat (UV-beständig), Lichtaustritt 360°, Silikondichtung, IK10, Lebensdauer: 50'000 Std. / L70

Artikel Nr.	Modell	Farbe	Preis CHF
UL-7822-901-DG	Charisma 2 Round 12 W LED 1620 lm 3000 K	dunkelgrau strukturiert RAL 7037	458.00
UL-7822-901-SL	Charisma 2 Round 12 W LED 1620 lm 3000 K	silbergrau strukturiert RAL 9006	458.00
UL-7822-901-GR	Charisma 2 Round 12 W LED 1620 lm 3000 K	anthrazit RAL 7016	458.00

LED 12 W | integrierter LED-Konverter | integriertes LED-Modul

Typ	Anzahl	Strom	Leistung	<°	Lichtstrom	Kelvin
LED	1	350 mA	12 W	270°	1620 lm	3000 K

Weiteres Zubehör

Artikel Nr.	Beschreibung	Preis CHF
95002N	Erdspieß Little One, 500 mm Stahl verzinkt	89.00
95010K	Erdspieß Big One, 450 mm Stahl verzinkt	361.00
TH-400-C3A	TeeTube Kabelverbindungs-Muffe IP68	16.00
FB-966430082	3M™ Scotchlok™ 314 IDC, blau-weiss	3.00
MH-5625	Abzweigbox Paguro Ø 6.5 - 12 mm	38.00

Information

Auf Wunsch mit Bewegungsmelder Swisslux, inkl. Montage auf Seite 161.



Charisma 2 Square



Pollerleuchte

Alu-Druckguss, Polyester-Epoxy-Pulverbeschichtung (UV-beständig), Aluraster, Diffusor aus klarem Polycarbonat (UV-beständig), Lichtaustritt 360°, Silikondichtung, IK10, Lebensdauer: 50'000 Std. / L70

Artikel Nr.	Modell	Farbe	Preis CHF
UL-7825-901-DG	Charisma 2 Square 12 W LED 1620 lm 3000 K	dunkelgrau strukturiert RAL 7037	512.00
UL-7825-901-SL	Charisma 2 Square 12 W LED 1620 lm 3000 K	silbergrau strukturiert RAL 9006	512.00
UL-7825-901-GR	Charisma 2 Square 12 W LED 1620 lm 3000 K	anthrazit RAL 7016	512.00

LED 12 W | integrierter LED-Konverter | integriertes LED-Modul

Typ	Anzahl	Strom	Leistung	<°	Lichtstrom	Kelvin
LED	1	350 mA	12 W	270°	1620 lm	3000 K

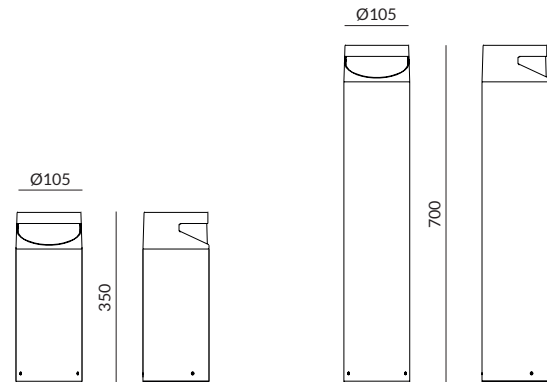
Weiteres Zubehör

Artikel Nr.	Beschreibung	Preis CHF
95002N	Erdspiess Little One, 500 mm Stahl verzinkt	89.00
95010K	Erdspiess Big One, 450 mm Stahl verzinkt	361.00
TH-400-C3A	TeeTube Kabelverbindungs-Muffe IP68	16.00
FB-966430082	3M™Scotchlok™314 IDC, blau-weiss	3.00
MH-5625	Abzweigbox Paguro Ø 6.5 - 12 mm	38.00

Information

Auf Wunsch mit Bewegungsmelder Swisslux, inkl. Montage auf Seite 160.

Mini Cyclops 35 | 70



Pollerleuchte

Alu-Druckguss, Polyester-Epoxy-Pulverbeschichtung (UV-beständig), Diffusor aus klarem Polycarbonat (UV-beständig), Lichtaustrittsrichtung 180° einseitig asymmetrisch nach unten strahlend mittels Linsenoptik, Silikondichtung, IK07, Lebensdauer: 50'000 Std. / L70

Artikel Nr.	Modell	Farbe	Preis CHF
1 UL-7176-K-544-SL	Mini Cyclops® 35 8.1 W 980 lm 3000 K	silbergrau RAL 9006	403.00
1 UL-7176-K-544-GR	Mini Cyclops® 35 8.1 W 980 lm 3000 K	anthrazit RAL 7016	403.00
2 UL-7175-K-544-SL	Mini Cyclops® 70 8.1 W 980 lm 3000 K	silbergrau RAL 9006	485.00
2 UL-7175-K-544-GR	Mini Cyclops® 70 8.1 W 980 lm 3000 K	anthrazit RAL 7016	485.00

LED 8.1 W | integrierter LED-Konverter | integriertes LED-Modul

Typ	Anzahl	Strom	Leistung	<°	Lichtstrom	Kelvin
1+2 CREE	1	350 mA	8.1 W	180°	980 lm	3000 K

Weiteres Zubehör

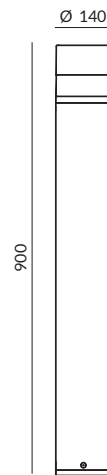
Artikel Nr.	Beschreibung	Preis CHF
95010K	Erdspiess Big One, 450 mm Stahl verzinkt	361.00
TH-400-C3A	TeeTube Kabelverbindungs-Muffe IP68	16.00
MH-5625	Abzweigbox Paguro Ø 6.5 - 12 mm	38.00

Information

Auf Anfrage ist der Mini Cyclops 70 auch mit Bewegungsmelder erhältlich (Seite 160).



Charisma 1 Medium



Pollerleuchte

Alu-Druckguss, Polyester-Epoxy-Pulverbeschichtung (UV-beständig), Diffusor aus klarem Polycarbonat (UV-beständig), Alurefektor, Lichtaustritt 360°, Silikondichtung, IK07, Lebensdauer: 50'000 Std. / L70

Artikel Nr.	Modell	Farbe	Preis CHF
UL-7156-887-DG	Charisma 1 Medium 16 W LED 2410 lm 3000 K	dunkelgrau RAL 7037	572.00
UL-7156-887-SL	Charisma 1 Medium 16 W LED 2410 lm 3000 K	silbergrau RAL 9006	572.00

LED 16 W | integrierter LED-Konverter | integriertes LED-Modul

Typ	Anzahl	Strom	Leistung	<°	Lichtstrom	Kelvin
LED	1	350 mA	16 W	360°	2410 lm	3000 K

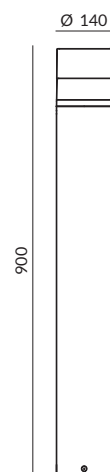
Weiteres Zubehör

Artikel Nr.	Beschreibung	Preis CHF
95011K	Erdspieß Big One, 450 mm Stahl verzinkt	361.00
TH-400-C3A	TeeTube Kabelverbindungs-Muffe IP68	16.00
FB-966430082	3M™Scotchlok™314 IDC, blau-weiss	3.00
MH-5625	Abzweigbox Paguro Ø 6.5 - 12 mm	38.00

Information

Auf Wunsch mit Bewegungsmelder Swisslux, inkl. Montage auf Seite 161.

Charisma 2 Medium



Pollerleuchte

Alu-Druckguss, Polyester-Epoxy-Pulverbeschichtung (UV-beständig), Diffusor aus klarem Polycarbonat (UV-beständig), Alurefektor, Lichtaustritt 360°, Silikondichtung, IK07, Lebensdauer: 50'000 Std. / L70

Artikel Nr.	Modell	Farbe	Preis CHF
UL-7157-887-DG	Charisma 2 Medium 16 W LED 2410 lm 3000 K	dunkelgrau RAL 7037	573.00
UL-7157-887-SL	Charisma 2 Medium 16 W LED 2410 lm 3000 K	silbergrau RAL 9006	573.00
UL-7157-887-GR	Charisma 2 Medium 16 W LED 2410 lm 3000 K	anthrazit RAL 7016	573.00

LED 16 W | integrierter LED-Konverter | integriertes LED-Modul

Typ	Anzahl	Strom	Leistung	<°	Lichtstrom	Kelvin
LED	1	350 mA	16 W	360°	2410 lm	3000 K

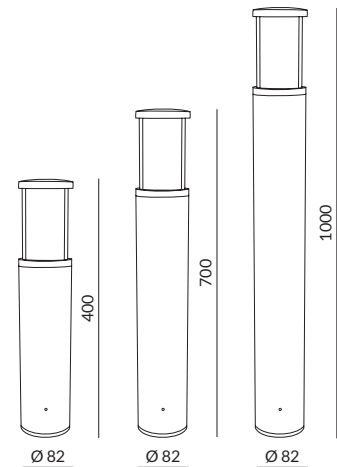
Weiteres Zubehör

Artikel Nr.	Beschreibung	Preis CHF
95011K	Erdspieß Big One, 450 mm Stahl verzinkt	361.00
TH-400-C3A	TeeTube Kabelverbindungs-Muffe IP68	16.00
FB-966430082	3M™Scotchlok™314 IDC, blau-weiss	3.00
MH-5625	Abzweigbox Paguro Ø 6.5 - 12 mm	38.00

Information

Auf Wunsch mit Bewegungsmelder Swisslux, inkl. Montage auf Seite 161.

Terra Poller 40 | 70 | 100



Pollerleuchte

Aluminium, Glas-Diffusor satiniert, Keramikfassung, Silikondichtung, IK06, Lichtaustritt 360°

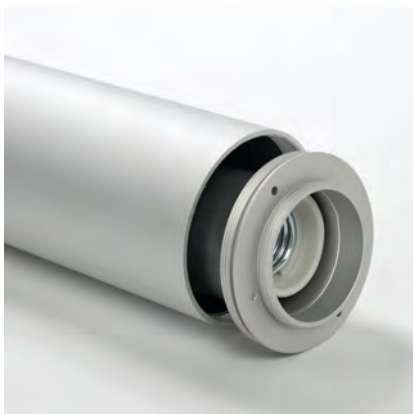
Artikel Nr.	Modell	Farbe	Preis CHF
MD-6143-SP	Terra Poller 40 E27	Silber lackiert RAL 9006	332.00
MD-6144-SP	Terra Poller 70 E27	Silber lackiert RAL 9006	376.00
MD-6145-SP	Terra Poller 100 E27	Silber lackiert RAL 9006	437.00

LED (Classic S) 6 W | exklusive Leuchtmittel

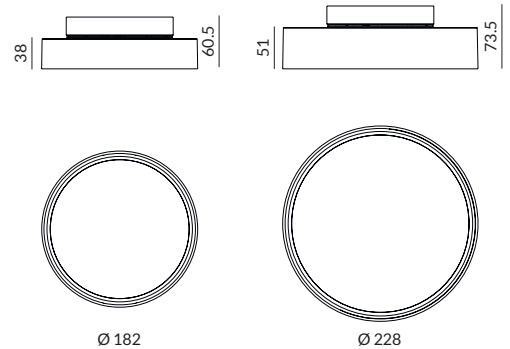
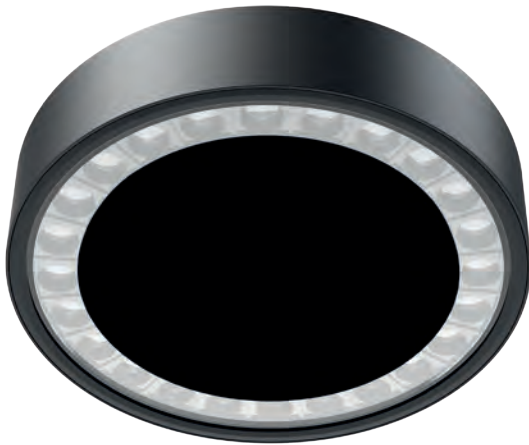
Artikel Nr.	Typ	Spannung	Leistung	Lichtstrom	CRI	<°	Lebensdauer	Kelvin	Preis CHF
HL-S0707D-30-A	LED Classic-S Stick	230 V	6 W	700 lm	CRI 80	360°	15'000 Std./L70	3000 K	8.00

Weiteres Zubehör

Artikel Nr.	Beschreibung	Preis CHF
95002N	Erdspieß Little One, 500 mm Stahl verzinkt	89.00
FB-966430082	3M™Scotchlok™314 IDC, blau-weiss	3.00



Halo



Decken-Aufbauleuchte

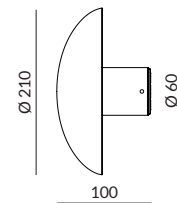
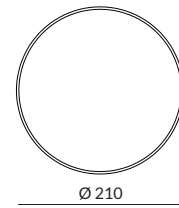
Aluminiumdruckguss, inkl. Betriebsgerät, Abstrahlung 48°, 13 W - 39 W, 1173 lm - 2000 lm, CRI80, IP65, IK05, on/off & DALI, Lebensdauer: 50'000 Std. / L70

Artikel Nr.	Modell	Farbe	Preis CHF
1 NX-18213SZ-30	Halo 13 W 1173 lm 3000 K Ø 182 x 38 mm on/off	schwarz RAL 9005	91.00
2 NX-22825SZ-30	Halo 25 W 1746 lm 3000 K Ø 228 x 51 mm DALI	schwarz RAL 9005	179.00
3 NX-22839SZ-30	Halo 39 W 2000 lm 3000 K Ø 228 x 51 mm DALI	schwarz RAL 9005	218.00

LED 13 W - 39 W | integrierter LED-Konverter | integriertes LED-Modul

Typ	Anzahl	Strom	Leistung	<°	Lichtstrom	Kelvin
1 LED	1	230 V	13 W	48°	1173 lm	3000 K
2 LED	1	230 V	25 W	48°	1746 lm	3000 K
3 LED	1	230 V	39 W	48°	2000 lm	3000 K

Nature W



Wandleuchte

Wandleuchte in schlichtem Design, bestehend aus gestrecktem Aluminium, Aluminiumdruckguss und optischen PC-Teilen, inkl. Betriebsgerät on/off, Abstrahlung 360°, IP65, IK08, Lebensdauer: 50'000 Std. / L70

Artikel Nr.	Modell	Farbe	Preis CHF
NX-410380-SZ	Nature W 10 W 963 lm 3000 K Ø 210	schwarz RAL 9005	150.00

LED 10 W | integrierter LED-Konverter | integriertes LED-Modul

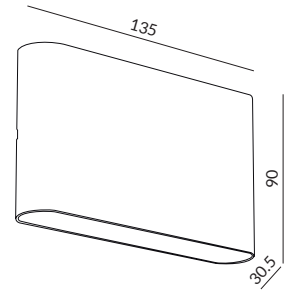
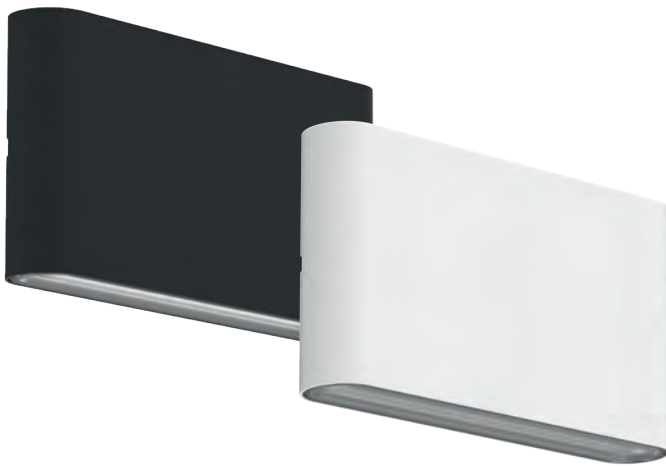
Typ	Anzahl	Strom	Leistung	<°	Lichtstrom	Kelvin
LED	1	230 V	10 W	360°	963 lm	3000 K

Information

Passende Pollerleuchte „Bole-U“ auf Seite 92.



Rebi



Wandleuchte

Aluminiumgehäuse mit Polycarbonat Diffusor, Ultra schlankes Design (30 mm), Up-Down Lichteffect, Abstrahlwinkel 29° x 77° x 8°, IP65, IK08, Lichtfarbe per Dip-Switch einstellbar, Lebensdauer: 50'000 Std. / L70

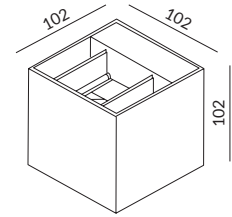
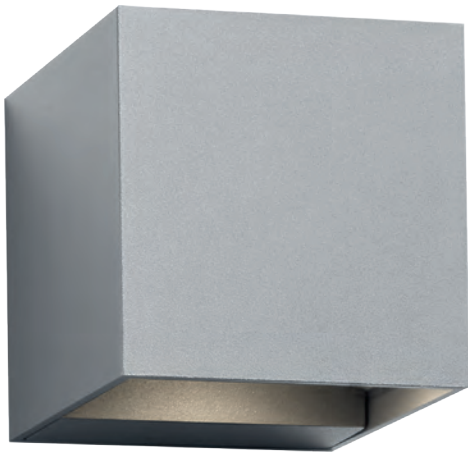
Artikel Nr.	Modell	Farbe	Preis CHF
UE-WL30680WS-CCT	Rebi 6 W 540 - 680 lm 3000 K / 4000 K / 5700 K	weiss RAL 9016	43.00
UE-WL30680SZ-CCT	Rebi 6 W 540 - 680 lm 3000 K / 4000 K / 5700 K	schwarz RAL 9005	43.00

LED 2 x 3 W | inklusive LED-Konverter | integriertes LED-Modul

Typ	Anzahl	Strom	Leistung	<°	Lichtstrom	Kelvin
LED	2	240 V	2 x 3 W	29° x 77° x 8°	540 lm - 680 lm	3000 K / 4000 K / 5700 K



Out Box W up-down LED



Wandleuchte einseitig (up oder down) | zweiseitig (up-down)

Alu-Druckguss, Polyester-Pulverbeschichtung (UV-beständig), inklusive Montageset, Glasabdeckung kann als Zubehör bestellt werden, IK08, Lebensdauer: 60'000 Std. / L90

Artikel Nr.	Modell	Farbe	Preis CHF
MD-6611-LED-DG	Out Box W up-down LED 2 x 3.1 W 2 x 351 lm 3000 K	dunkelgrau strukturiert RAL 7046	340.00

LED 6.2 W | integrierter LED-Konverter 350 mA | integriertes LED-Modul

Typ	Anzahl	Strom	Leistung	<°	Lichtstrom	Kelvin
CREE CXB-1304	2	350 mA	2 x 3.1 W	270°	2 x 351 lm	3000 K

Weiteres Zubehör

Artikel Nr.	Beschreibung	Preis CHF
M6611A3-DG	Insert Glass - Glasabdeckung	18.00
FB-966430082	3M™Scotchlok™314 IDC, blau-weiss	3.00

Information

Insert Glass - Glasabdeckung satiniert für einen diffusen Lichtaustritt.
Passende Pollerleuchte auf Seite 100.

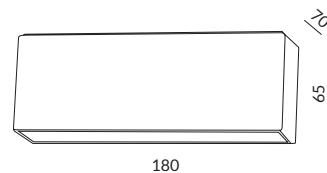
Ausstrahlwinkel lässt sich mit Abschirmblenden werkzeuglos verändern.



Die Abschirmblenden lassen sich ganz schliessen um nur einen Lichtstrahl nach unten oder nach oben zu generieren.



Trigg



Wandleuchte

Gehäuse aus Aluminium, Diffusor klarglas, zweiflammig, doppelseitige symmetrische Abstrahlung, IK04, Lebensdauer: 50'000 Std. / L70

Artikel Nr.	Modell	Farbe	Preis CHF
FS-6786-02-844	Trigg 2 x 7 W 2 x 650 lm 3000 K	silber	286.00
FS-6786-02-854 *	Trigg 2 x 7 W 2 x 650 lm 3000 K	weiss RAL 9003	286.00

* = Lieferfristen auf Anfrage

LED 14 W | integrierter LED-Konverter | integriertes LED-Modul

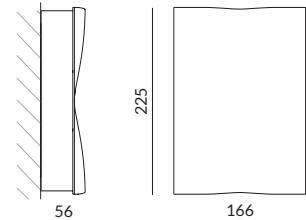
Typ	Anzahl	Strom	Leistung	<°	Lichtstrom	Kelvin
LED	2	300 mA	2 x 7 W	150°	2 x 650 lm	3000 K

Weiteres Zubehör

Artikel Nr.	Beschreibung	Preis CHF
FB-966430082	3M™Scotchlok™314 IDC, blau-weiss	3.00



Balti 220



Wandleuchte

Alu-Druckguss, Polyester-Pulverbeschichtung (UV-beständig), Sicherheitsglas klar, IK09, Lebensdauer: 50'000 Std. / L80

Artikel Nr.	Modell	Farbe	Preis CHF
IV-119803	Balti 220 2 x 26 W 2 Lichtaustritte	Silber	519.00

LED 2 x 26 W | integrierter LED-Konverter | integriertes LED-Modul

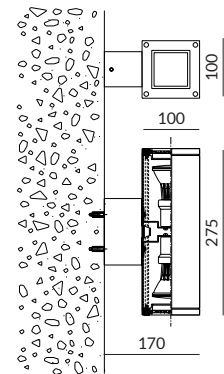
Typ	Anzahl	Spannung	Leistung	<°	Lichtstrom	Kelvin
LED	2	230 V	2 x 26 W	110° / 100°	2 x 3400 lm	3000 K

Weiteres Zubehör

Artikel Nr.	Beschreibung	Preis CHF
FB-966430082	3M™Scotchlok™314 IDC, blau-weiss	3.00



Mini Core Wall 2



Wandleuchte zweiseitig (up-down)

Alu-Druckguss, Polyester-Epoxy-Pulverbeschichtung (UV-beständig), Keramikfassung, Sicherheitsglas, Silikondichtung, IK07

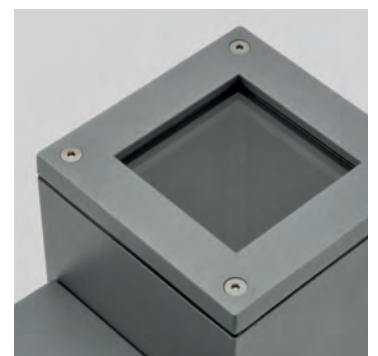
Artikel Nr.	Modell	Farbe	Preis CHF
UL-5111-221-DG	Mini Core Wall 2 2 x GU10	dunkelgrau strukturiert RAL 7037	239.00

LED (GU10 Par16 CRI 90 - CRI 98) 5.5 W - 8 W | exklusive Leuchtmittel

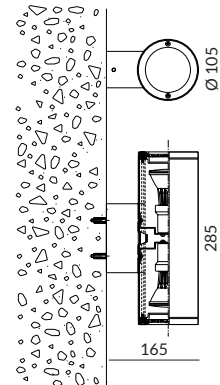
Artikel Nr.	Typ	Spannung	Leistung	Lichtstrom	CRI	<°	Lebensdauer	Kelvin	Preis CHF
TC-30536GU-27	LED-PAR16	240 V	5.5 W	345 lm	CRI 90	36°	15'000 Std./L70	2700 K	10.00
TC-30536GU-30	LED-PAR16	240 V	5.5 W	345 lm	CRI 90	36°	15'000 Std./L70	3000 K	10.00
TC-30836GU-27	LED-PAR16	240 V	8 W	600 lm	CRI 90	36°	25'000 Std./L80	2700 K	18.00
TC-30836GU-30	LED-PAR16	240 V	8 W	600 lm	CRI 90	36°	25'000 Std./L80	3000 K	18.00
TC-30836GU-40	LED-PAR16	240 V	8 W	600 lm	CRI 90	36°	25'000 Std./L80	4000 K	18.00
TC-30860GU-27	LED-PAR16	240 V	8 W	600 lm	CRI 90	60°	25'000 Std./L80	2700 K	18.00
TC-30860GU-30	LED-PAR16	240 V	8 W	600 lm	CRI 90	60°	25'000 Std./L80	3000 K	18.00
TC-30860GU-40	LED-PAR16	240 V	8 W	600 lm	CRI 90	60°	25'000 Std./L80	4000 K	18.00
TC-40736GU-27	LED-PAR16	240 V	7.5 W	480 lm	CRI 98	36°	25'000 Std./L80	2700 K	17.00
TC-40736GU-30	LED-PAR16	240 V	7.5 W	460 lm	CRI 98	36°	25'000 Std./L80	3000 K	17.00

Weiteres Zubehör

Artikel Nr.	Beschreibung	Preis CHF
FB-966430082	3M™Scotchlok™314 IDC, blau-weiss	3.00



Mini Tube Wall 2



Wandleuchte zweiseitig (up-down)

Alu-Druckguss, Polyester-Epoxy-Pulverbeschichtung (UV-beständig), Keramikfassung, Sicherheitsglas, Silikondichtung, IK07

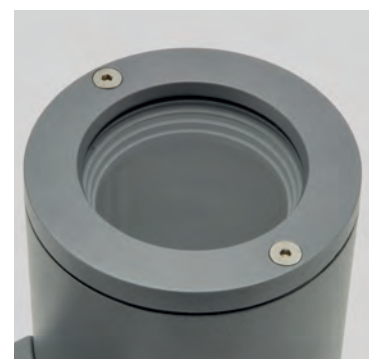
Artikel Nr.	Modell	Farbe	Preis CHF
UL-5001-221-DG	Mini Tube Wall 2 2 x GU10	dunkelgrau strukturiert RAL 7037	203.00

LED (GU10 Par16 CRI 90 - CRI 98) 5.5 W - 8 W | exklusive Leuchtmittel

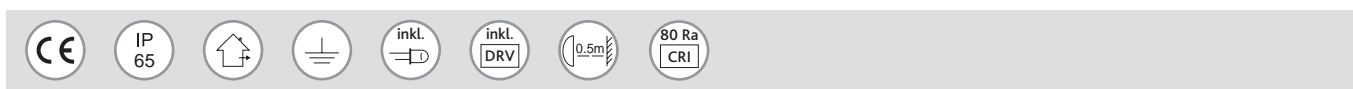
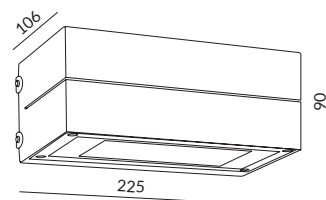
Artikel Nr.	Typ	Spannung	Leistung	Lichtstrom	CRI	<°	Lebensdauer	Kelvin	Preis CHF
TC-30536GU-27	LED-PAR16	240 V	5.5 W	345 lm	CRI 90	36°	15'000 Std./L70	2700 K	10.00
TC-30536GU-30	LED-PAR16	240 V	5.5 W	345 lm	CRI 90	36°	15'000 Std./L70	3000 K	10.00
TC-30836GU-27	LED-PAR16	240 V	8 W	600 lm	CRI 90	36°	25'000 Std./L80	2700 K	18.00
TC-30836GU-30	LED-PAR16	240 V	8 W	600 lm	CRI 90	36°	25'000 Std./L80	3000 K	18.00
TC-30836GU-40	LED-PAR16	240 V	8 W	600 lm	CRI 90	36°	25'000 Std./L80	4000 K	18.00
TC-30860GU-27	LED-PAR16	240 V	8 W	600 lm	CRI 90	60°	25'000 Std./L80	2700 K	18.00
TC-30860GU-30	LED-PAR16	240 V	8 W	600 lm	CRI 90	60°	25'000 Std./L80	3000 K	18.00
TC-30860GU-40	LED-PAR16	240 V	8 W	600 lm	CRI 90	60°	25'000 Std./L80	4000 K	18.00
TC-40736GU-27	LED-PAR16	240 V	7.5 W	480 lm	CRI 98	36°	25'000 Std./L80	2700 K	17.00
TC-40736GU-30	LED-PAR16	240 V	7.5 W	460 lm	CRI 98	36°	25'000 Std./L80	3000 K	17.00

Weiteres Zubehör

Artikel Nr.	Beschreibung	Preis CHF
FB-966430082	3M™Scotchlok™314 IDC, blau-weiss	3.00



Mini Argos 3



Wandleuchte

Alu-Druckguss, Polyester-Epoxy-Pulverbeschichtung (UV-beständig), Diffusor aus klarem Polycarbonat (UV-beständig), Silikondichtung, IK07, Lebensdauer: 50'000 Std. / L70

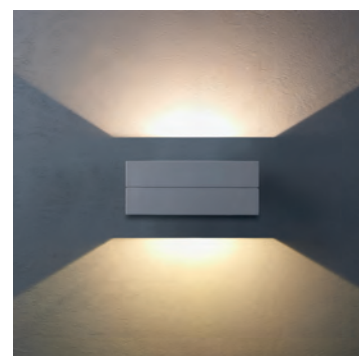
Artikel Nr.	Modell	Farbe	Preis CHF
UL-5405-921-DG	Mini Argos 3 LED 2 x 5.2 W 230 V	dunkelgrau strukturiert RAL 7037	328.00
UL-5405-921-SL	Mini Argos 3 LED 2 x 5.2 W 230 V	silbergrau strukturiert RAL 9006	328.00

LED 2 x 5.2 W | integrierter LED-Konverter 350 mA | integriertes LED-Modul

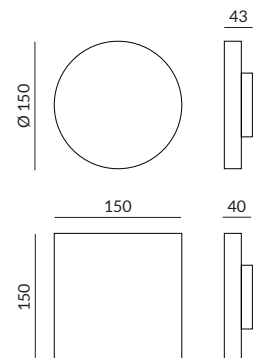
Typ	Anzahl	Strom	Leistung	<°	Lichtstrom	Kelvin
Cree MC-E	2	350 mA	2 x 5.2 W	270°	2 x 630 lm	3000 K

Weiteres Zubehör

Artikel Nr.	Beschreibung	Preis CHF
FB-966430082	3M™Scotchlok™314 IDC, blau-weiss	3.00



Dot Round | Dot Square



Wandleuchte

Alu-Druckguss, Polyester-Pulverbeschichtung (UV-beständig), Acrylglas-Diffusor opalisiert, inklusive Montageset, IK07, Lebensdauer: 50'000 Std. / L80

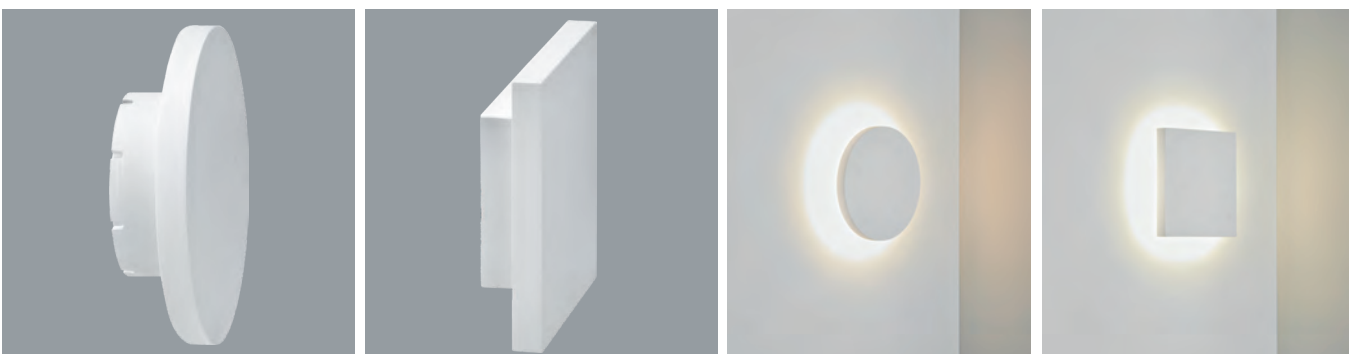
Artikel Nr.	Modell	Farbe	Preis CHF
1 LZ-64AH11-WW-A	Dot Round 7 W 230 V	weiss-matt RAL 9003	114.00
2 LZ-64AE31-WW-A	Dot Square 14.7 W 230 V	weiss-matt RAL 9003	120.00

1 | LED 7 W | integrierter LED-Konverter 820 mA | integriertes LED-Modul
 2 | LED 14.7 W | integrierter LED-Konverter 1200 mA | integriertes LED-Modul

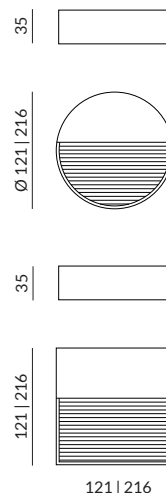
Typ	Anzahl	Strom	Leistung	<°	Lichtstrom	Kelvin
1 Samsung LED	-	820 mA	7 W	93°	464 lm	3000 K
2 Samsung LED	-	1200 mA	14.7 W	88°	819 lm	3000 K

Weiteres Zubehör

Artikel Nr.	Beschreibung	Preis CHF
FB-966430082	3M™Scotchlok™314 IDC, blau-weiss	3.00



Saturn Round | Saturn Square



Wandleuchte

Alu-Druckguss, Polyester-Pulverbeschichtung (UV-beständig), Sicherheitsglas satiniert, inklusive Montageset, IK07, Lebensdauer: 55'000 Std. / L70

Artikel Nr.	Modell	Farbe	Preis CHF
1 MD-6841-GR-A	Saturn Round 120 4.2 W 230 V	anthrazit Pantone 447C	237.00
2 MD-6842-GR-A	Saturn Round 210 8.4 W 230 V	anthrazit Pantone 447C	288.00
3 MD-6843-GR-A	Saturn Square 120 4.2 W 230 V	anthrazit Pantone 447C	247.00
4 MD-6844-GR-A	Saturn Square 210 8.4 W 230 V	anthrazit Pantone 447C	319.00

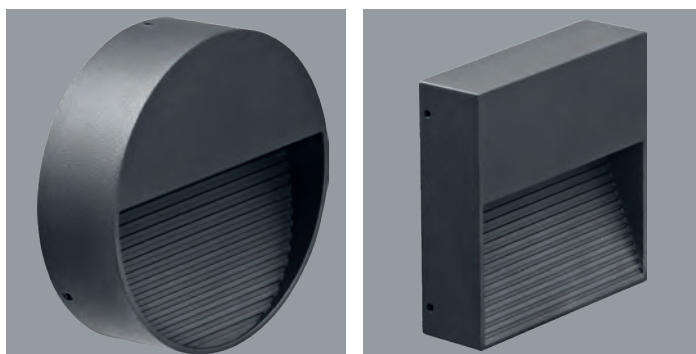
1+3 | LED 4.2 W | integrierter LED-Konverter | integriertes LED-Modul

2+4 | LED 8.4 W | integrierter LED-Konverter | integriertes LED-Modul

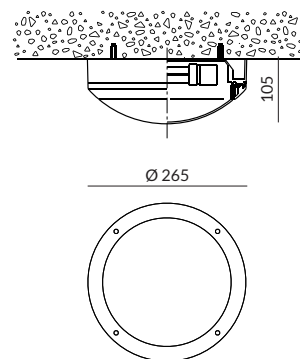
Typ	Anzahl	Strom	Leistung	<°	Lichtstrom	Kelvin
1+3 Paragon	1	350 mA	4.2 W	-	337 lm	3000 K
2+4 Paragon	1	700 mA	8.4 W	-	637 lm	3000 K

Weiteres Zubehör

Artikel Nr.	Beschreibung	Preis CHF
FB-966430082	3M™Scotchlok™314 IDC, blau-weiss	3.00



Mini Retina 1 | Mini Retina 1 Sensor



Wand-/Deckenleuchte

Alu-Druckguss, Polyester-Epoxy-Pulverbeschichtung (UV-beständig), Diffusor aus opalisiertem Polycarbonat (UV-beständig), Silikondichtung, LED umschaltbar 100% / 50% / 25%, Modell mit integriertem Mikrowellensensor; Sensoreinstellungen: Erfassungsbereich: 12 - 18 Meter, Schaltzeit: 5 Sek. - 30 Min., Lux-Sensor: 2-50 lux, Dimmstufen im Standby: OFF / 25% / 50%, für Reihenschaltung verwendbar (bis zu 26 Leuchten), IK09, Lebensdauer: 50'000 Std. / L70

Artikel Nr.	Modell	Farbe	Preis CHF
1 UL-7009-493-DG	Mini Retina 1 E27	dunkelgrau strukturiert RAL 7037	136.00
2 UL-7009-801-DG	Mini Retina 1 LED 14 W 230 V	dunkelgrau strukturiert RAL 7037	209.00
3 UL-7009-802-DG	Mini Retina 1 Sensor LED 15 W 230 V	dunkelgrau strukturiert RAL 7037	259.00

LED 14 W / 15 W | integrierter LED-Konverter 350 mA | integriertes LED-Modul

Typ	Anzahl	Strom	Leistung	<°	Lichtstrom	Kelvin
2 LED	120	350 mA	14 W	-	1200 lm	3000 K
3 LED	120	350 mA	15 W	-	1200 lm	3000 K

LED (Firaled® Classic A) 7.5 W - 9 W | exklusive Leuchtmittel

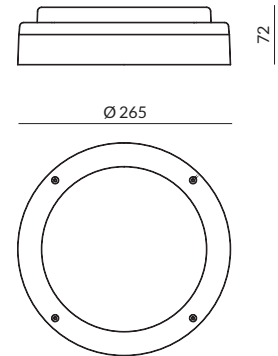
Artikel Nr.	Typ	Spannung	Leistung	Lichtstrom	CRI	<°	Lebensdauer	Kelvin	Preis CHF
1 HL-A0908D-27-A	Firaled® Classic A	230 V	7.5 W	800 lm	CRI 90	360°	15'000 Std./L70	2700 K	9.00
1 HL-A0908D-30-A	Firaled® Classic A	230 V	7.5 W	800 lm	CRI 90	360°	15'000 Std./L70	3000 K	9.00
1 HL-A1010D-27-A	Firaled® Classic A	230 V	9 W	1000 lm	CRI 90	360°	15'000 Std./L70	2700 K	13.00
1 HL-A1010D-30-A	Firaled® Classic A	230 V	9 W	1000 lm	CRI 90	360°	15'000 Std./L70	3000 K	13.00

Weiteres Zubehör

Artikel Nr.	Beschreibung	Preis CHF
FB-966430082	3M™Scotchlok™314 IDC, blau-weiss	3.00



Mini Retina Flat | Mini Retina Flat Sensor



Wand-/Deckenleuchte

Alu-Druckguss, Polyester-Epoxy-Pulverbeschichtung (UV-beständig), Diffusor aus opalisiertem Polycarbonat (UV-beständig),

Silikonichtung, LED umschaltbar 100% / 50% / 25%, Modell mit integriertem Mikrowellensensor; Sensoreinstellungen:

Erfassungsbereich: 12 - 18 Meter, Schaltzeit: 5 Sek. - 30 Min., Lux-Sensor: 2-50 lux, Dimmstufen im Standby: OFF / 25% / 50%, für Reihenschaltung verwendbar (bis zu 26 Leuchten), IK09, Lebensdauer: 50'000 Std. / L70

Artikel Nr.	Modell	Farbe	Preis CHF
UL-7072-801-DG	Mini Retina Flat 14 W 1200 lm 3000 K	dunkelgrau strukturiert RAL 7037	213.00
UL-7072-801-SL	Mini Retina Flat 14 W 1200 lm 3000 K	silbergrau strukturiert RAL 9006	213.00
UL-7072-801-WS	Mini Retina Flat 14 W 1200 lm 3000 K	weiss RAL 9010	213.00
UL-7072-801-GR	Mini Retina Flat 14 W 1200 lm 3000 K	anthrazit RAL 7016	213.00
UL-7072-802-DG	Mini Retina Flat Sensor 14 W 1200 lm 3000 K	dunkelgrau strukturiert RAL 7037	269.00
UL-7072-802-SL	Mini Retina Flat Sensor 14 W 1200 lm 3000 K	silbergrau strukturiert RAL 9006	269.00
UL-7072-802-WS	Mini Retina Flat Sensor 14 W 1200 lm 3000 K	weiss RAL 9010	269.00
UL-7072-802-GR	Mini Retina Flat Sensor 14 W 1200 lm 3000 K	anthrazit RAL 7016	269.00

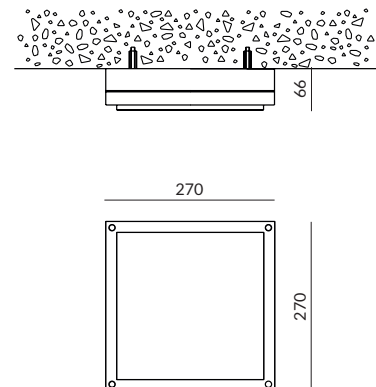
LED 14 W | integrierter LED-Konverter 350 mA | integriertes LED-Modul

Typ	Anzahl	Strom	Leistung	<°	Lichtstrom	Kelvin
LED	1	350 mA	14 W	270°	1200 lm	3000 K

Weiteres Zubehör

Artikel Nr.	Beschreibung	Preis CHF
FB-966430082	3M™Scotchlok™314 IDC, blau-weiss	3.00

Mini Flat Drift LED | Sensor



Wand-/Deckenleuchte

Alu-Druckguss, Polyester-Epoxy-Pulverbeschichtung (UV-beständig), Diffusor aus opalisiertem Polycarbonat (UV-beständig), Silikondichtung, LED umschaltbar 100% / 50% / 25%, Modell mit integriertem Mikrowellensensor; Sensoreinstellungen: Erfassungsbereich: 12 - 18 Meter, Schaltzeit: 5 Sek. - 30 Min., Lux-Sensor: 2-50 lux, Dimmstufen im Standby: OFF / 25% / 50%, für Reihenschaltung verwendbar (bis zu 26 Leuchten), IK09, Lebensdauer: 50'000 Std. / L70

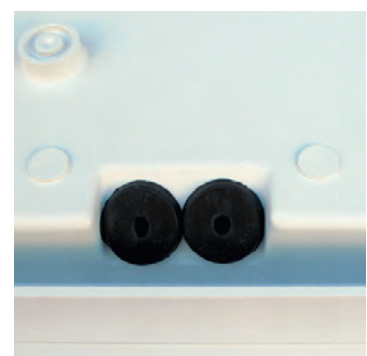
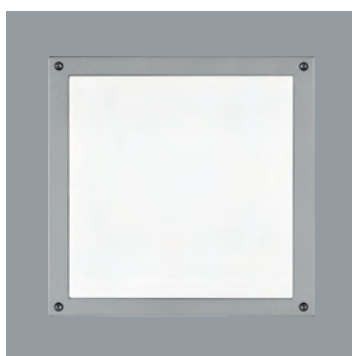
Artikel Nr.	Modell	Farbe	Preis CHF
UL-7024-803-DG	Mini Flat Drift LED 14 W 230 V 1200 lm 3000 K	dunkelgrau strukturiert RAL 7037	267.00
UL-7024-803-SL	Mini Flat Drift LED 14 W 230 V 1200 lm 3000 K	silbergrau strukturiert RAL 9006	267.00
UL-7024-803-WS	Mini Flat Drift LED 14 W 230 V 1200 lm 3000 K	weiss strukturiert RAL 9010	267.00
UL-7024-804-DG	Mini Flat Drift Sensor 14 W 230 V 1200 lm 3000 K	dunkelgrau strukturiert RAL 7037	311.00
UL-7024-804-SL	Mini Flat Drift Sensor 14 W 230 V 1200 lm 3000 K	silbergrau strukturiert RAL 9006	311.00

LED 14 W | integrierter LED-Konverter 360 mA | integriertes LED-Modul

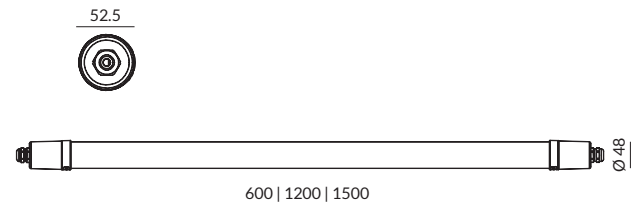
Typ	Anzahl	Strom	Leistung	<°	Lichtstrom	Kelvin
LED	120	360 mA	14 W	-	1200 lm	3000 K

Weiteres Zubehör

Artikel Nr.	Beschreibung	Preis CHF
FB-966430082	3M™Scotchlok™314 IDC, blau-weiss	3.00



TRI-Proof



Rohrleuchte

Stranggepresstes Polycarbonat aus recyclebarem Kunststoff grau (RAL 7035) mit UV-Schutz, Lichtaustritt 120°, IP65, IK08, Wattage per Dip-Switch einstellbar (2400 lm – 6400 lm), inkl. ein paar Kunststoffschellen, Lebensdauer: 100'000 Std. / L80

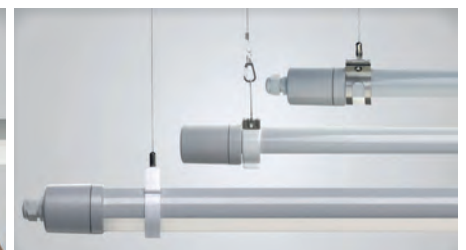
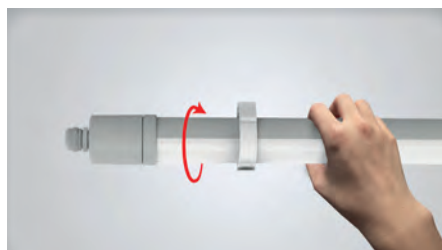
Artikel Nr.	Modell	Farbe	Preis CHF
1 ES-TP03600-40	TRI-Proof, 600 mm 15 W, 20 W 160 lm / W 4000 K	grau RAL 7035	75.00
2 ES-TP031200-40	TRI-Proof, 1200 mm 22 W, 30 W 160 lm / W 4000 K	grau RAL 7035	97.00
3 ES-TP031500-40	TRI-Proof, 1500 mm 30 W, 40 W 160 lm / W 4000 K	grau RAL 7035	111.00

LED 15 W - 40 W | integrierter LED-Konverter | integriertes LED-Modul

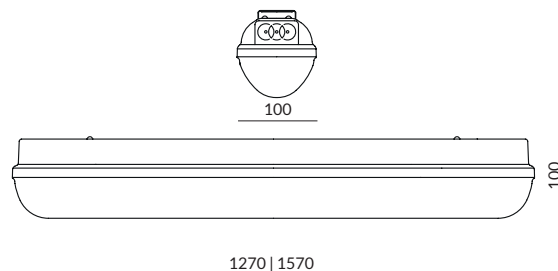
Typ	Anzahl	Strom	Leistung	<°	Lichtstrom	Kelvin
1 LED	1	240 V	15 W / 20 W	120°	2400 / 3200 lm	4000 K
2 LED	1	240 V	22 W / 30 W	120°	3520 / 4800 lm	4000 K
3 LED	1	240 V	30 W / 40 W	120°	4800 / 6400 lm	4000 K

Weiteres Zubehör

Artikel Nr.	Beschreibung	Preis CHF
ES-TP03-SHELLEN	Kunststoff-Schellen	8.00
ES-TP03-SUSPKT	Seilaufhängung	10.00



Linda LED



Wand-/Deckenleuchte

Gehäuse aus selbstverlöschendem Spritzguss-Polycarbonat grau (RAL 7035), schlagfeste prismatische Abdeckung, Spritzguss-Dichtung alterungsbeständig, abschlaufen möglich, inkl. Sicherheitsverschlüsse aus Edelstahl und Montageset, IK10, Schutzklasse I, EN 60598-2-22, UGR <22, Lebensdauer: 50'000 Std. / L85

Artikel Nr.	Modell	Farbe	Preis CHF
1 3F-58583	Linda LED 1270 mm 24 W 4065 lm 4000 K	grau RAL 7035	184.00
2 3F-58605	Linda LED 1570 mm 30 W 5180 lm 4000 K	grau RAL 7035	199.00

1 | LED 24 W | integrierter LED-Konverter | integriertes LED-Modul

2 | LED 30 W | integrierter LED-Konverter | integriertes LED-Modul

Typ	Anzahl	Spannung	Leistung	<°	Lichtstrom	Kelvin
1 LED	1	230 V	24 W	180°	4065 lm	4000 K
2 LED	1	230 V	30 W	180°	5180 lm	4000 K

Weiteres Zubehör

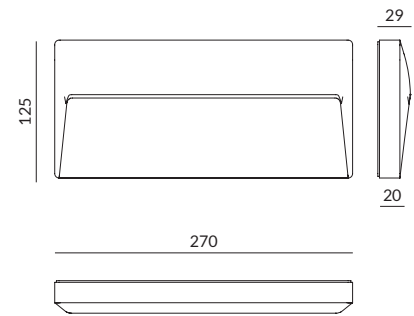
Artikel Nr.	Beschreibung	Preis CHF
FB-966430082	3M™Scotchlok™314 IDC, blau-weiss	3.00

Information

Linda LED erhältlich in verschiedenen Ausführungen auf Anfrage: 3F Linda LED AMPIO, CON, Basic, Soft, Kompakt, HS, Transparent, Ice, Sensor, Bluetooth und NOT. Bitte beachten Sie das Merkblatt „Schutzbereich für Nassraumzonen in Wohnräume“ auf Seite 176.



Envelope_W Large



Wandein-/Aufbauleuchte

Gehäuse aus stranggepresstem Aluminium, Diffusor aus hellem Glas, asymmetrisch abstrahlend nach unten 121°, inkl. Anschlusskabel 30 cm, IK10, Lebensdauer: 50'000 Std. / L80

Artikel Nr.	Modell	Farbe	Preis CHF
LL-81293W07*	Envelope_W Large 9.5 W 1032 lm 3000 K	anthrazit RAL 7021	405.00
LL-81294W07*	Envelope_W Large 9.5 W 1032 lm 3000 K	grau RAL 9006	405.00
LL-81295W07*	Envelope_W Large 9.5 W 1032 lm 3000 K	dunkelbraun	405.00
LL-81344W07*	Envelope_W Large 9.5 W 1032 lm 3000 K	weiss RAL 9003	405.00

* = Lieferfristen auf Anfrage

LED 9.5 W | integrierter LED-Konverter | integriertes LED-Modul

Typ	Anzahl	Spannung	Leistung	<°	Lichtstrom	Kelvin
Cree	1	24 V	9.5 W	121°	1032 lm	3000 K

Weiteres Zubehör

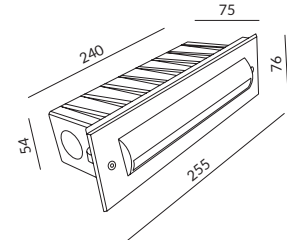
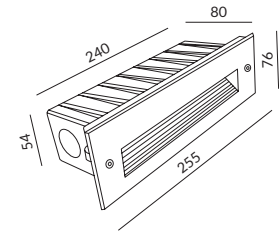
Artikel Nr.	Beschreibung	Preis CHF
LL-99745	Einbaugehäuse 281 x 135 x 42.5 mm	79.00
FB-966430082	3M™Scotchlok™314 IDC, blau-weiss	3.00

Information

Für den Einbau in Sicht-Beton nicht geeignet!
Diese Leuchte ist für den Aufbau sowie Einbau (Einbaugehäuse) geeignet.



Artin 6 | 8



Wandeinbauleuchte

Alu-Druckguss, Abdeckung braun pulverbeschichtet, 3 mm Sicherheitsglas sandgestrahlt, inklusive Einbaugehäuse aus ABS, inkl. 0.5 m Anschlusskabel, IK10, Lebensdauer: 35'000 Std. / L70

Artikel Nr.	Modell	Farbe	Preis CHF
1 CT-20300-DB	Artin 6 6.7 W 230 V 56 lm 3000 K	dunkelbraun RAL 8019	102.00
2 CT-20310-DB	Artin 8 6.7 W 230 V 42 lm 3000 K	dunkelbraun RAL 8019	114.00

1+2 | LED 6.7 W | integrierter LED-Konverter | integriertes LED-Modul

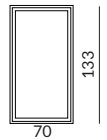
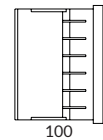
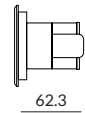
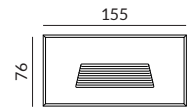
Typ	Anzahl	Spannung	Leistung	<°	Lichtstrom	Kelvin
1 LED	1	230 V	6.7 W	120°	56 lm	3000 K
2 LED	1	230 V	6.7 W	120°	42 lm	3000 K

Weiteres Zubehör

Artikel Nr.	Beschreibung	Preis CHF
FB-966430082	3M™ Scotchlok™ 314 IDC, blau-weiss	3.00



Artin 9



Wandeinbauleuchte

Alu-Druckguss, Abdeckung graphit pulverbeschichtet, Sicherheitsglas opalisiert, Silikondichtung, inkl. Kunststoff-Einbaugehäuse, inkl. Anschlusskabel 0.5 m, IK10, Lebensdauer: 35'000 Std. / L70

Artikel Nr.	Modell	Farbe	Preis CHF
CT-20350-WW	Artin 9 4.8 W 230 V 131 lm 3000 K	graphitgrau	77.00

LED 4.8 W | integrierter LED-Konverter | integriertes LED-Modul

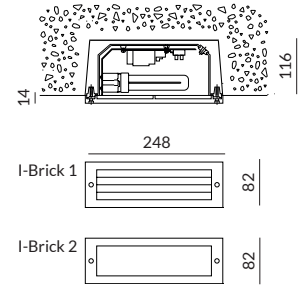
Typ	Anzahl	Spannung	Leistung	<°	Lichtstrom	Kelvin
LED	7	240 V	4.8 W	120°	131 lm	3000 K

Weiteres Zubehör

Artikel Nr.	Beschreibung	Preis CHF
FB-966430082	3M™Scotchlok™314 IDC, blau-weiss	3.00



I-Brick 1 | 2 | LED



Wandeinbauleuchte

Alu-Druckguss, Polyester-Epoxy-Pulverbeschichtung (UV-beständig), Diffusor aus opalisiertem Polycarbonat (UV-beständig), Einbausatz inklusive, IK06, Lebensdauer: 35'000 Std. / L70

Artikel Nr.	Modell	Farbe	Preis CHF
UL-6000-935-DG	I-Brick 1 LED 3.9 W 230 V 530 lm 3000 K Raster	dunkelgrau strukturiert RAL 7037	229.00
UL-6001-935-DG	I-Brick 2 LED 3.9 W 230 V 530 lm 3000 K	dunkelgrau strukturiert RAL 7037	229.00

LED 3.9 W | integrierter LED-Konverter 350 mA | integriertes LED-Modul

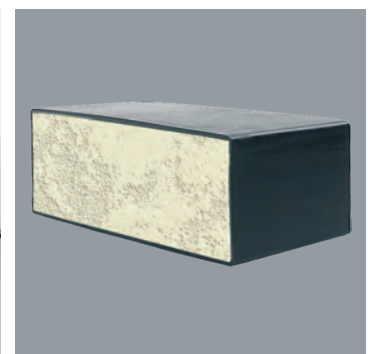
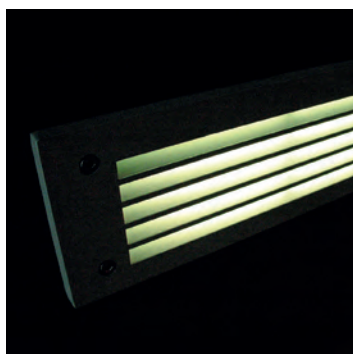
Typ	Anzahl	Strom	Leistung	<°	Lichtstrom	Kelvin
Nichia	6	350 mA	3.9 W	30°	530 lm	3000 K

Weiteres Zubehör

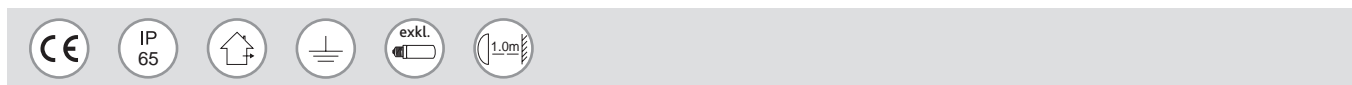
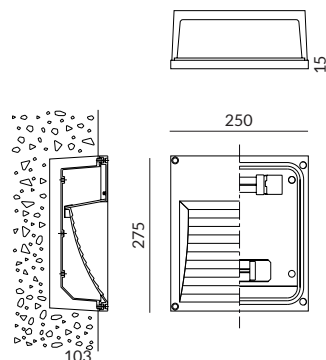
Artikel Nr.	Beschreibung	Preis CHF
UL-6001K	Aussparungskern zum Betonieren	49.00
FB-966430082	3M™Scotchlok™314 IDC, blau-weiss	3.00

Information

Für den Einbau in Sicht-Beton nicht geeignet!



Pluto Slim Ramp



Wandeinbauleuchte

Alu-Druckguss, Polyester-Epoxy-Pulverbeschichtung (UV-beständig), Sicherheitsglas, Silikondichtung, zwei Kabelmanschetten zum Schlaufen, inklusive Einbausatz, IK09

Artikel Nr.	Modell	Farbe	Preis CHF
UL-6015-241-DG	Pluto Slim Ramp E27	dunkelgrau strukturiert RAL 7037	237.00

LED (Classic S) 6 W | exklusive Leuchtmittel

Artikel Nr.	Typ	Spannung	Leistung	Lichtstrom	CRI	<°	Lebensdauer	Kelvin	Preis CHF
HL-S0707D-30-A	LED Classic-S E27 Stick	230 V	6 W	700 lm	CRI 80	360°	15'000 Std./L70	3000 K	8.00

Weiteres Zubehör

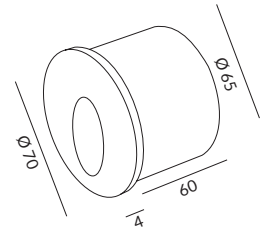
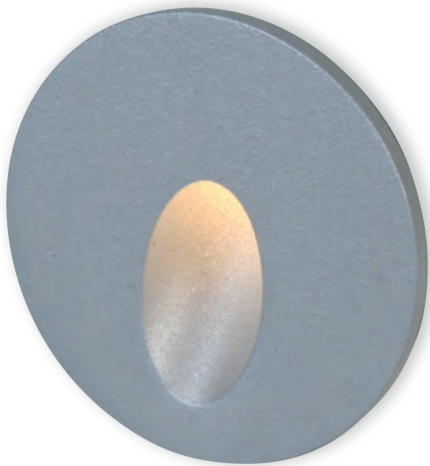
Artikel Nr.	Beschreibung	Preis CHF
UL-6015K	Aussparungskern zum Betonieren	66.00
FB-966430082	3M™Scotchlok™314 IDC, blau-weiss	3.00

Information

Für den Einbau in Sicht-Beton nicht geeignet!



Sola LED



Wandeinbauleuchte

Aluminium, Konverter fix montiert, mit Blattfedern, inklusive Einbauhülse (offen) aus Aluminium, Sicherheitsglas klar, IK10, Lebensdauer: 50'000 Std. / L90

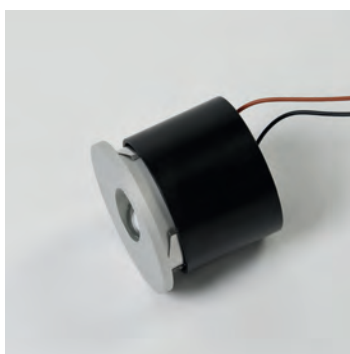
Artikel Nr.	Modell	Farbe	Preis CHF
MD-9618N1-WW	Sola® LED 2 W 230 V 203 lm 3000 K	silber	207.00

LED 2 W | integrierter LED-Konverter 700 mA | integriertes LED-Modul

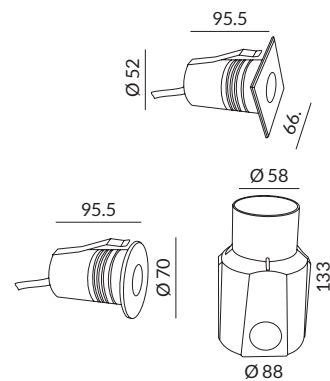
Typ	Anzahl	Strom	Leistung	<°	Lichtstrom	Kelvin
Cree	1	700 mA	2 W	-	203 lm	3000 K

Weiteres Zubehör

Artikel Nr.	Beschreibung	Preis CHF
FB-966430082	3M™Scotchlok™314 IDC, blau-weiss	3.00



Count COB | Zoot COB



Einbauleuchte (Wand und Boden)

Alu-Druckguss, Abdeckung Edelstahl AISI316 geschliffen, inklusive Einbaugehäuse aus Kunststoff, mit 0.5 m Anschlusskabel, Glas klar, belastbar bis max. 783 kg, IK08, Lebensdauer: 35'000 Std. / L70

Artikel Nr.	Modell	Farbe	Preis CHF
CT-119-CS	Count COB 5 W 230 V	Edelstahl	110.00
CT-120-ZS	Zoot COB 5 W 230 V	Edelstahl	114.00

LED 5 W | integrierter LED-Konverter | integriertes LED-Modul

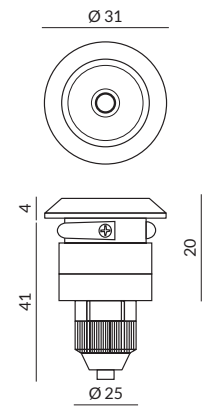
Typ	Anzahl	Spannung	Leistung	<°	Lichtstrom	Kelvin
Nichia	1	230 V	5 W	30°	442 lm	3000 K

Weiteres Zubehör

Artikel Nr.	Beschreibung	Preis CHF
FB-966430082	3M™Scotchlok™314 IDC, blau-weiss	3.00



Eddy



Einbauleuchte (Wand und Boden)

Edelstahl AISI 316, Kühlkörper Aluminium, Blattfedern, mit 3 m Anschlusskabel H05RN-F, IK10, Lebensdauer: 35'000 Std. / L70

Artikel Nr.	Modell	Farbe	Preis CHF
AU-WU682-1R-N-WW-A	Eddy 1 W 80 lm 3000 K	Edelstahl	69.00

LED 1 W | exklusive LED-Konverter 350 mA | integriertes LED-Modul

Typ	Anzahl	Strom	Leistung	<°	Lichtstrom	Kelvin
Power LED	1	350 mA	1 W	135°	80 lm	3000 K

Weiteres Zubehör

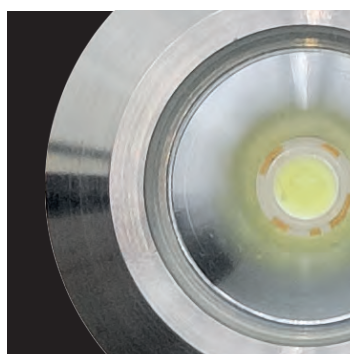
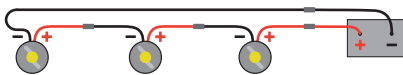
Artikel Nr.	Beschreibung	Preis CHF
LED003-A	LED-Konverter 350 mA IP65 1 - 3.5 W	16.00
MD-10350-12	LED-Konverter 350 mA IP65 2.1 W - 12 W	36.00
AU-WU682-1R-N-Z	Einbauhülse (KIR-Rohr) Ø 32 x 70 mm	7.00
FB-966430082	3M™Scotchlok™314 IDC, blau-weiss	3.00

Information

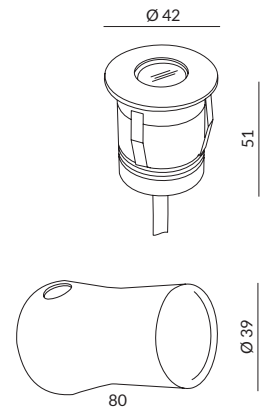
Kombinierbar mit dimmbarem LED-Konverter.

Beachten Sie bitte die Montageanleitung für Boden-Einbauleuchten auf der Seite 177.

Nur für seriellen Anschluss geeignet!



Gene



Einbauleuchte (Wand und Boden)

Massivaluminium gedreht, Abdeckung Aluminium eloxiert, Glas strukturiert, drei Blattfedern, Silikondichtung, mit 3 m Anschlusskabel, inklusive Einbauhülse (offen) aus Aluminium, IK10, Lebensdauer: 90'000 Std. / L90

Artikel Nr.	Modell	Farbe	Preis CHF
MD-9934N1-AA-WW	Gene 1 W 118 lm 3000 K	silber eloxiert	160.00

LED 1 W | exklusive LED-Konverter 350 mA | integriertes LED-Modul

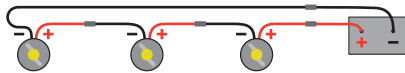
Typ	Anzahl	Strom	Leistung	<°	Lichtstrom	Kelvin
Cree	1	350 mA	1 W	25°	118 lm	3000 K

Weiteres Zubehör

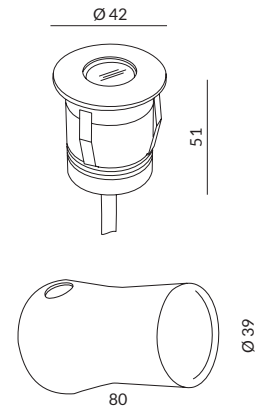
Artikel Nr.	Beschreibung	Preis CHF
LED003-A	LED-Konverter 350 mA IP65 1 - 3.5 W	16.00
MD-10350-12	LED-Konverter 350 mA IP65 2.1 W - 12 W	36.00
FB-966430082	3M™Scotchlok™314 IDC, blau-weiss	3.00

Information

Kombinierbar mit dimmbarem LED-Konverter.
Beachten Sie bitte die Montageanleitung für Boden-Einbauleuchten auf der Seite 177.
Nur für seriellen Anschluss geeignet!



James



Einbauleuchte (Wand und Boden)

Massialuminium gedreht, Abdeckung Edelstahl, Glas strukturiert, drei Blattfedern, Silikondichtung, mit 3 m Anschlusskabel, inklusive Einbauhülse (offen) aus Aluminium, IK10, Lebensdauer: 90'000 Std. / L90

Artikel Nr.	Modell	Farbe	Preis CHF
MD-9934N1-SA-WW	James 1 W 35 lm 3000 K	Edelstahl	182.00

LED 1 W | exklusive LED-Konverter 350 mA | integriertes LED-Modul

Typ	Anzahl	Strom	Leistung	<°	Lichtstrom	Kelvin
Cree Power LED	1	350 mA	1 W	25°	35 lm	3000 K

Weiteres Zubehör

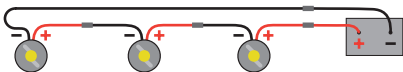
Artikel Nr.	Beschreibung	Preis CHF
LED003-A	LED-Konverter 350 mA IP65 1 - 3.5 W	16.00
MD-10350-12	LED-Konverter 350 mA IP65 2.1 W - 12 W	36.00
FB-966430082	3M™Scotchlok™314 IDC, blau-weiss	3.00

Information

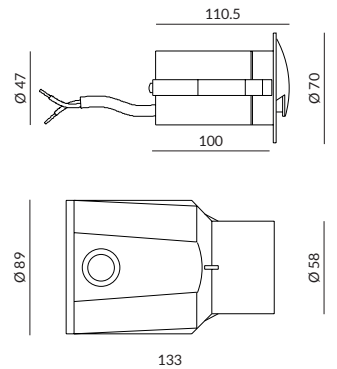
Kombinierbar mit dimmbarem LED-Konverter.

Beachten Sie bitte die Montageanleitung für Boden-Einbauleuchten auf der Seite 177.

Nur für seriellen Anschluss geeignet!



Liam 1 | 2



Bodeneinbauleuchte

Alu-Druckguss, Pulverbeschichtung, Sicherheitsglas, inklusive Einbaugehäuse aus Kunststoff, mit 0.5 m Anschlusskabel H05RN-F, belastbar bis max. 2000 kg, IK10, Lebensdauer: 35'000 Std. / L70

Artikel Nr.	Modell	Farbe	Preis CHF
CT-30750N-WW-A	Liam 1 2 W 230 V 1 Fenster	silber	96.00
CT-30751N-WW-A	Liam 2 2 W 230 V 2 Fenster	silber	96.00

LED 2 W | inklusive LED-Konverter 24 V DC | integriertes LED-Modul

Typ	Anzahl	Spannung	Leistung	<°	Lichtstrom	Kelvin
Harvatek	1	24 V DC	2 W	30°	-	3000 K

Weiteres Zubehör

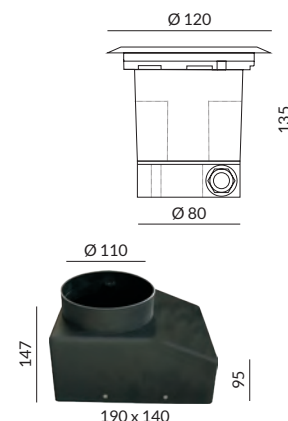
Artikel Nr.	Beschreibung	Preis CHF
FB-966430082	3M™Scotchlok™314 IDC, blau-weiss	3.00

Information

Beachten Sie bitte die Montageanleitung für Boden-Einbauleuchten auf der Seite 177.



Harry



Bodeneinbauleuchte

Alu-Druckguss, Abdeckung Edelstahl AISI 316 geschliffen, mit Einbaugehäuse aus Kunststoff, Leuchtmittel ist 30° richtbar und 358° drehbar, Sicherheitsglas klar, belastbar bis max. 1400 kg, IK08

Artikel Nr.	Modell	Farbe	Preis CHF
MD-6600SA-10	Harry GU10	Edelstahl	203.00

LED (GU10 Par16 CRI 90 - CRI 98) 5.5 W - 8 W | exklusive Leuchtmittel

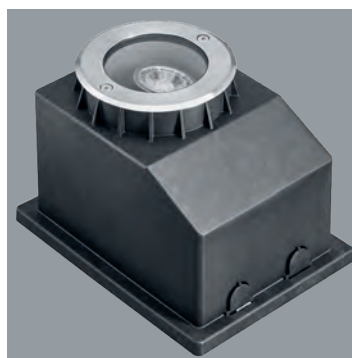
Artikel Nr.	Typ	Spannung	Leistung	Lichtstrom	CRI	<°	Lebensdauer	Kelvin	Preis CHF
TC-30536GU-27	LED-PAR16	240 V	5.5 W	345 lm	CRI 90	36°	15'000 Std./L70	2700 K	10.00
TC-30536GU-30	LED-PAR16	240 V	5.5 W	345 lm	CRI 90	36°	15'000 Std./L70	3000 K	10.00
TC-30836GU-27	LED-PAR16	240 V	8 W	600 lm	CRI 90	36°	25'000 Std./L80	2700 K	18.00
TC-30836GU-30	LED-PAR16	240 V	8 W	600 lm	CRI 90	36°	25'000 Std./L80	3000 K	18.00
TC-30836GU-40	LED-PAR16	240 V	8 W	600 lm	CRI 90	36°	25'000 Std./L80	4000 K	18.00
TC-30860GU-27	LED-PAR16	240 V	8 W	600 lm	CRI 90	60°	25'000 Std./L80	2700 K	18.00
TC-30860GU-30	LED-PAR16	240 V	8 W	600 lm	CRI 90	60°	25'000 Std./L80	3000 K	18.00
TC-30860GU-40	LED-PAR16	240 V	8 W	600 lm	CRI 90	60°	25'000 Std./L80	4000 K	18.00
TC-40736GU-27	LED-PAR16	240 V	7.5 W	480 lm	CRI 98	36°	25'000 Std./L80	2700 K	17.00
TC-40736GU-30	LED-PAR16	240 V	7.5 W	460 lm	CRI 98	36°	25'000 Std./L80	3000 K	17.00

Weiteres Zubehör

Artikel Nr.	Beschreibung	Preis CHF
FB-966430082	3M™Scotchlok™314 IDC, blau-weiss	3.00

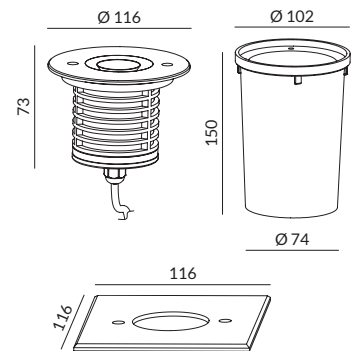
Information

Beachten Sie bitte die Montageanleitung für Boden-Einbauleuchten auf der Seite 177.



1400 kg

Larry Round | Larry Square



Bodeneinbauleuchte

Alu-Druckguss, Abdeckung Edelstahl AISI 316 geschliffen, Reflektor aus Polycarbonat silber, mit Einbagehäuse aus Kunststoff, Sicherheitsglas 8 mm, klar/grau, mit 0.5 m Anschlusskabel H05RN-F, IK08, Lebensdauer: 35'000 Std. / L70

Artikel Nr.	Modell	Farbe	Preis CHF
CT-31100N-WW	Larry Round 6 W 230V 300 lm 3000 K	Edelstahl	122.00
CT-31110N-WW	Larry Square 6 W 230V 300 lm 3000 K	Edelstahl	129.00

LED 6 W | integrierter LED-Konverter | integriertes LED-Modul COB

Typ	Anzahl	Spannung	Leistung	<°	Lichtstrom	Kelvin
COB LED	1	350 mA	6 W	25°	300 lm	3000 K

Weiteres Zubehör

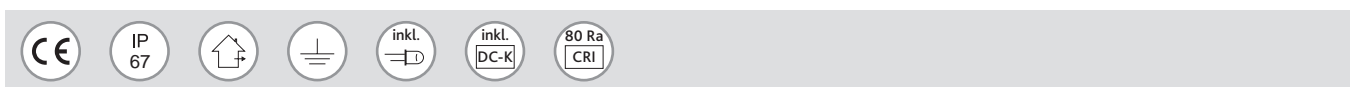
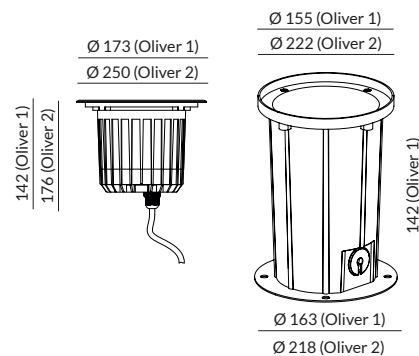
Artikel Nr.	Beschreibung	Preis CHF
FB-966430082	3M™Scotchlok™314 IDC, blau-weiss	3.00

Information

Beachten Sie bitte die Montageanleitung für Boden-Einbauleuchten auf der Seite 177.



Oliver 1 | Oliver 2



Bodeneinbauleuchte

Alu-Druckguss, Abdeckung Edelstahl AISI 316 geschliffen, Reflektor aus Polycarbonat silber, mit Einbaugehäuse aus Kunststoff, Sicherheitsglas 9 mm, klar/grau, mit 0.5 m Anschlusskabel H05RN-F, belastbar bis max. 1800 kg, mit Blendschutz-Wabenraster, IK08, Lebensdauer: 35'000 Std./ L70

Artikel Nr.	Modell	Farbe	Preis CHF
1 CT-31200NN-WW	Oliver 1 12 W 230 V 899 lm 3000 K	Edelstahl	232.00
2 CT-31400NN-WW	Oliver 2 27 W 230 V 1828 lm 3000 K	Edelstahl	348.00

1 | LED 12 W | integrierter LED-Konverter 24V DC | integriertes LED-Modul COB
 2 | LED 27 W | integrierter LED-Konverter 24V DC | integriertes LED-Modul COB

Typ	Anzahl	Spannung	Leistung	<°	Lichtstrom	Kelvin
1 Bridgelux COB	1	24V DC	12 W	22°	899 lm	3000 K
2 Nichia COB	1	24V DC	27 W	25°	1828 lm	3000 K

Weiteres Zubehör

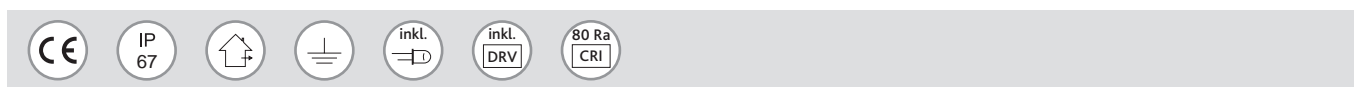
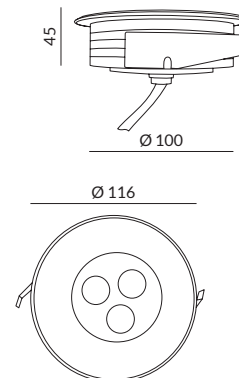
Artikel Nr.	Beschreibung	Preis CHF
FB-966430082	3M™Scotchlok™314 IDC, blau-weiss	3.00

Information

Beachten Sie bitte die Montageanleitung für Boden-Einbauleuchten auf der Seite 177.



Lou 1 | 2 | 3



Bodeneinbauleuchte

Alu-Druckguss, Abdeckung Edelstahl geschliffen, Sicherheitsglas opal/transparent, tiefstrahlend oder asymmetrisch, IK09, Lebensdauer: 35'000 Std. / L70

Artikel Nr.	Modell	Farbe	Preis CHF
1 CT-165-01-WW	Lou 1 1.2 W 240 V 13 lm 3000 K	Edelstahl	110.00
2 CT-165N-02-WW	Lou 2 6 W 240 V 388 lm 3000 K	Edelstahl	129.00
3 CT-165N-03-WW	Lou 3 6 W 240 V 287 lm 3000 K asymmetrisch	Edelstahl	129.00

1 | LED 1.2 W | integrierter LED-Konverter | integriertes LED-Modul
 2 + 3 | LED 6 W | integrierter LED-Konverter | integriertes LED-Modul

Typ	Anzahl	Strom	Leistung	<°	Lichtstrom	Kelvin
1 LED	1	250 mA	1.2 W	-	13 lm	3000 K
2 LED	3	250 mA	3x2 W	35°	388 lm	3000 K
3 LED asymmetrisch	3	250 mA	3x2 W	35°x50°	287 lm	3000 K

Weiteres Zubehör

Artikel Nr.	Beschreibung	Preis CHF
FB-966430082	3M™Scotchlok™314 IDC, blau-weiss	3.00

Information

Beachten Sie bitte die Montageanleitung für Boden-Einbauleuchten auf der Seite 177.



1



2



3

Orma_IJ 1 Medium Flood | Flood



Bodeneinbauleuchte

Gehäuse aus Alu-Druckguss mit schwarzer Oberfläche, Abdeckung aus extra-klarem Glas, Kühlkörper aus Aluminium, Leuchtmittel schwenkbar +/- 20°, einflammig, 1 m Anschlusskabel, Medium Flood: UGR < 19, Flood: UGR < 22, IK10, Lebensdauer: 50'000 Std. / L80 B10

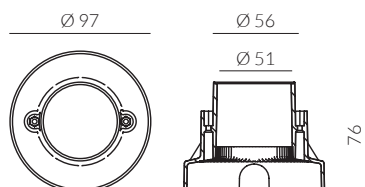
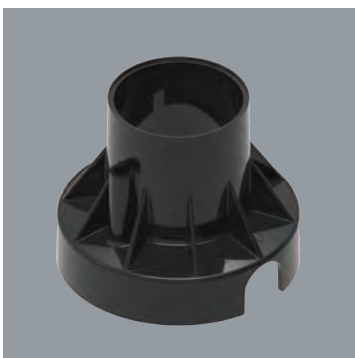
Artikel Nr.	Modell	Farbe	Preis CHF
LL-81199W30	Orma_IJ 1 Medium Flood <29° 490 lm 3000 K	Stahl	331.00
LL-81199W60	Orma_IJ 1 Flood <48° 490 lm 3000 K	Stahl	331.00

LED 4 W | exklusiv LED-Konverter | integriertes LED-Modul

Typ	Anzahl	Strom	Leistung	<°	Lichtstrom	Kelvin
powerLED	1	350 mA	4 W	29° / 48°	490 lm	3000 K

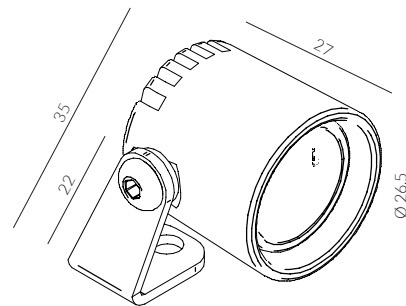
Weiteres Zubehör

Artikel Nr.	Beschreibung	Preis CHF
LL-99650	Einbaugehäuse	17.00
LL-89421	Treiber Mini_AquaLED 1 Leuchte max. 7 W 350 mA 74 x 65 x 27 mm IP67 On/Off	89.00
LL-99183	Treiber AquaLED 2 - 3 Leuchten max. 14 W 350 mA 100 x 78 x 31 mm IP67 On/Off	116.00
LL-83100	Treiber Mini Jolly 30 W 250 mA - 700 mA 121.5 x 53.5 x 26 mm IP68 DALI	300.00
FB-966430082	3M™Scotchlok™314 IDC blau-weiss	3.00





Eyelet65_R



Gartenstrahler

Gehäuse aus Aluminium 6026, Diffusor aus extra hartem Glas mit Siebdruckbehandlung gehärtet, transparent, symmetrisch abstrahlend 27°, inklusive 1m Anschlusskabel, orientierbar 180° (vertikal), UGR <25, IK03, Lebensdauer: 50'000 Std. / L80

Artikel Nr.	Modell	Farbe	Preis CHF
LL-77028W30 *	Eyelet65_R 2W 233 lm 3000 K	weiss RAL 9003	140.00
LL-77029W30 *	Eyelet65_R 2W 233 lm 3000 K	schwarz RAL 9005	140.00
LL-77030W30 *	Eyelet65_R 2W 233 lm 3000 K	grau RAL 9006	140.00

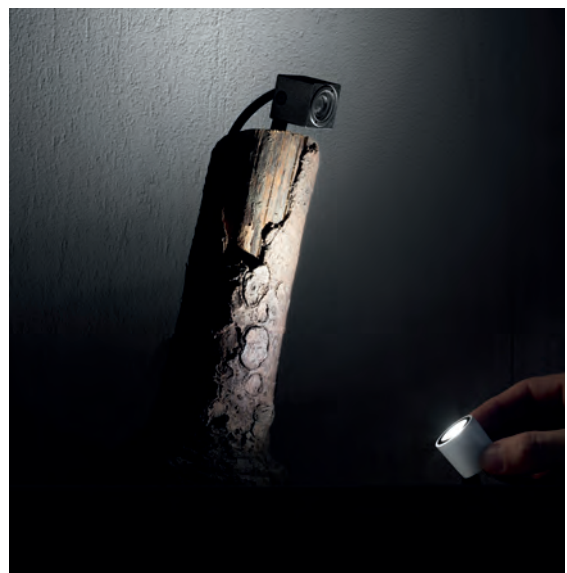
* = Lieferfristen auf Anfrage

LED 2 W | exklusive LED-Konverter | integriertes LED-Modul

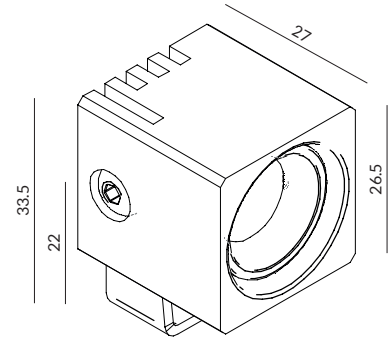
Typ	Anzahl	Strom	Leistung	<°	Lichtstrom	Kelvin
Cree	1	630 mA	2 W	27°	233 lm	3000 K

Weiteres Zubehör

Artikel Nr.	Beschreibung	Preis CHF
LL-89420	Konverter 5 W IP67 630 mA ON/OFF Dimension: 65 x 27 x 58 mm	89.00
LL-99179	Konverter 6 W - 12 W IP67 630 mA ON/OFF Dimension: 88.5 x 31 x 80 mm	116.00
LL-99186	Konverter 12 W - 24 W IP67 630 mA ON/OFF Dimension: 117 x 38 x 97 mm	150.00
LL-83102	Konverter 28 W IP68 630 mA DALI Dimension: 115 x 53.5 x 26 mm	191.00
LL-98624	Erdfpahl Metall 160 mm	30.00
LL-98669	Erdspeiss zu Eyelet65 Metall 100 mm	22.00
LL-83359	Blendschutz zu Eyelet65_R	15.00
FB-966430082	3M™Scotchlok™314 IDC, blau-weiss	3.00



Eyelet65_Q



Gartenstrahler

Gehäuse aus Aluminium 6026, Diffusor aus extra hartem Glas mit Siebdruckbehandlung gehärtet, transparent, symmetrisch abstrahlend 27°, inklusive 1m Anschlusskabel, orientierbar 180° (vertikal), UGR <25, IK03, Lebensdauer: 50'000 Std. / L80

Artikel Nr.	Modell	Farbe	Preis CHF
LL-77031W30 *	Eyelet65_Q 2W 233 lm 3000 K	weiss RAL 9003	140.00
LL-77032W30 *	Eyelet65_Q 2W 233 lm 3000 K	schwarz RAL 9005	140.00
LL-77033W30 *	Eyelet65_Q 2W 233 lm 3000 K	grau RAL 9006	140.00

* = Lieferfristen auf Anfrage

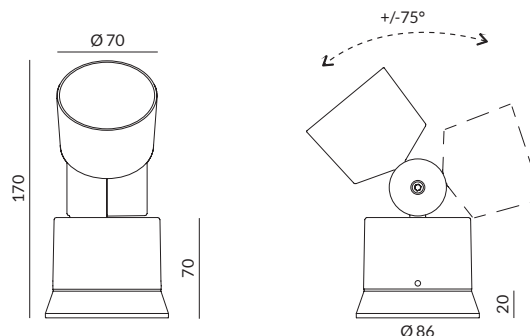
LED 2 W | exklusive LED-Konverter | integriertes LED-Modul

Typ	Anzahl	Strom	Leistung	<°	Lichtstrom	Kelvin
Cree	1	630 mA	2 W	27°	233 lm	3000 K

Weiteres Zubehör

Artikel Nr.	Beschreibung	Preis CHF
LL-89420	Konverter 5 W IP67 630 mA ON/OFF Dimension: 65 x 27 x 58 mm	89.00
LL-99179	Konverter 6 W - 12 W IP67 630 mA ON/OFF Dimension: 88.5 x 31 x 80 mm	116.00
LL-99186	Konverter 12 W - 24 W IP67 630 mA ON/OFF Dimension: 117 x 38 x 97 mm	150.00
LL-83102	Konverter 28 W IP68 630 mA DALI Dimension: 115 x 53.5 x 26 mm	191.00
LL-98624	Erdfpahl Metall 160 mm	30.00
LL-98669	Erdspiess zu Eyelet65 Metall 100 mm	22.00
LL-W-U300001	Blendschutz zu Eyelet65_Q	43.00
FB-966430082	3M™Scotchlok™314 IDC, blau-weiss	3.00

Gardener



Gartenstrahler

Gehäuse aus stranggepresstem Aluminium, Diffusor aus gehärtetem extra-hellem Glas, symmetrisch abstrahlend 19°, orientierbar 75° (vertikal), inklusive 1m Anschlusskabel, UGR <22, Lebensdauer: 50'000 Std. / L80

Artikel Nr.	Modell	Farbe	Preis CHF
LL-97270W15 *	Gardener 8 W 1088 lm 3000 K	weiss RAL 9003	398.00
LL-97271W15	Gardener 8 W 1088 lm 3000 K	schwarz RAL 9005	398.00
LL-97272W15	Gardener 8 W 1088 lm 3000 K	grau RAL 9006	398.00
LL-97387W15 *	Gardener 8 W 1088 lm 3000 K	corten	398.00

* = Lieferfristen auf Anfrage

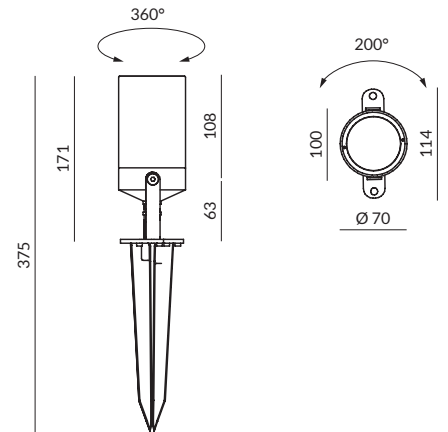
LED 8 W | integrierter LED-Konverter | integriertes LED-Modul

Typ	Anzahl	Strom	Leistung	<°	Lichtstrom	Kelvin
Cree	1	220 mA	8 W	19°	1088 lm	3000 K

Weiteres Zubehör

Artikel Nr.	Beschreibung	Preis CHF
LL-89371	Erdspiess Kunststoff	17.00
FB-966430082	3M™Scotchlok™314 IDC, blau-weiss	3.00

Vision 1



Gartenstrahler

Gehäuse aus Aluminium, Diffusor Glas transparent, orientierbarer Lichtstrahl 200°, drehbarer Lichtstrahler 360°, IK06, inkl. Erdspiess, ohne Anschlusskabel

Artikel Nr.	Modell	Farbe	Preis CHF
LL-51585	Vision 1 1 x GU10	grau RAL 9006	247.00
LL-51586 *	Vision 1 1 x GU10	corten	247.00

* = Lieferfristen auf Anfrage

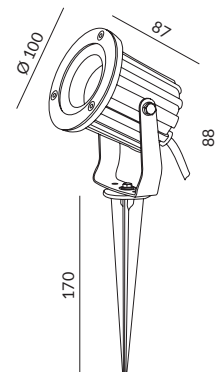
LED (GU10 Par16 CRI 90 - CRI 98) 5.5 W - 8 W | exklusive Leuchtmittel

Artikel Nr.	Typ	Spannung	Leistung	Lichtstrom	CRI	<°	Lebensdauer	Kelvin	Preis CHF
TC-30536GU-27	LED-PAR16	240 V	5.5 W	345 lm	CRI 90	36°	15'000 Std./L70	2700 K	10.00
TC-30536GU-30	LED-PAR16	240 V	5.5 W	345 lm	CRI 90	36°	15'000 Std./L70	3000 K	10.00
TC-30836GU-27	LED-PAR16	240 V	8 W	600 lm	CRI 90	36°	25'000 Std./L80	2700 K	18.00
TC-30836GU-30	LED-PAR16	240 V	8 W	600 lm	CRI 90	36°	25'000 Std./L80	3000 K	18.00
TC-30836GU-40	LED-PAR16	240 V	8 W	600 lm	CRI 90	36°	25'000 Std./L80	4000 K	18.00
TC-30860GU-27	LED-PAR16	240 V	8 W	600 lm	CRI 90	60°	25'000 Std./L80	2700 K	18.00
TC-30860GU-30	LED-PAR16	240 V	8 W	600 lm	CRI 90	60°	25'000 Std./L80	3000 K	18.00
TC-30860GU-40	LED-PAR16	240 V	8 W	600 lm	CRI 90	60°	25'000 Std./L80	4000 K	18.00
TC-40736GU-27	LED-PAR16	240 V	7.5 W	480 lm	CRI 98	36°	25'000 Std./L80	2700 K	17.00
TC-40736GU-30	LED-PAR16	240 V	7.5 W	460 lm	CRI 98	36°	25'000 Std./L80	3000 K	17.00

Weiteres Zubehör

Artikel Nr.	Beschreibung	Preis CHF
FB-966430082	3M™Scotchlok™314 IDC, blau-weiss	3.00

Joe 230 V | GU10



Gartenstrahler

Alu-Druckguss, Abdeckring Edelstahl AISI 316, Sicherheitsglas 3 mm, richtbar, inkl. Erdspieß, 3 m Anschlusskabel H05RN-F mit Stecker T13, IP55, IK07

Artikel Nr.	Modell	Farbe	Preis CHF
CT-42002N-WW-A	Joe GU10 230 V	dunkelgrau RAL 7037	67.00

LED (GU10 Par16 CRI 90 - CRI 98) 5.5 W - 8 W | exklusive Leuchtmittel

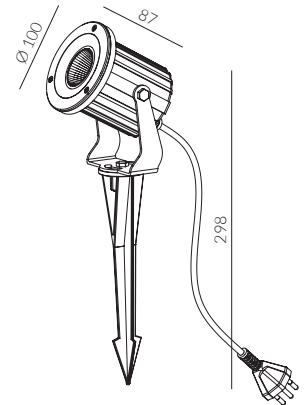
Artikel Nr.	Typ	Spannung	Leistung	Lichtstrom	CRI	<°	Lebensdauer	Kelvin	Preis CHF
TC-30536GU-27	LED-PAR16	240 V	5.5 W	345 lm	CRI 90	36°	15'000 Std./L70	2700 K	10.00
TC-30536GU-30	LED-PAR16	240 V	5.5 W	345 lm	CRI 90	36°	15'000 Std./L70	3000 K	10.00
TC-30836GU-27	LED-PAR16	240 V	8 W	600 lm	CRI 90	36°	25'000 Std./L80	2700 K	18.00
TC-30836GU-30	LED-PAR16	240 V	8 W	600 lm	CRI 90	36°	25'000 Std./L80	3000 K	18.00
TC-30836GU-40	LED-PAR16	240 V	8 W	600 lm	CRI 90	36°	25'000 Std./L80	4000 K	18.00
TC-30860GU-27	LED-PAR16	240 V	8 W	600 lm	CRI 90	60°	25'000 Std./L80	2700 K	18.00
TC-30860GU-30	LED-PAR16	240 V	8 W	600 lm	CRI 90	60°	25'000 Std./L80	3000 K	18.00
TC-30860GU-40	LED-PAR16	240 V	8 W	600 lm	CRI 90	60°	25'000 Std./L80	4000 K	18.00
TC-40736GU-27	LED-PAR16	240 V	7.5 W	480 lm	CRI 98	36°	25'000 Std./L80	2700 K	17.00
TC-40736GU-30	LED-PAR16	240 V	7.5 W	460 lm	CRI 98	36°	25'000 Std./L80	3000 K	17.00

Weiteres Zubehör

Artikel Nr.	Beschreibung	Preis CHF
TH-400-C3A	TeeTube Kabelverbindungs-Muffe, IP68	16.00
FB-966430082	3M™Scotchlok™314 IDC, blau-weiss	3.00



Joe 2 LED



Gartenstrahler

Alu-Druckguss, Abdeckung Edelstahl AISI 316 geschliffen, Reflektor aus Polycarbonat silber, Sicherheitsglas 4 mm klar/grau, richtbar, inkl. Erdspiess, 3 m Anschlusskabel H05RN-F mit Stecker T13, IP55, IK07, Lebensdauer: 35'000 Std. / L70

Artikel Nr.	Modell	Farbe	Preis CHF
CT-41600N-WW-A	Joe 2 LED 6 W 230 V 300 lm 3000 K	dunkelgrau RAL 7037	106.00

LED 6 W | integrierter LED-Konverter 24 V DC | integriertes LED-Modul COB

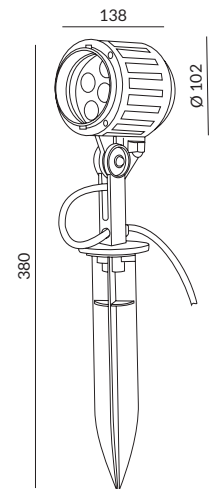
Typ	Anzahl	Spannung	Leistung	<°	Lichtstrom	Kelvin
Bridgelux COB	1	24 V DC	6 W	40°	300 lm	3000 K

Weiteres Zubehör

Artikel Nr.	Beschreibung	Preis CHF
TH-400-C3A	TeeTube Kabelverbindungs-Muffe, IP68	16.00
FB-966430082	3M™Scotchlok™314 IDC, blau-weiss	3.00



Evan



Gartenstrahler

Alu-Druckguss, Pulverbeschichtung, Sicherheitsglas klar, mit Erdspiess Kunststoff (PVC), richtbar, 3 m Anschlusskabel H07 (mit Stecker T13, IP55), IK07, Lebensdauer: 35'000 Std. / L70

Artikel Nr.	Modell	Farbe	Preis CHF
CT-41551-WW-A	Evan 12 W 230 V 775 lm 3000 K	schwarz strukturiert RAL 9005	160.00

LED 12 W | integrierter LED-Konverter 24 V DC | integriertes LED-Modul

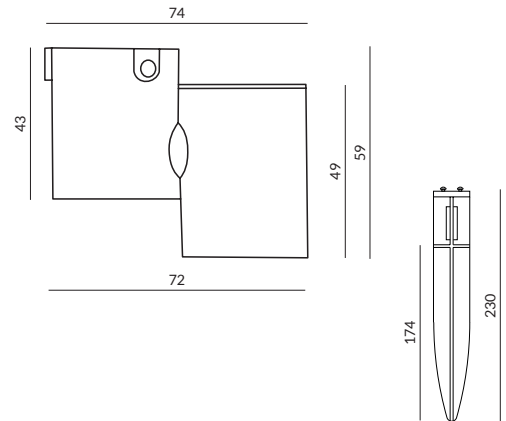
Typ	Anzahl	Spannung	Leistung	<°	Lichtstrom	Kelvin
Cree	6	24 V DC	6 x 2 W	30°	775 lm	3000 K

Weiteres Zubehör

Artikel Nr.	Beschreibung	Preis CHF
TH-400-C3A	TeeTube Kabelverbindungs-Muffe, IP68	16.00
FB-966430082	3M™Scotchlok™314 IDC, blau-weiss	3.00



Micro Polo



Gartenstrahler

Alu-Druckguss, Sicherheitsglas, 350° schwenkbar mit Ausstrahlwinkel 15°, inkl. Anschlusskabel 0.5 m, Silikondichtung, schwarz (RAL 9005), Lebensdauer: 60'000 Std. / L90

Artikel Nr.	Modell	Farbe	Preis CHF
FO-3139-30-SZ	Micro Polo 3 W 65 lm 3000 K	schwarz RAL 9005	214.00

LED 3 W | integrierter LED-Konverter | integriertes LED-Modul

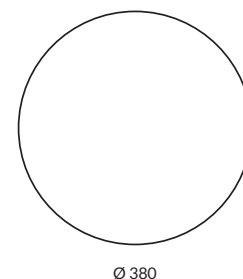
Typ	Anzahl	Strom	Leistung	<°	Lichtstrom	Kelvin
LED	1	350 mA	3 W	15°	65 lm	3000 K

Weiteres Zubehör

Artikel Nr.	Beschreibung	Preis CHF
FO-2373-10	Erdspiess zu Micro Polo	53.00
TH-400-C3A	TeeTube Kabelverbindungs-Muffe, IP68	16.00
FB-966430082	3M™Scotchlok™314 IDC, blau-weiss	3.00



Oh!_FL65



Kugelleuchte

Diffusor aus Polyethylen, opalisiert, inklusive 5 m Anschlusskabel, IK10

Artikel Nr.	Modell	Farbe	Preis CHF
LL-16160	Oh!_FL65 1 x E27 max. 46 W 230 V	weiss opalisiert	278.00

LED (Firaled® Classic A) 7.5 W | 9 W | exklusive Leuchtmittel

Artikel Nr.	Typ	Spannung	Leistung	Lichtstrom	CRI	<°	Lebensdauer	Kelvin	Preis CHF
HL-A0908D-27-A	Firaled® Classic A	230 V	7.5 W	800 lm	CRI 90	360°	15'000 Std./L70	2700 K	9.00
HL-A0908D-30-A	Firaled® Classic A	230 V	7.5 W	800 lm	CRI 90	360°	15'000 Std./L70	3000 K	9.00
HL-A1010D-27-A	Firaled® Classic A	230 V	9 W	1000 lm	CRI 90	360°	15'000 Std./L70	2700 K	13.00
HL-A1010D-30-A	Firaled® Classic A	230 V	9 W	1000 lm	CRI 90	360°	15'000 Std./L70	3000 K	13.00

Weiteres Zubehör

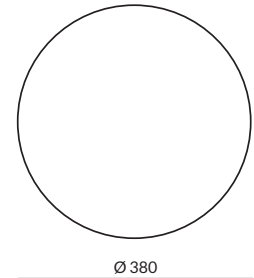
Artikel Nr.	Beschreibung	Preis CHF
LL-14930	Einbaugehäuse Tiefe: 220 mm Ø 110 mm	126.00
LL-14931	Erdspiess, 300 mm Kunststoff	33.00
LL-14080	Diebstahlschutz Metall	166.00
MH-5630-26	Verbinderbox 8.5 mm, Paguro	34.00
FB-966430082	3M™Scotchlok™314 IDC, blau-weiss	3.00

Information

Auf Anfragen in anderen Grössen erhältlich.



Oh!_Mars



Kugelleuchte

Diffusor aus Polyethylen in Farbe Holz, inklusive 5 m Anschlusskabel, IK06

Artikel Nr.	Modell	Farbe	Preis CHF
LL-16131*	Oh!_Mars 1 x E27 max. 46 W 230 V	Holz	296.00

* = Lieferfristen auf Anfrage

LED (Firaled® Classic A) 7.5 W | 9 W | exklusive Leuchtmittel

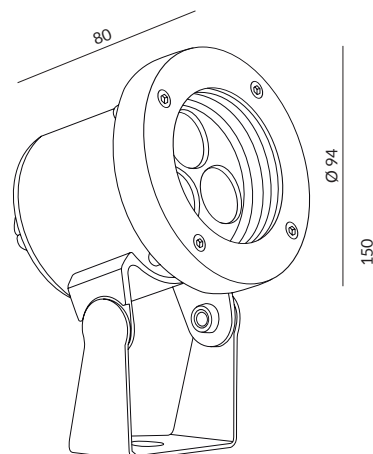
Artikel Nr.	Typ	Spannung	Leistung	Lichtstrom	CRI	<°	Lebensdauer	Kelvin	Preis CHF
HL-A0908D-27-A	Firaled® Classic A	230 V	7.5W	800 lm	CRI 90	360°	15'000 Std./L70	2700 K	9.00
HL-A0908D-30-A	Firaled® Classic A	230 V	7.5 W	800 lm	CRI 90	360°	15'000 Std./L70	3000 K	9.00
HL-A1010D-27-A	Firaled® Classic A	230 V	9 W	1000 lm	CRI 90	360°	15'000 Std./L70	2700 K	13.00
HL-A1010D-30-A	Firaled® Classic A	230 V	9 W	1000 lm	CRI 90	360°	15'000 Std./L70	3000 K	13.00

Weiteres Zubehör

Artikel Nr.	Beschreibung	Preis CHF
LL-14930	Einbaugehäuse Tiefe: 220 mm Ø 110 mm	126.00
LL-14931	Erdspieß, 300 mm Kunststoff	33.00
LL-14080	Diebstahlschutz Metall	166.00
MH-5630-26	Verbinderbox 8.5 mm, Paguro	34.00
FB-966430082	3M™Scotchlok™314 IDC, blau-weiss	3.00



Little Logan



Unterwasser-Aufbauleuchte

Edelstahl, Abdeckung Edelstahl AISI 316 geschliffen, Sicherheitsglas klar, Silikondichtung, 3 m Anschlusskabel H07RN-F, Unterwassereinbautiefe max. 1 m, IK06, Lebensdauer: 35'000 Std. / L70

Artikel Nr.	Modell	Farbe	Preis CHF
CT-30105-WW-B	Little Logan® 6 W 24 V 274 lm 3000 K	Edelstahl	176.00

LED 6 W | exklusive LED-Konverter 24 V DC | integriertes LED-Modul

Typ	Anzahl	Spannung	Leistung	<°	Lichtstrom	Kelvin
NICHIA LED	3	24 V DC	3x2 W	30°	274 lm	3000 K

Weiteres Zubehör

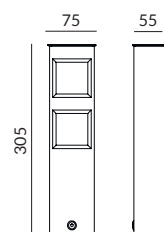
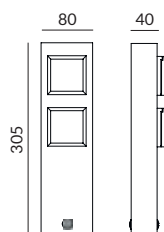
Artikel Nr.	Beschreibung	Preis CHF
MD-10024-12	DC-Konverter 24 V DC IP65 12 W 50 x 48 x 24 mm	42.00
TR-28003297	DC-Konverter 24 V DC IP67 100 W	148.00
FB-966430082	3M™ Scotchlok™ 314 IDC, blau-weiss	3.00

Warnhinweis

Aus Temperaturgründen nur für den Unterwasserbetrieb zugelassen!



Miranda



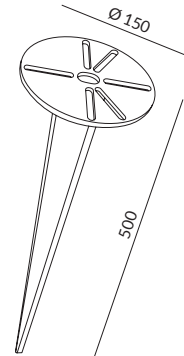
Steckdosensäule

2 Schutzkontaktsteckdosen, Typ J(CH) Edelstahl oder in Aluminiumguss, Schutzkontaktsteckdose Typ J (CH), mit Netzanschlussklemmen (Typ 13), 3 x 2.5 mm. Anschlussfertig mit Montageplatte, Spritzwassergeschützt IP44.

Artikel Nr.	Modell	Farbe	Preis CHF
FM-624400	Miranda Aluminium	Anthrazit	641.00
FM-692200	Miranda Edelstahl	Edelstahl	641.00



Little One



Erdspieß für leichte Pollerleuchten

Trägerkonstruktion aus Aluminium, Aufnahmeplatte lasergeschnitten

Artikel Nr.	Modell	Farbe	Preis CHF
95002N	Little One 500	Aluminium	89.00
Modell	Beschreibung		
Little One 500	Universal für 2, 3 oder 4 Nuten - Teilierung		

Information

Installation

Der Stahlträger kann in den Boden eingeschlagen, eingesandet oder auch einbetoniert werden und ist jederzeit in der Horizontalen ausrichtbar. Aufnahmeplatte mit zentraler Öffnung für die Kabeldurchführung.

Verwendungsnachweis



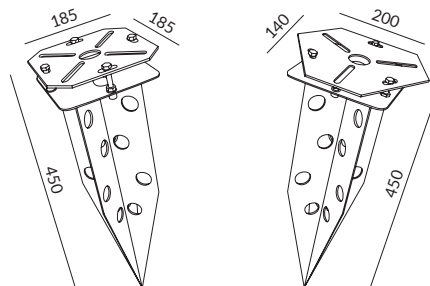
95002N
 Out Box LED 30 | 60 | 90
 Tower 4 Poller LED
 Terra Poller 40 | 70 | 100
 Charisma 2 Round
 Charisma 2 Square
 Mini Tower Round
 Mini Tower Square

Warnhinweis

Aluträger dürfen nicht im Bereich von Werksleitungen eingesetzt werden!



Big One



Erdspieß für schwere Pollerleuchten

Hochwertige Trägerkonstruktion aus verzinktem Stahl, Aufnahmeplatte lasergeschnitten in 2 Ausführungen, inklusive verzinktem Schraubensatz mit Ausgleichs- und Distanzringen aus Hartgummi

Artikel Nr.	Modell	Farbe	Preis CHF
1 95010K	Big One 450 (2/4)	Stahl verzinkt	361.00
2 95011K	Big One 450 (3)	Stahl verzinkt	361.00

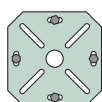
Modell	Beschreibung
1 Big One 450 (2/4)	Universal für 2 oder 4 Nuten - Teilierung
2 Big One 450 (3)	Universal für 3 Nuten - Teilierung

Information

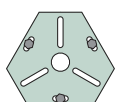
Installation

Der Stahlträger kann in den Boden eingeschlagen, eingesandet oder auch einbetoniert werden und ist jederzeit in der Horizontalen ausrichtbar Aufnahmeplatte mit zentraler Öffnung für die Kabeldurchführung.

Verwendungsnachweis



95010K
Tower 4 Poller LED
Charisma 2 Round
Charisma 2 Square
Mini Tower Round
Mini Tower Square
Mini Cyclops 35 | 70



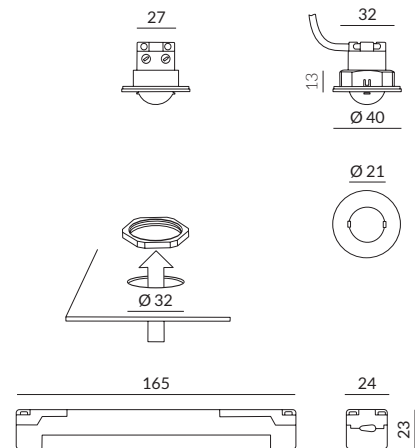
95011K
Charisma 1 Medium
Charisma 2 Medium

Warnhinweis

Stahlträger dürfen nicht im Bereich von Werksleitungen eingesetzt werden!



PD9



Bewegungsmelder

Gehäuse aus UV-stabilisiertem Polycarbonat, Erfassungsbereich 360°, Reichweite Ø 8 m bei seitlichem Vorbeigehen (tangential), Ø 3 m bei direktem Zugehen (radial) und Ø 3 m für sitzende Personen (Präsenz), Sensorkopf hat eine Schutzklasse von IP65, IP20 der Leistungsträger

Eigenschaften

- 1 Kanal für Lichtsteuerung
- 16 A Hochleistungs-Schaltrelais für alle gebräuchlichen Lastarten (inkl. EVG-, LED-Betriebsgeräte)
- Einstellbar und übersteuerbar per Fernbedienung
- Licht Ein/Aus für 12 Std. per Fernbedienung
- Impulsfunktion serienmässig, einstellbare Pausenzeit
- Elektronische Empfindlichkeits- und Reichweiteneinstellung
- Minimaler Eigenverbrauch
- Farbe Sensorkopf opal matt

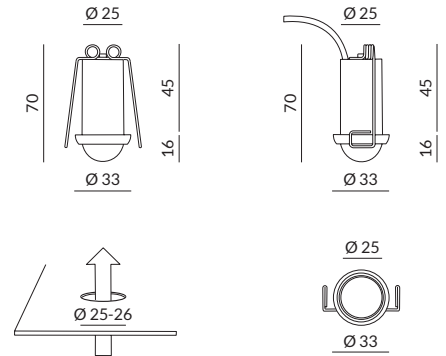
Artikel Nr.	Modell	Farbe	Preis CHF
SA-535948005	Bewegungsmelder PD9 S1 360	weiss	336.00

Information

Folgende Pollerleuchten können mit dem Bewegungsmelder PD9 ausgestattet werden:

- Peak 350
- Peak 750
- Peak_L
- Mini Tower Square
- Out-Box 30 | 60 | 90 | LED
- Tower 4 Poller 60 | 90 | 120 LED
- Charisma 2 Square

Pico 360 Master



Bewegungsmelder

Gehäuse aus UV-stabilisiertem Polycarbonat (Farbe: RAL 9010), Erfassungsbereich 360°, Reichweite Ø 10 m bei seitlichem Vorbeigehen (tangential), Ø 4 m bei direktem Zugehen (radial) und Ø 4 m für sitzende Personen (Präsenz), IP 65

Eigenschaften

- 1 Kanal für Lichtsteuerung
- Funktion Halbautomatik (manuell Ein/automatisch Aus) für maximierte Energieeinsparung
- Einstellbar und übersteuerbar per Fernbedienung
- Eingänge für Taster und Slave-Geräte
- Elektronische Empfindlichkeits- und Reichweiteneinstellung
- Leistungsteil und Sensorkopf in einem Gerät

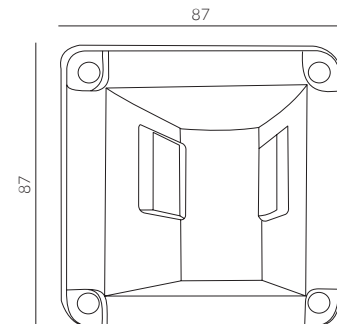
Artikel Nr.	Modell	Farbe	Preis CHF
SA-535931305	Bewegungsmelder Pico 360 Master	weiss	423.00

Information

Folgende Pollerleuchten können mit dem Bewegungsmelder Pico 360 Master ausgestattet werden:

- Ryo 820 einflammig
- Ryo 820 zweiflammig
- Mini Cyclops 70
- Tower 4 Poller 60 | 90 | 120 LED
- Bole-R
- Mini Tower Round
- Mini Tower Square
- Charisma 2 Round
- Charisma 2 Square
- Charisma 1 Medium
- Charisma 2 Medium

Pirios NUP 62



Bewegungsmelder

Gehäuse aus Kunststoff, Erfassungswinkel horizontal 90 - 180°, maximale Reichweite frontal 12 m und 8 m zu einer Seite, IP 55, Farbe lichtgrau. Dimension: 87 x 87 mm

Eigenschaften

- 1 Kanal für Lichtsteuerung
- Helligkeitsschwelle, Empfindlichkeit, Nachlaufzeit einstellbar
- Impulsfunktion
- 10 Sekunden und max. 40 Minuten Einschaltdauer
- Testmodus mit LED-Feedback
- LED-Bewegungsanzeige aktivierbar
- Beleuchtete Tastatur

Artikel Nr.	Modell	Farbe	Preis CHF
FEL-44181	Bewegungsmelder Pirios NUP 62	lichtgrau	auf Anfrage

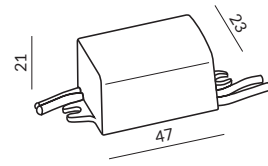
Information

Folgende Pollerleuchten können mit dem Bewegungsmelder Pirios NUP 62 ausgestattet werden:

- Out Box 30 LED
- Out Box 60 LED
- Out Box 90 LED
- Mini Tower Square
- Tower 4 Poller 60 LED
- Tower 4 Poller 90 LED
- Tower 4 Poller 120 LED
- Charisma 2 Square



LED-Konverter IP65

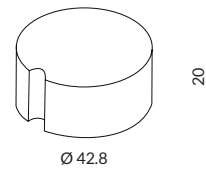


LED-Konverter multifunktional 350 mA

Kunststoffgehäuse vergossen, vorverkabelt (PRI) 15 cm und (SEC) 15 cm, Ausgangsstrom und -spannung konstant, kurzschlussfest, nicht dimmbar

Artikel Nr.	Modell	Farbe	Preis CHF
LED003-A	LED-Konverter 350 mA IP65 1 W - 3.5 W	weiss	16.00

LED-Konverter 350mA



Galoppato, LED-Konverter 350mA

LED-Konstantstrom-Konverter (Driver), 350 mA, 6 - 34 V DC, 2.1 - 12 W, IP65, Kunststoffgehäuse weiss, Ø 42.8 x 20 mm, nicht dimmbar.

Artikel Nr.	Modell	Farbe	Preis CHF
MD-10350-12	LED-Konverter 350mA IP65 2.1 - 12 W	weiss	36.00

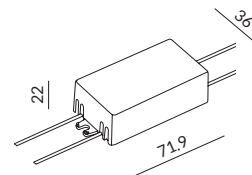
Information - Passend zu:

AU-WU682-1R-N-WW-A - Eddy 1 round

MD-9934N1-AA-WW - Gene round

MD-9934N1-SA-WW - James round

Transformator 12 V



Transformator elektronisch

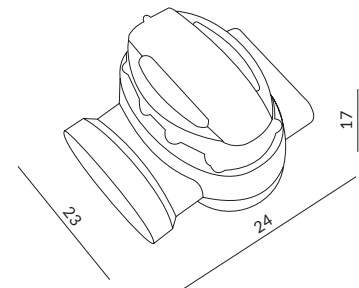
Kunststoffgehäuse vergossen, vorverkabelt (PRI) 10 cm und (SEC) 10 cm, Kurzschlussfest, Thermoschutz, Überlastungsschutz, 5.0 A max., dimmbar Phasenabschnitt

Artikel Nr.	Modell	Farbe	Preis CHF
70175	Transformator 12 V 10 W - 60 W	weiss	36.00

Warnhinweis

Die Distanz von maximal 2 m zwischen einem elektronischen Transformator und der Lichtquelle (Leuchte) darf gemäss den gesetzlichen Normen nicht überschritten werden. Zusätzlich empfehlen wir aus wärmetechnischen Gründen den Mindestabstand von 20 cm einzuhalten.

3M™Scotchlok™314 IDC



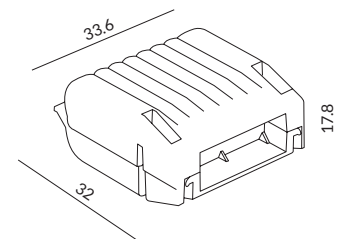
Verbindungsklemme

Schnellspleissverbinder Scotchlok314, Terminal- oder Shunt-IDC-Steckverbinder für Kabel von 0.5 mm² bis 1.5 mm² mit Isolierung von einem maximalen Durchmesser von 3.8 mm. Ein Mineralöl verhindert Korrosion und fordert die Abdichtung.

Der 3M™Scotchlok™314 Schwachstrom Abzweigverbinder verfügt über einen einzigartigen U-Kontakt, der die Isolierung durchdringt und eine schnelle und zuverlässige elektrische Verbindung ermöglicht, ohne vorher abzuisolieren.

Artikel Nr.	Modell	Farbe	Preis CHF
FB-966430082	3M™Scotchlok™314 IDC	blau/weiss	3.00

Gelbox für Verbindungsklemmen



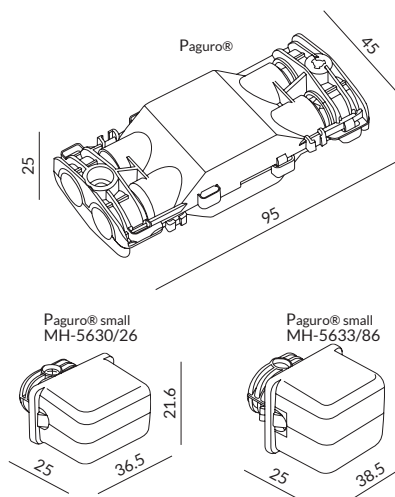
Gelbox

Gelbox für Aderleitungen, Abzweig mit Gel, Grösse 1, Gehäuse aus Polypropylen, schnelle Anwendung: direkt einsatzbereit, direkte Inbetriebnahme, Dimension: (L x B) 32 mm x 33.6 mm

Artikel Nr.	Modell	Farbe	Preis CHF
SP-207-1331	Gelbox	grau	19.00



Paguro | small



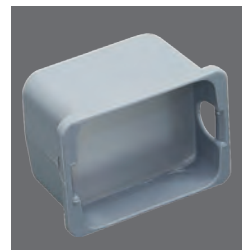
Verbindungs-/Verteilerbox für wasserdichte Installationen

Gehäuse aus Polyamid 66-RV (Nylon), Einsatz mit innovativem Silikon-Gel garantiert eine sichere Abdichtung trotz der temperaturabhängigen Wärmedehnung, einfache Handhabung, Box kann wieder geöffnet werden, durch spezielle Kerben in der Kabelführung werden die Kabel beim Verschliessen der Box gegen Zuglast gesichert, 8/2 Schnapp-Verriegelungen, rostfreie Schrauben zum Verschliessen der Box, Anschlussklemme, Unterwassereinbautiefe max. 1.3 m

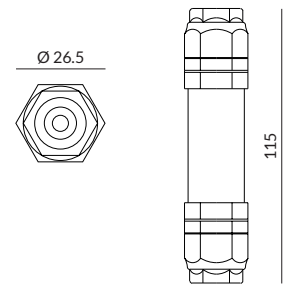
Artikel Nr.	Modell	Farbe	Preis CHF
1 MH-5625	Paguro® Kabelmantel Ø 6.5 - 12 mm	schwarz	38.00
Artikel Nr.	Modell	Farbe	Preis CHF
2 MH-5630-26	Paguro® small Kabelmantel Ø 6 - 8.5 mm	schwarz	34.00
3 MH-5633-86	Paguro® small Kabelmantel Ø 8 - 10.5 mm	grau	40.00
Modell	Beschreibung		
1 Paguro®	3-Adern (polig) für Drahtquerschnitt bis 4 mm ² (schwarz)		
2 Paguro® small	2-Adern (polig) für Drahtquerschnitt bis 1.5 mm ² (schwarz)		
3 Paguro® small	3-Adern (polig) für Drahtquerschnitt bis 1.5 mm ² (grau)		

Information

Hervorragende Dichteigenschaften sowie resistent gegen Chemikalien.
Gute Haftung auf Materialien, sehr elastisch, anpassungsfähig und gut verformbar (verschliesst Poren und Risse automatisch).
Temperaturbeständig - 50°C bis + 150°C, Spannungsfest min. 1.0 kV.



TeeTube



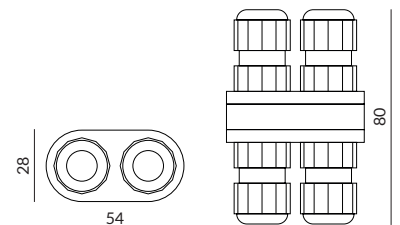
Kabelverbindungs-Muffe IP68

Absolut wasserdichte Kabelverbindungs-Muffe, zum vereinfachten Verbinden im Aussen-/Nassbereich. Nitrilkautschuk-Hülle, Silikon-dichtung, Klemme geeignet für Litze und Draht, Kabeldurchmesser 5-13 mm, 3-polig, 3 x 1.5 mm

Artikel Nr.	Modell	Farbe	Preis CHF
TH-400-C3A	TeeTube® TH400 3-polig	schwarz	16.00



Mini TeeTube



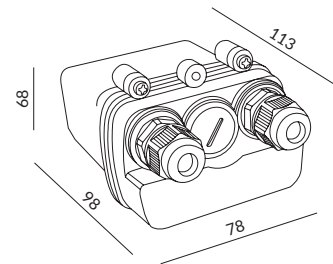
Kabelverbindungs-Muffe IP68, 1-in / 3-out

Absolut wasserdichte Kabelverbindungs-Muffe, zum vereinfachten Verbinden im Aussen-/Nassbereich. Nitrilkautschuk-Hülle, Silikon-dichtung, Klemme geeignet für Litze und Draht, Kabeldurchmesser 8-12 mm, 4-polig, 4 x 1.5 mm, 1 Eingang / 3 Ausgänge, inkl. 1 x Verschlusskappe, Anti-Kondensations-Barriere, Preis pro Meter

Artikel Nr.	Modell	Farbe	Preis CHF
TH-392-A4A	Mini TeeTube® 1-in / 3-out	schwarz	51.00



Box



Installationsgehäuse

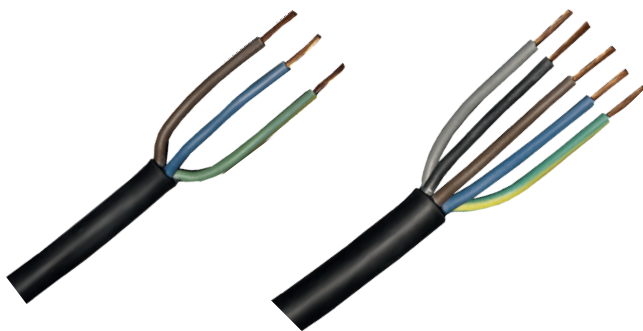
Kunststoffgehäuse IP67 für Transformatoren und Konverter

Artikel Nr.	Modell	Farbe	Preis CHF
FO-2352-10	Kunststoffgehäuse IP67 für Betriebsgeräte	schwarz	43.00

Information

Durch die Verwendung des aufgeführten Kunststoffgehäuses erhöht sich der IP-Schutz von Transformatoren und Konvertern von IP65 auf IP67.

Gummikabel



Apparatenkabel GD

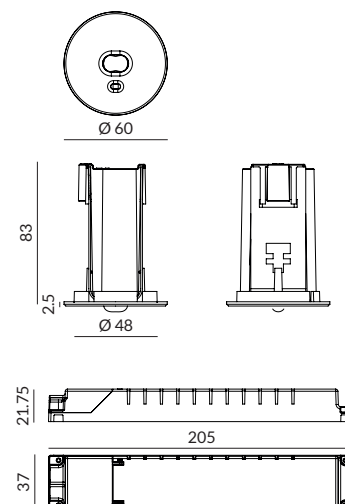
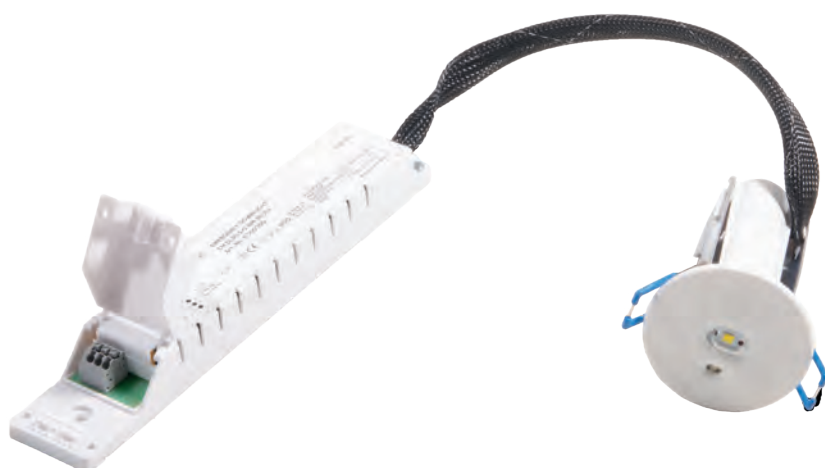
Leiter Litze Cu verzinkt nach VDE 0295 Litzenklasse 5 / flexibel, Isolation Kautschuk synthetisch, Aderfarben nach CENELEC (SN SEV 1000-2), Mantel Kautschuk synthetisch, schwarz, T -50°- +90°C, Nennspannung $\leq 1 \text{ mm}^2$ 450/750 V, Prüfspannung $\leq 1 \text{ mm}^2$ 2000 V, ab 1.5 mm^2 3500 V, flammwidrig

Artikel Nr.	Modell	Farbe	Preis CHF
50581	3 x 1.5 L N PE H05RR-F	schwarz	8.00
50583	5 x 1.5 3L N PE H05RR-F	schwarz	13.00



NOTLEUCHTEN

Notleuchte EM DL 60



Downlight-Notleuchte mit Einzel-LED

Die Downlight-Notleuchte EM DL60 besteht aus einem LED-Kopf mit integriertem Lithium-Eisenphosphat-Akku (LFP-Akku), einer zweifarbigen LED-Statusanzeige sowie einem Notlichtbetriebsgerät zum Betreiben der LED in Bereitschafts- oder Dauerschaltung. Die sicherheitstechnisch konforme Downlight-Notleuchte eignet sich zur einfachen Deckeninstallation und Sicherstellung der Fluchtweg- und Antipanikbeleuchtung in Gebäuden. Die integrierte Selbsttestfunktion entspricht der europäischen Norm.

- Downlight-Notleuchte als Einzelbatteriesystem
- Eine Akkuregenerierung zur Optimierung der Akkukapazität wird unmittelbar nach der ersten Inbetriebnahme sowie bei jedem Akkuwechsel automatisch eingeleitet.
- Einzel-LED Leuchte mit integriertem LFP-Akku, LED-Statusanzeige und angeschlossenem Notlichtbetriebsgerät
- Hochwertige Aluminiumleiterplatte (pulverbeschichtet)
- Polycarbonatgehäuse für Schutzklasse I und II (L: 205 mm x B: 37 mm x H: 21.75 mm)
- 60 Monate Garantie

Eigenschaften

- Bereitschafts- und Dauerbetrieb
- Nachlichtoption (R - gedimmte Dauerschaltung)
- DALI- oder Meterbus-Kommunikation optional
- Unterschiedliche Linsen für Fluchtwegbeleuchtung (elliptisch) und Antipanikbeleuchtung (rotationssymmetrisch) und zum Schutz der Power LED
- Einfach Deckeninstallation der vormontierten Leuchte mit Zugentlastung
- 1 Stunde, 3 Stunden oder 8 Stunden Notbetriebsdauer, automatische Akkuregenerierung
- Selbsttestfunktion gemäss IEC 62034
- Optische Statusanzeige mit zweifarbiger LED
- SELV (safety extra low voltage)
- Konstante Ausgangsleistung im Notbetrieb
- Angepasster Ladezyklus für LFP-Akkus
- Tiefentladeschutz

Artikel Nr.	Modell	Farbe	Preis CHF
LK-6400000	Notleuchte EM DL 60 elliptisch (Korridor) 1.5AH	weiss	245.00
LK-6400100	Notleuchte EM DL 60 rotationselliptisch (Raum) 1.5AH	weiss	231.00
LK-6500000	Notleuchte EM DL 60 elliptisch (Korridor) 3.0AH	weiss	245.00
LK-6500100	Notleuchte EM DL 60 rotationselliptisch (Raum) 3.0AH	weiss	245.00

Technische Daten

Netzspannungsbereich	220 - 240 V
Netzfrequenz	50 / 60 Hz
Leistungsaufnahme	max. 2,4 W / 3 VA
Umschaltzeit Netz - Notbetrieb	< 0.5 s
Max. Gehäusetemperatur tc	65° C
Umgebungstemperatur ta	5° - 50° C
Funktionstest	zufällig alle 8 bis 8.25 Tage 2 min.
Batterieladezeit	24 Std.
Schutzklasse	I und II
Schutzart	IP20
Gewicht	140 Gramm + Akku (45g 1-zellig, 90g 2-zellig)
Durchmesser LED-Knopf	48 mm
Farbtemperatur	5300 K - 6000 K

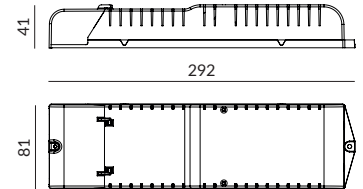
Sicherheit

Linse zum Schutz der Power-LED
Doppelte Isolierung zwischen Netz- und LED-Ausgang
Ausgangsspannung am LED-Ausgang entspricht SELV-Spannung

Zertifikation Akku
EN 62620 (Performance)
EN 62133 (Safety)

Normen
EN 60598-2-22
EN 61347-2-7
EN 61347-2-13
EN 62386
EN 62034
EN 61000-3-2
EN 61000-3-3
EN 61547
geeignet in Anlagen nach: VDE 0108 oder EN 50172

Notlichtelement EM BOX M



Notlichtbetriebsgerät zum Umbau von bestehenden LED-Leuchten

Das Notlichtbetriebsgerät EM BOX M mit integriertem Lithium-Eisenphosphat-Akku (LFP-Akku), dient der Erweiterung bestehender LED-Leuchten um Notbetriebs- und Selbsttestfunktionen nach der Norm IEC 62034. Die Kombination des Betriebsgeräts und des Akkus in einem Gehäuse mit Zugentlastung erleichtert die Arbeit für den Installateur und eignet sich für Leuchten mit engen Platzverhältnissen sowie für LED-Panels und Downlights. Eine Akkuregenerierung zur Optimierung der Akkukapazität wird unmittelbar nach der ersten Inbetriebnahme sowie bei jedem Akkuwechsel automatisch eingeleitet.

- Notlichtbetriebsgerät mit integriertem LFP-Akku für LED-Leuchten als Einzelbatteriesystem im Bereitschaftsbetrieb
- Vorwärtsspannung zwischen 10 und 220 V
- Notbetriebsdauer 1 Stunde oder 3 Stunden, andere auf Anfrage
- 3 W konstante Ausgangsleistung im Notbetrieb, andere auf Anfrage
- automatische Akkuregenerierung
- Tiefentladeschutz
- Selbsttestfunktion gemäss IEC 62034
- Optische Statusanzeige mit zweifarbiger LED
- Kompatibel mit allen dimmbaren und nicht dimmbaren LED-Treibern
- 3-Pol-Technologie: Umschaltung des LED-Moduls und verzögerte Netzzuschaltung für den LED-Treiber
- DALI- oder Meterbus-Kommunikation optional
- Polycarbonatgehäuse
- für LED-Leuchten der Schutzklasse II
- 60 Monate Garantie

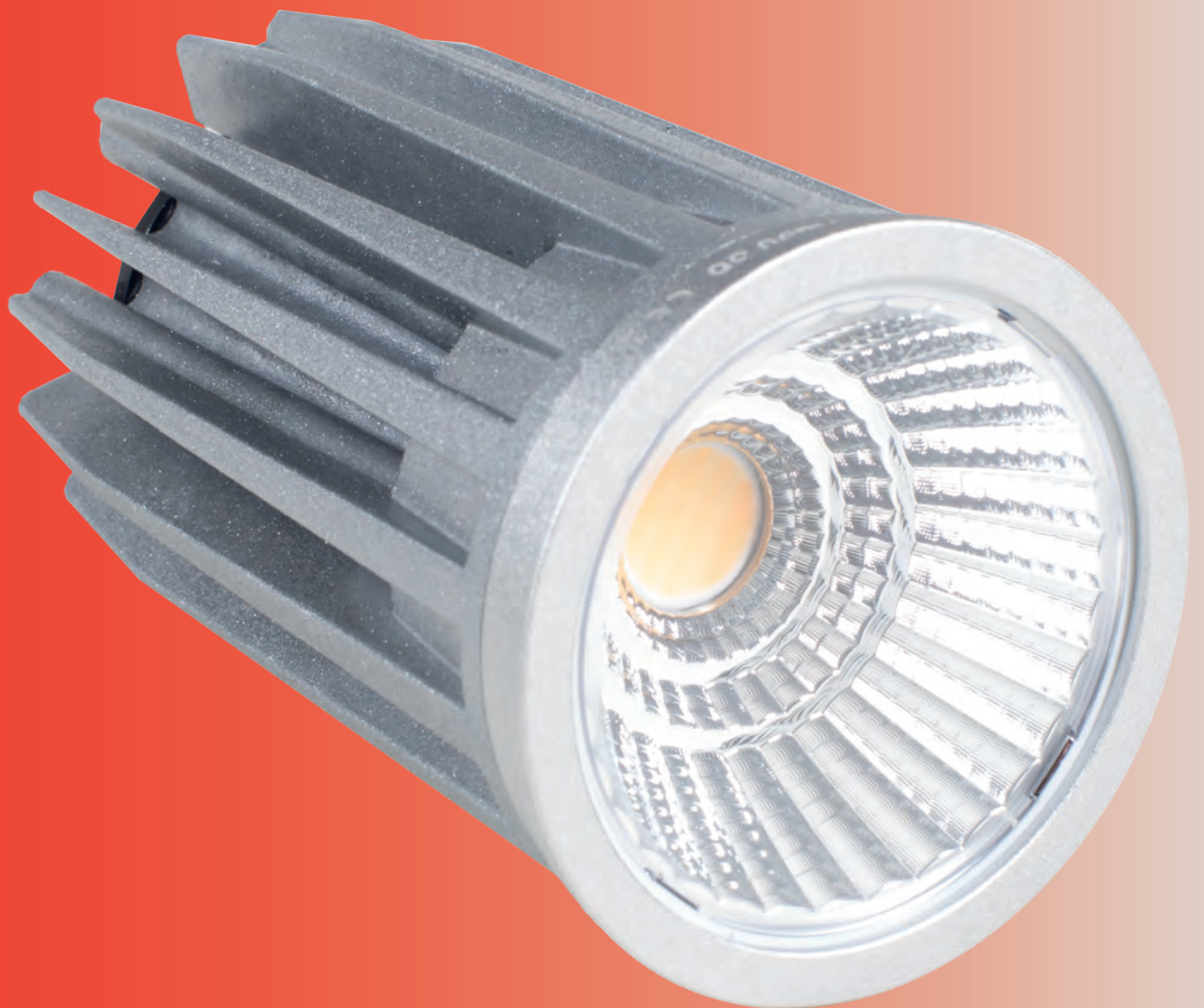
Der im Netzbetrieb bzw. im eingeschalteten Zustand im LED-Modul fließende Strom darf 2.5 A nicht übersteigen.

Artikel Nr.	Modell	Farbe	Preis CHF
LK-47196000	Notlichtelement EM BOX M inkl. Akku 3h und Autotest	weiss	257.00

Technische Daten		Zertifikation Akku
Netzspannungsbereich	220 - 240 V	EN 62620 (Performance)
Netzfrequenz	50 / 60 Hz	EN 62133 (Safety)
Ausgangsspannungsbereich	10...220 V	
Max. Ausgangsspannung (220 V-Gerät)	300 V	Normen
Ausgangsleistung im Notbetrieb	3 W (+/- 15%)	EN 60598-2-22
Leistungsaufnahme	max. 5 W / 7 VA	EN 61347-2-7
Netzeingangsstrom	max. 35 mA	EN 61347-2-13
Umschaltzeit Netz - Notbetrieb	< 0.5 s	EN 62386
Max. Gehäusetemperatur tc	65° C	EN 62034
Umgebungstemperatur ta	5° - 50° C	EN 55015
Funktionstest	zufällig alle 8 bis 8.25 Tage 2 min.	EN 61000-3-2
Batterieladezeit	24 Std.	EN 61000-3-3
Schutzklasse	I und II	EN 61547
Schutzart	IP20	geeignet in Anlagen nach: VDE 0108 oder EN 50172
Gewicht	190 Gramm + Batterie (Akku 90g 2-zellig, 135 g)	
3-zellig		Prüfzeichen Gerät
Lochabstand	260 mm	CENELEC Zertifikat Nr. ENEC 88-105320
		CE



LEUCHTMITTEL



LED



LED Modul FIRALED® II - Premium Compact DIMMBAR

LED-Modul | 6.2W/9W/9.1W | 36° | Ø 50 mm | Lebensdauer: 6.2W = 40'000 Std./L70/9.1W + DW + TW = 55'000 Std./L90

Artikel Nr.	Socket	Leistung	<°	Info	Lichtstrom	Kelvin	Marke	Preis CHF
MD-320640N-27A	-	6.2 W	36°	ww L. 50 mm CRI 90	631 lm	2700 K	Luminus	46.00
MD-320640N-30A	-	6.2 W	36°	ww L. 50 mm CRI 90	645 lm	3000 K	Luminus	46.00
MD-420640N-27A	-	6.2 W	36°	ww L. 50 mm CRI 97	541 lm	2700 K	Luminus	52.00
MD-420640N-30A	-	6.2 W	36°	ww L. 50 mm CRI 97	575 lm	3000 K	Luminus	52.00
MD-320940N-27A	-	9.1 W	36°	ww L. 50 mm CRI 90	936 lm	2700 K	Bridgelux	54.00
MD-320940N-30A	-	9.1 W	36°	ww L. 50 mm CRI 90	953 lm	3000 K	Bridgelux	54.00
MD-420940N-27A	-	9.1 W	36°	ww L. 50 mm CRI 97	807 lm	2700 K	Bridgelux	61.00
MD-420940N-30A	-	9.1 W	36°	ww L. 50 mm CRI 97	918 lm	3000 K	Bridgelux	61.00
MD-420940N-40	-	9.1 W	36°	nw L. 50 mm CRI 97	1165 lm	4000 K	Bridgelux	61.00
MD-420940N-DW	-	9 W	36°	dw L. 50 mm CRI 95	31 - 795 lm	1800 K - 2800 K	Bridgelux	70.00
MD-420940N-TW	-	9 W	36°	tw L. 82 mm CRI 95	990 - 1177 lm	2700 K - 6500 K	Bridgelux	82.00



LED Leuchtmittel Firalux GU10 DIMMBAR

LED-Leuchtmittel 5.5 W - 8 W | 36° - 60° | Ø 50 mm | Lebensdauer: 5.5 W = 15'000 Std./L70/7.5 W - 8 W = 25'000 Std./L80

Artikel Nr.	Socket	Leistung	<°	Info	Lichtstrom	Kelvin	Marke	Preis CHF
TC-30536GU-27	GU10	5.5 W	36°	ww L. 53 mm CRI 90	345 lm	2700 K	Firalux	10.00
TC-30536GU-30	GU10	5.5 W	36°	ww L. 53 mm CRI 90	345 lm	3000 K	Firalux	10.00
TC-40736GU-27	GU10	7.5 W	36°	ww L. 56 mm CRI 98	480 lm	2700 K	Firalux	17.00
TC-40736GU-30	GU10	7.5 W	36°	ww L. 56 mm CRI 98	460 lm	3000 K	Firalux	17.00
TC-30836GU-27	GU10	8 W	36°	ww L. 56 mm CRI 90	600 lm	2700 K	Firalux	18.00
TC-30836GU-30	GU10	8 W	36°	ww L. 56 mm CRI 90	600 lm	3000 K	Firalux	18.00
TC-30836GU-40	GU10	8 W	36°	nw L. 56 mm CRI 90	600 lm	4000 K	Firalux	18.00
TC-30860GU-27	GU10	8 W	60°	ww L. 56 mm CRI 90	600 lm	2700 K	Firalux	18.00
TC-30860GU-30	GU10	8 W	60°	ww L. 56 mm CRI 90	600 lm	3000 K	Firalux	18.00
TC-30860GU-40	GU10	8 W	60°	nw L. 56 mm CRI 90	600 lm	4000 K	Firalux	18.00



LED Leuchtmittel FIRALED® Classic A DIMMBAR

LED-Leuchtmittel Classic A | E27 | 7.5 W / 9 W | 360° | Ø 60 mm | Lebensdauer: 15'000 Std./L70

Artikel Nr.	Socket	Leistung	<°	Info	Lichtstrom	Kelvin	Marke	Preis CHF
HL-A0908D-27-A	E27	7.5 W	360°	ww L. 108 mm CRI 90 *~ 60 W	800 lm	2700 K	Firalux	9.00
HL-A0908D-30-A	E27	7.5 W	360°	ww L. 108 mm CRI 90 *~ 60 W	800 lm	3000 K	Firalux	9.00
HL-A1010D-27-A	E27	9 W	360°	ww L. 108 mm CRI 90 *~ 75 W	1000 lm	2700 K	Firalux	13.00
HL-A1010D-30-A	E27	9 W	360°	ww L. 108 mm CRI 90 *~ 75 W	1000 lm	3000 K	Firalux	13.00



LED Leuchtmittel STICK E27

LED-Leuchtmittel Stick | E27 | 6 W | 360° | Ø 30 mm

Artikel Nr.	Socket	Leistung	<°	Info	Lichtstrom	Kelvin	Marke	Preis CHF
HL-S0707D-30-A	E27	6 W	360°	ww L. 145 mm CRI 80 *~ 60 W	700 lm	3000 K	Firalux	8.00

Information - Legende | Hinweise

Legende

ww	=	Warm White
nw	=	Neutralweiss
dw	=	Dimmable White (Dim to warm)
tw	=	Tunable White

Hinweise

Alle Artikel sind ab Lager lieferbar (Ausnahmen vorbehalten).
Bestellungen welche bis 15.00 Uhr bei uns eintreffen, werden
noch am selben Tag verschickt.

Weitere Leuchtmittel können wir Ihnen gerne beschaffen.
Wenden Sie sich bitte an unsere Verkaufsberater.

Schutzarten

		Zweite Ziffer: Schutzgrad für Wasserschutz									
		IP X0	IP X1	IP X2	IP X3	IP X4	IP X5	IP X6	IP X7	IP X8	
		kein Schutz	Tropfwasser geschützt	Tropfwasser geschützt bis 15°	Sprühwasser geschützt bis 60°	Spritzwasser geschützt	Strahlwasser geschützt	Schwallwasser geschützt	Wasserdicht (zeitweilig)	Wasserdicht unter Druck (permanent)	
Berührungs- und Fremdkörper	IP 0X		kein Schutz	IP 00							
	IP 1X		eindringen > Ø 50 mm (Hand)	IP 10	IP 11	IP 12					
	IP 2X		eindringen > Ø 12 mm (Finger)	IP 20	IP 21	IP 22	IP 23				
	IP 3X		eindringen > Ø 2.5 mm (Werkzeug)	IP 30	IP 31	IP 32	IP 33				
	IP 4X		eindringen > Ø 1 mm (Draht)	IP 40	IP 41	IP 42	IP 43	IP 44			
	IP 5X		staubgeschützt	IP 50	IP 51	IP 52	IP 53	IP 54	IP 55	IP 56	IP 57
IP 6X		voll staubdicht	IP 60	IP 61	IP 62	IP 63	IP 64	IP 65	IP 66	IP 67	IP 68

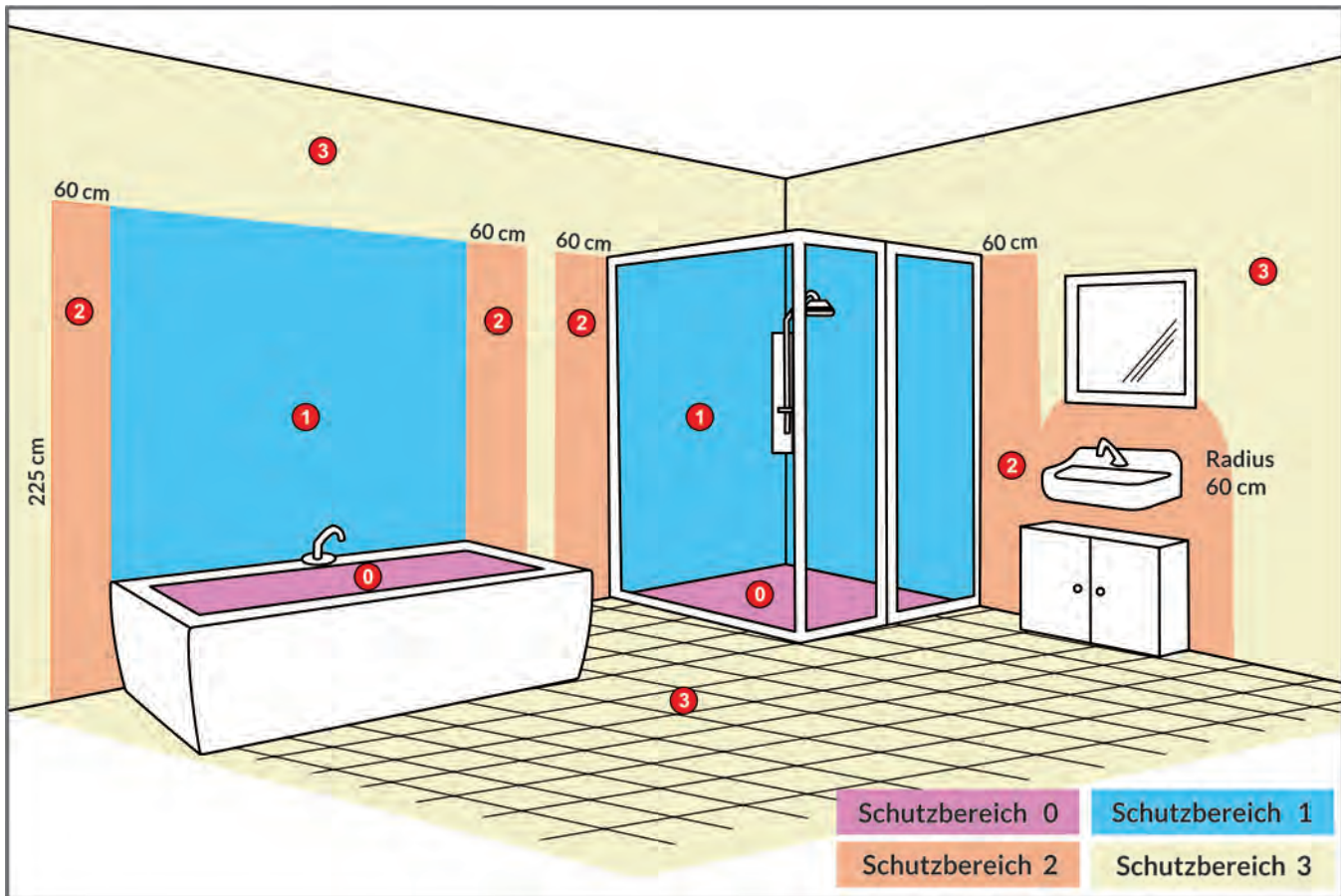
	= Trockenräume:	zugelassen ab IP2X
	= Feuchträume:	zugelassen ab IP11
	= Nassräume:	zugelassen ab IP23
	= Unterwasser:	zugelassen ab IPX8

Symbole

	EG-Richtlinienkonformitätserklärung Konformitätserklärung liegt vor		Sicherheitsabstand Mindestabstand zu entflammaren Objekten		S+ Sicherheitszeichen www.estl.ch
	Schutzklasse 1 Anschluss nur mit Schutzleiter gestattet		IP-Hinweis (Interior) Verwendung nur im Innenbereich gestattet		Dimmen (L = induktiv C = kapazitiv) Entsprechend der Kennzeichnung dimmbar mit Phasenanschnitt / Phasenabschnitt Dimmern
	Schutzklasse 2 Schutzleiteranschluss verboten		IP-Hinweis (Exterior) Verwendung im Innen- und Aussenbereich gestattet		Nicht dimmbar Ist nicht zum Dimmen geeignet
	Schutzklasse 3 Schutzkleinspannung unter 50 Volt		IP-Schutzgrad Schutz vor Fremdkörper und Wasser		Transformator elektronisch Hinweis über entsprechendes Betriebsgerät inklusive exklusive
	Sicherheitssymbol F Zugelassen für die Montage auf normal entflammaren Oberflächen		Unterwasserbetrieb Angabe der maximalen Wassertiefe in Meter		Transformator elektromagnetisch Hinweis über entsprechendes Betriebsgerät inklusive exklusive
	Sicherheitssymbol F - Wärmdämmung Zugel. für die Montage auf norm. entflamb. Oberflächen, darf mit Wärmdämmung belegt werden		Seriell Nur für den seriellen Anschluss zugelassen		Vorschaltgerät elektronisch Hinweis über entsprechendes Betriebsgerät inklusive exklusive
	Sicherheitssymbol MM Zugelassen für die Montage auf leicht entflammaren Ober- flächen sowie Möbeleinbau		Kurzschlussfest Sicherheitstransformator Konverter		Vorschaltgerät verlustarm Hinweis über entsprechendes Betriebsgerät inklusive exklusive
	Umgebungstemperatur Angabe der maximal zulässigen Temperatur		Unabhängiges Betriebsgerät Verwendung ohne zusätzliche Abdeckung		LED-Driver LED-Konverter Hinweis über entsprechendes Betriebsgerät inklusive exklusive
	Gehäusetemperatur Angabe der maximal zulässigen Temperatur		Sicherheitskleinspannung (Safety Extra Low Voltage) Im Sekundärabgang		DC-Konverter Hinweis über entsprechendes Betriebsgerät inklusive exklusive
	Temperaturgeschützt Schutz gegen eine Überhitzung des Gerätes		IR = Infrarot-Bewegungssensor MW = Mikrowellen-Bewegungssensor Integrierter Sensor		Flicker-Free Flickerwert < 3%

Schutzbereiche für Nassraumzonen in Wohnräumen

DIN 5700/VDE 100 Teil 701



Warum Schutzbereiche im Badezimmer?

Badleuchten müssen, abhängig von ihrer genauen Position, unbedingt bestimmte IP-Schutzarten aufweisen. Besonders in direkter Nähe zu den Wasseranschlüssen besteht sonst eine hohe Gefahr durch Stromschläge! In der Norm DIN 57100/VDE 100 Teil 701 ist genau festgelegt, welche Schutzbereiche im Badezimmer bestehen und welche Anforderungen die Elektroinstallation im Bad genügen muss.

Schutzbereich 0 - Innenbereich von Dusche und Badewanne

Alle hier installierten Badleuchten müssen mindestens den **IP-Schutz X7** haben, also gegen zeitweiliges Untertauchen geschützt sein. Auch wenn sie vollständig unter Wasser geraten, darf keine Nässe eindringen, wodurch Strom nach aussen geraten und lebensgefährliche Verletzungen bewirken könnte. Eine weitere Einschränkung ist, dass alle Lampen nur mit Schutzkleinspannung <12 Volt (AC, Wechselstrom (Standard) bzw. <30 Volt (DC, Gleichstrom) laufen dürfen.

Innerhalb der Schutzbereiche 0 und 1 dürfen keine Transformatoren zur Senkung der Betriebsspannung angebracht werden!

Schutzbereich 1 - Die Fläche über Dusche und Badewanne

Im 120-cm-Bereich rund um den Duschkopf in Ruheposition, bzw. im abgeschotteten Bereich der Duschkabine müssen alle Badleuchten gegen Strahlwasser geschützt sein, also mindestens über **IP X5-Schutz** verfügen. Dies trifft ausserdem auf alle Leuchten zu, die bis zu 2,25 Meter oberhalb von Duschwanne oder Badewanne angebracht werden (gemessen vom Fussboden). Die Betriebsspannung darf bei Wechselstrom maximal 25 Volt betragen (DC: 60 Volt); diese Begrenzung gilt nicht für Wassererwärmer, Whirlpool- und Abwasserpumpen oder Abluftgeräte. Elektrische Zuleitungen müssen 6 cm tief liegen und dürfen nur senkrecht verlaufen.

Schutzbereich 2 - Erweiterte 60-cm-Zone

Dieser Bereich umfasst alles im Abstand von bis zu 60 cm zur Dusche, bzw. Wanne (bei Duschen ohne Begrenzung fällt er im Prinzip mit dem Schutzbereich 1 zusammen) und bis zu 225 cm Höhe. In diesem Bereich sind Waschmaschinen und Trockner mit **IP X4** (Spritzwasserschutz) zulässig. Alle Leuchten müssen ebenfalls gegen Spritzwasser geschützt sein; wenn die Dusche eine Massagedüse hat, erhöht sich der erforderliche Schutzgrad auf **IP X5!**

In den Schutzbereichen 0 - 2 dürfen keine Steckdosen und Lichtschalter angebracht werden. Elektrische Leitungen müssen ummantelt werden!

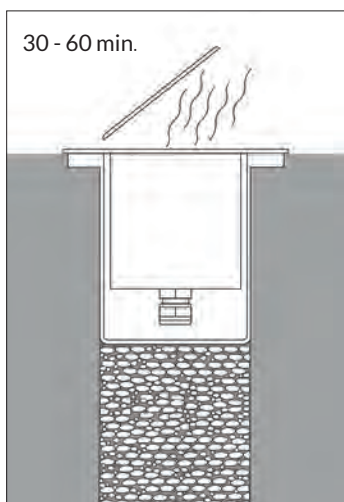
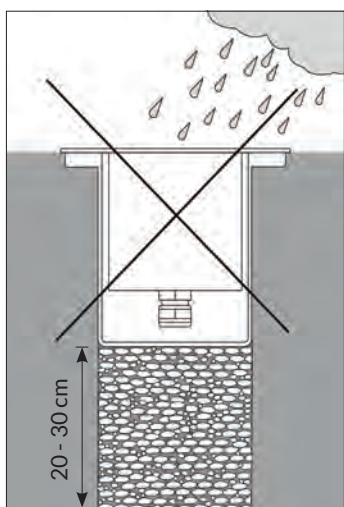
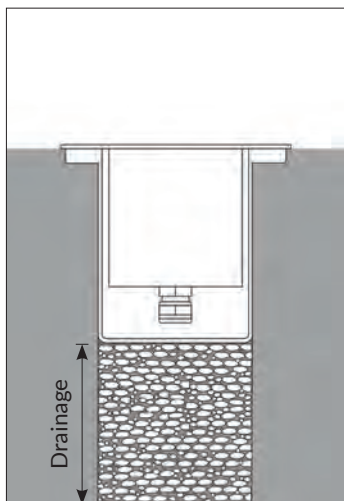
Schutzbereich 3

Auch für den Bereich mit 240-cm-Radius rund um den Schutzbereich bestehen noch Einschränkungen: Die Leuchten ausserhalb vom 60-cm-Bereich rund um Wasseranschlüsse sind mit der **IP-Schutzart X1** gegen Tropfwasser ausreichend geschützt. Steckdosen und Lichtschalter dürfen installiert werden, wenn sie von separaten Trenntransformatoren bzw. mit Schutzkleinspannung unter 12 V mit Strom versorgt werden und eine FI-Schutzeinrichtung aufweisen.

Montageanleitung für Aussenleuchten

Haftung

Bitte beachten Sie, dass wir jegliche Haftung von unsachgemäss installierten Produkten sowie deren Gewährleistung ablehnen. Die aufgeführten Installationsanweisungen sind deshalb unbedingt zu beachten. Eine lange und störungsfreie Funktion von Aussenleuchten sind von einer sorgfältigen Installation und von einem regelmässigen Unterhalt abhängig.



Montage generell

- Bitte lesen Sie vor der Installation die Montageanleitung
- Die gesamte Installation im Aussenbereich muss ausschliesslich mit FLEXIBLE Kabel aus Gummi oder Neoprengummi erfolgen (H05RN-, FIH07RN- oder F9IGd-Litzenkabel 3 x 1,5 mm²)
- Gummiringe von Stopfbuchsen und Verbindungsmuffen sind sorgfältig über die entsprechenden Kabelverbindungen und Kabeleinführungen zu montieren
- Wir empfehlen zum sicheren elektrischen Verbinden die IP68 TeeTube Kabelverbindungs-Muffe, IP68 Paguro-Produkte, Scotchlok 3M und Gelbox.
- Abzweigungen und Anschlüsse müssen zwingend in IP67 oder höher erfolgen.
- Wenn bei der Installation Schrumpfschlauch zur Anwendung kommt, erlischt die Garantie



Vermeidung von Schmutz- und Wasserschäden

- Leuchte nicht bei Regen oder Feuchtigkeit installieren
- Bodeneinbauleuchte nicht in einer Senke montieren
- Leuchtenoberseite muss immer frei bleiben
- Leuchtenteile die nicht durch das Einbaugeschütz sind, dürfen nicht mit dem Erdreich oder aggressiven chemischen Stoffen (z.B. Dünger, Unkrautvernichter, Kalk) in Berührung kommen
- 20 - 30 cm Drainage aus Sand/Kies unterhalb der Einbau-Büchse legen
- Die einwandfreie Funktion der Drainage muss durch den Installateur sichergestellt sein

Vermeidung von Kondenswasser

- Leuchte nach Installation zunächst mind. 30 Min. offen betreiben, evtl. Restfeuchtigkeiten verdunsten lassen, erst anschliessend verschliessen
- Nach jedem Leuchtmittelwechsel die Leuchte wiederum zunächst 30 Min. offen betreiben

Index - Alphabetisch

INTERIOR

AIO Deep	29	FiraClick Mini 230	18	Luna Round LED	37	RO-LED	19
AIO R10	27	FiraDim	13	Micro LED Jerry	45	RO-LED-Flat	19
AIO R10DW	28	FIRALED Downlight 175	40	Micro LED Tom	45	RO-LED-Flat-IP55	33
AIO R7	26	FIRALED Downlight 190	40	Miniperfetto	55	RO-LED-HO	32
Amy LED	49	FIRALED Downlight 220	40	Miniperfetto Base	56	Romi C	60
Box_W2	73	Fira-Uni L	80	Miniperfetto-S	57	Romi PR	59
CO-230	24	Fire Stop Box 1	87	Mini-RO-230	21	Romi PS	58
CO-LED	23	Fire Stop Box 2	87	Mini-RO-230-Flat	21	Romi-F	74
Comline 32	66	HaloX-O	86	Mini-RO-LED	22	Shirley 2 LED	48
Disco 1	63	Hilo	78	Mini-RO-LED-Flat	22	Simround	83
Disco 2	63	Iconica	57	Mini-RO-LED-IP44	31	Simsquare	82
Disco 3	63	FIRALED II Premium Compact	12	Notleuchte EM DL 60	170	Spectrum 1	72
Disco Sensor	63	LED-Konfigurator	50	Notlichtelement EM BOX M	171	Spectrum 3	70
Easyled	62	LED-Konverter 350mA	85	Ofa	75	Square	52
EcoSlimLamp LED	61	LED-Konverter DALI FIRALED	84	Perfetto Compact	54	Stan	77
Eddy	46	LED-Konverter IP65	85	Point	44	Transformator 12 V	85
Elfoo-F	79	LED-Konverter Optotronic DALI	84	Pur	42	Ufo	64
Fira Line Linse	65	LED-Konverter Optotronic On/Off	84	Purità	41	Wall-E 1	67
Fira Line Opal	65	LED-Konverter TRIAC FIRALED	84	RA-230	34	Wall-E 2	68
FiraClick	15	Luna Carre 230 V GU10	38	RF-Reset-IP44	30		
FiraClick 230	16	Luna Carre LED	39	RO-230	20		
FiraClick Mini	17	Luna Round 230 V GU10	36	RO-230-Flat	20		

EXTERIOR

Apache	93	Gene	135	Mini Cyclops 70	106	Peak 750	97
Artin 6 8	128	Gummikabel	168	Mini Flat Drift LED Sensor	124	Peak_L	98
Artin 9	129	Halo	111	Mini Retina 1	122	Pico 360 Master	161
Balti 220	116	Harry	138	Mini Retina 1 Sensor	122	Pirios NUP 62	162
Big One	159	I-Brick 1 LED	130	Mini Retina Flat	123	Pluto Slim Ramp	131
Bole-R	90	I-Brick 2 LED	130	Mini Retina Flat Sensor	123	Rebi	113
Bole-U	92	James	136	Mini TeeTube	167	Ryo 250 einflammig	94
Box	168	Joe 230 V GU10	148	Mini Tower Round	102	Ryo 820 einflammig	96
Charisma 1 Medium	108	Joe 2 LED	149	Mini Tower Square	103	Saturn Round	121
Charisma 2 Medium	109	Larry Round	139	Mini Tube Wall 2	118	Saturn Square	121
Charisma 2 Round	104	Larry Square	139	Miranda	157	Scotchlok	164
Charisma 2 Square	105	LED-Konverter 350mA	163	Nature W	112	Sola LED	132
Count COB	133	LED-Konverter IP65	163	Oh!_FL65	152	TeeTube	167
Dot Round	120	Liam 1 2	137	Oh!_Mars	154	Terra Poller 40 70 100	110
Dot Square	120	Linda LED	126	Oliver 1	140	Tower 4 Poller LED	101
Eddy	134	Little Logan	156	Oliver 2	140	Transformator 12 V	163
Envelope_W Large	127	Little One	158	Orma_IJ 1	142	Trigg	115
Evan	150	Lou 1 2 3	141	Out Box 30 60 90 LED	100	TRI-Proof	125
Eyelet65_Q	145	Micro Polo	151	Out Box W up-down LED	114	Vision 1	147
Eyelet65_R	144	Mini Argos 3	119	Paguro small	166	Zoot COB	133
Gardener	146	Mini Core Wall 2	117	PD9	160		
Gelbox	164	Mini Cyclops 35	106	Peak 350	97		

Informationen



Firalux Design AG – Kataloge Firalux

Das Sortiment Firalux wird in unserem Hauptkatalog gezeigt und zeichnet sich durch einen Mix aus vielen Klassikern und Neuheiten aus. Alle Artikel sind ab Lager lieferbar (Ausnahmen vorbehalten). Bestellungen, welche bis um 15 Uhr bei uns eintreffen, bearbeiten und versenden wir noch am selben Tag.

Firalux - Online

Sämtliche Firalux-Kataloge und die Kataloge von unseren Vertretungen sind auf unserer Website www.firalux.ch aufgeschaltet.

Beratung und Planung

Unsere Verkaufsberater sind in der ganzen Schweiz präsent und zeigen Ihnen gerne unsere Produktpalette. Wir beliefern Architekten, Gartenplaner, Innenarchitekten und Elektroinstallateure. Die Firalux-Leuchten sind auch im Fachhandel erhältlich oder können von Endkunden bei ihrem Elektroinstallateur bestellt werden.

Firalux-Leuchten live erleben

Auch unser Showroom in Böckten ist immer top-aktuell eingerichtet. Wir freuen uns darauf, Sie bei Gelegenheit bei uns begrüssen zu dürfen. Bitte rufen Sie uns vorher an, damit wir einen Termin vereinbaren können.

Allgemeines zum Katalog

Die technischen Daten entsprechen deren Stand zum Zeitpunkt der Drucklegung. Werkstoff-, Konstruktions- und Programmänderungen behalten wir uns vor. Bei den Massangaben können gering-füßige Abweichungen auftreten. Die Abbildungen im Katalog sind Vierfarbdrucke. Die Farbwiedergabe entspricht daher nur bedingt dem Original.

Alles was Recht ist

Dieser Kataloginhalt ist urheberrechtlich geschützt. Mit diesem Katalog verlieren alle vorhergehenden Katalogausgaben ihre Gültigkeit. Druckfehler, Modell- und Preisänderungen sowie Farbabweichungen vorbehalten.

Allgemeine Geschäftsbedingungen

Stand: 01.04.2024

- 1. Allgemeines**
- 1.1. Die vorliegenden allgemeinen Geschäftsbedingungen (AGB) gelten für alle Lieferungen und Leistungen der FIRALUX DESIGN AG (nachstehend Firalux genannt). Allgemeine Bedingungen des Käufers/Kunden oder Abänderungen der vorliegenden Geschäftsbedingungen können nur dann Geltung entfalten, wenn sie ausdrücklich und schriftlich von der Firalux anerkannt wurden.
- 1.2. Zeichnungen, Pläne, Kostenvorschläge und andere im Zusammenhang mit einer Bestellung durch die Firalux erstellte Unterlagen bleiben Eigentum der Firalux und sind urheberrechtlich geschützt. Sie dürfen ohne schriftliche Zustimmung weder Dritten zugänglich gemacht noch vervielfältigt werden. Mit der Bestellung eines Produkts bei der Firalux anerkennt der Käufer die Datenschutzbestimmungen der Firalux, welche auf der Homepage derselben (www.firalux.ch) heruntergeladen werden können. Weitergehende Informationen bezüglich der Erhebung von Daten und Datenschutz finden sie unter Pkt. 15. dieser AGB.
- 1.3. Die Firalux behält sich vor, diese allg. Geschäftsbedingungen abzuändern. Es gelten die jeweils gültigen allg. Geschäftsbedingungen im Zeitpunkt der Bestellung.
- 2. Offerten**
- 2.1. Offerten haben grundsätzlich eine Gültigkeitsdauer von 3 Monaten und unter Vorbehalt eines Zwischenverkaufs. Die Gültigkeitsdauer kann in Absprache verlängert werden.
- 3. Bestellungen**
- 3.1. Mit der Bestellung anerkennt der Kunde die vorliegenden AGB.
- 3.2. Bestellungen des Kunden von Produkten oder Dienstleistungen (die Bestellung) gelten als reine Offerte an Firalux zum Abschluss des Vertrages. Die Kundschaft bestätigt mit der Bestellung die Richtigkeit aller von ihr gemachten Angaben.
- 3.3. Der Vertrag zwischen Kunde und Firalux kommt erst zustande, wenn Firalux der Bestellung zugestimmt hat. Die Zustimmung erfolgt in der Regel durch eine schriftliche Auftragsbestätigung der Firalux (die Auftragsbestätigung) oder durch Unterzeichnung eines schriftlichen Vertrages zwischen den beiden Parteien. Bei Online-Bestellungen über den Firalux Webshop erfolgt die Auftragsbestätigung elektronisch per E-Mail an die von der Kundschaft angegebene E-Mail-Adresse.
- 3.4. Nach erfolgter Bestellung seitens der Kundschaft und deren Bestätigung durch die Firalux können Änderungen oder Annullierungen nur in gegenseitigem Einverständnis und unter vollständiger Schadloshaltung der Firalux getätigt werden.
- 3.5. Bestellungsänderungen können zu einer Anpassung des offerierten Preises und zu einer Änderung der Liefertermine führen.
- 3.6. Bei einer Annullierung kann eine zusätzliche Bearbeitungsgebühr von 10% des Bestellwerts, mindestens aber CHF 10.00 erhoben werden.
- 4. Preise**
- 4.1. Die Firalux behält sich das Recht vor, die Preise jederzeit zu ändern.
- 4.2. So weit Leuchten und Leuchtmittel separat verkauft werden, versteht sich der Leuchtenpreis inklusive Leuchtmittel.
- 4.3. Die Preise sind inklusive Mehrwertsteuer zu verstehen.
- 4.4. Auf sämtlichen Preisen erhebt Firalux die gesetzliche Mehrwertsteuer. Es gilt der im Zeitpunkt des Vertragsabschlusses gültige Mehrwertsteuersatz.
- 4.5. Grundsätzlich ist keine Installation oder Montage der Produkte seitens der Firalux im Preis inbegriffen. Die Preise für eine allfällige Installation oder Montage der Produkte seitens der Firalux werden, sofern eine solche vereinbart wurde, separat ausgewiesen.
- 4.6. Folgende Kosten gehen zu Lasten des Kunden und sind vom Kunden zusätzlich der Firalux zu entgelten: (a) Kosten für Paletten, die nicht innerhalb eines Monats nach Lieferung der Firalux retourniert werden; (b) Kosten für Versicherungen, sofern der Kunde eine solche verlangt; (c) Lagerkosten für durch den Kunden verzögerte Lieferungen; (d) Kosten, die der Firalux entstehen, weil der Kunde seine Mitwirkungs- oder Bestellpflichten nicht oder nicht richtig erfüllt hat; (g) Kosten für Lichtplanungen, die auf Verlangen des Kunden erstellt werden.
- 5. Lieferungen**
- 5.1. Von der Firalux angegebene Lieferfristen/Liefertermine werden nach Möglichkeit eingehalten, gelten aber, sofern nichts anderes ausdrücklich vereinbart worden ist als unverbindlich. Ein allfälliger Verzug ermächtigt den Käufer nicht zur Erhebung von Ersatzansprüchen irgendwelcher Art, es sei denn, der Verzug der Firalux sei nachweislich auf deren vorsätzliches oder grob fahrlässiges Verhalten zurückzuführen.
- 5.2. Die Firalux bestimmt die Art des Versandes. Sie kann die Ware in Teillieferungen ausliefern. Eine Teillieferung kann zur Erhöhung von Versand- und Verpackungskosten, etc. zu Lasten des Bestellers führen.
- 5.3. Grundsätzlich erfolgt die Lieferung ab Hauptsitz der Firalux.
- 5.4. Allfällige Kosten für Verpackung, Versand und Versicherung gehen zu Lasten des Käufers. Bei einem Versand mit der DPD / Schweizerischen Post entfallen die Portokosten bei einem Lieferwert (Nettowarenwert) ab CHF 1'000.00, sofern sich der Lieferort in der Schweiz befindet und die Ware mit ordentlicher Priorität (DPD-Normal / A- oder B-Post) versandt wird.
- 5.5. Die Entsorgung des Verpackungsmaterials geht zu Lasten des Käufers.
- 5.6. Mangelhafte oder unvollständige Lieferungen müssen innerhalb von 5 Arbeitstagen nach Empfang der Lieferung der Firalux schriftlich angezeigt werden. Andernfalls gilt die Lieferung als angenommen und akzeptiert.
- 5.7. Wenn nichts anderes schriftlich vereinbart ist, erfolgt die Lieferung ex Works (EXW) gemäss Incoterms 2020 am Sitz der Firalux (die Lieferung). Nutzen und Gefahr der Ware gehen zum Zeitpunkt der Warenübergabe an den Versanddienst an die Kundschaft über. Die Firalux empfiehlt dem Besteller, das Risiko eines Untergangs der Ware und der entsprechenden Kostenfolge durch eine Versicherung zu mindern.
- 5.8. Sollten Zulieferer aller Art aus den von der Firalux nicht zu vertretenden Gründen wie höherer Gewalt, Streiks, behördlichen Eingriffen oder Insolvenz mit ihren Lieferungen in Verzug geraten, kann die Firalux die Auslieferung um maximal drei Monate verschieben. Ein Rücktrittsrecht des Bestellers und Schadenersatzansprüche bestehen in diesem Falle nicht.
- 6. Musterlieferungen**
- 6.1. Musterlieferungen werden in Rechnung gestellt.
- 6.2. Retouren von Mustern und die damit verbundene Gutschriften erfolgen nach den in Pkt. 7. definierten Modalitäten dieser AGB.
- 7. Rücksendungen**
- 7.1. Rücksendungen aller Art werden nur nach vorgängiger Anmeldung entgegengenommen. Hierfür ist das online Online-Retourenformular unter Kontakt | Firalux Design AG auszufüllen. Nach erfolgter Prüfung wird dem Kunden ein Warenrücksendungsformular zugestellt.
- 7.2. Rücksendungen, welche ohne vorherige Anmeldung zurückgesendet wurden, werden ohne Rückvergütung kostenpflichtig eingelagert.
- 7.3. Die Firalux stellt in Abhängigkeit vom Zustand des retournierten Produktes bzw. Musters und dem vergangenen Zeitraum seit Lieferung eine Gutschrift gemäss nachfolgenden Tabellen aus:
- | Muster | Höhe der Gutschrift | | |
|--|---------------------|--------------|-----------|
| | Bis 30 Tage | 31 - 90 Tage | > 90 Tage |
| In Ordnung in Originalverpackung | 100 % | 100 % | 0 % |
| Verschmutzt und/oder ohne Originalverpackung | 80 % | 80 % | 0 % |
| Beschädigt | 0 % | 0 % | 0 % |
-
- | Produkt | Höhe der Gutschrift | | |
|--|---------------------|--------------|-----------|
| | Bis 30 Tage | 31 - 90 Tage | > 90 Tage |
| In Ordnung in Originalverpackung | 100 % | 100 % | 0 % |
| Verschmutzt und/oder ohne Originalverpackung | 70 % | 70 % | 0 % |
| Beschädigt | 0 % | 0 % | 0 % |
- 8. Bezug von Sublieferanten, Subunternehmern und Dritten**
- 8.1. Die Firalux ist nach eigenem Ermessen berechtigt, für die Vertragserfüllung Sublieferanten, Subunternehmer und andere Dritte beizuziehen.
- 9. Anweisungen und Empfehlungen der Verkäuferin und / oder des Herstellers**
- 9.1. Der Kunde verpflichtet sich, Montage-, Betriebs- und Wartungsanweisungen und / oder Empfehlungen der Firalux (resp. eines allfälligen Herstellers) zu beachten, sich daran zu halten sowie dieselben an

- Dritte (Käufer, Wiederverkäufer, Endabnehmer, etc.) weiterzugeben. Die Weisungen und Empfehlungen können, sofern sie sich nicht in der Verpackung befinden, bei der Firalux bezogen werden.
- 9.2. Ist der Kunde ein Wiederverkäufer, verpflichtet er sich, Beanstandungen seines Kunden mit der notwendigen Sorgfalt auf eigene Kosten zu prüfen und die Firalux über allfällige Beanstandungen sofort schriftlich und detailliert zu orientieren. Für Schäden, die infolge einer Verletzung dieser Pflicht entstehen oder sich vergrössern, hat der Kunde der Firalux Ersatz zu leisten.
- 10. Dienstleistungen**
- 10.1. Art und Umfang, der von der Firalux zu erbringenden Dienstleistungen, ergibt sich aus dem Projektangebot, welches die Firalux der Kundschaft unterbreitet.
- 10.2. Leistungen, die nicht als Bestandteil des Projektangebotes definiert sind, müssen von der Kundschaft gesondert bezahlt werden, sofern keine abweichende Vereinbarung im Projektangebot getroffen wurde.
- 10.3. Kosten für die Behebung von Mängeln, mit Ausnahme eines Garantiefalles gemäss Pkt. 11, gehen zu Lasten der Kundschaft. Bei Produkten, welche keine feststellbaren Fehler aufweisen oder bei denen der Mangel nicht unter die Gewährleistung/Garantie fällt, behält sich Firalux vor, die Kosten für die Prüfung des geltend gemachten Mangels der Kundschaft in Rechnung zu stellen.
- 10.4. Firalux garantiert, dass die Dienstleistung gemäss dem Projektangebot, sorgfältig und nach bestem Wissen und Gewissen erbracht wird. Liegt ein Mangel in der Dienstleistung vor, so muss der Kunde diesen sofort jedoch spätestens innerhalb von 5 Arbeitstagen nach Entgegennahme der bemängelten Dienstleistung rügen. Ansonsten erlischt die Gewährleistung oder Garantie seitens Firalux. Hat die Kundschaft fristgerecht gerügt, so wird Firalux nach eigener Wahl und Ermessen entweder (a) die betroffene Dienstleistung nachbessern; oder (b) der Kundschaft den Differenzbetrag zurückerstatten oder erlassen, welcher sich aus dem Preis der Dienstleistung und ihrem Minderwert als Folge des Mangels ergibt, oder der Kundschaft eine Gutschrift für künftige Bezüge von Dienstleistungen in gleicher Höhe ausstellen. Sämtliche anderen Gewährleistungs- und Garantierechte seitens der Kundschaft, insbesondere Wandlung, Ersatzvornahme und Schadenersatz, werden soweit gesetzlich zulässig ausgeschlossen.
- 11. Gewährleistung / Garantie**
- 11.1. Die Gewährleistungsfrist für alle Produkte beträgt 24 Monate ab Abhol- resp. Versanddatum. Produkte mit einer abweichenden, längeren Gewährleistungsfrist können auf Anfrage in Erfahrung gebracht werden.
- 11.2. Für alle unter 11.1 angegebenen Garantien sind Verschleissteile wie z.B. Leuchtmittel und Notbatterien von der Gewährleistung ausgeschlossen. Vorbehaltlich der zwingenden Gesetzesbestimmungen beschränkt sich die Gewährleistung auf Mängel, welche nachweislich auf Material-, Ausführungs- oder Konstruktionsfehler zurückzuführen sind.
- 11.3. Die Gewährleistungsansprüche umfassen je nach freiem Ermessen der Firalux Reparatur oder Ersatz, Wanelung oder Minderung durch den Käufer sind ausgeschlossen.
- 11.4. Jegliche Gewährleistung entfällt, wenn der Käufer oder Dritte an der Ware Änderungen oder Reparaturen vornimmt oder wenn die Montage-, Benützungs- und Wartungsvorschriften oder ähnliche Anweisungen der Firalux oder des Herstellers missachtet hat.
- 11.5. Genauso entfällt jede Gewährleistung, wenn nicht autorisiertes Zubehör oder Ersatzteile verwendet werden.
- 11.6. Weitere Gewährleistungs- oder Schadenersatzleistungen sind, soweit gesetzlich zulässig, ausgeschlossen. Insbesondere sind Kostenübernahme für Demontage, Wiedermontage und allfällige Wiederprogrammierungen sowie mögliche weitere Folgeschäden ausgeschlossen.
- 11.7. Sämtliche Gewährleistungsansprüche müssen sofort jedoch spätestens innerhalb von 5 Arbeitstagen nach Feststellung eines Mangels schriftlich, unter Angabe des Lieferdatums und des Garantiegegenstands bei der Firalux geltend gemacht werden, ansonsten die entsprechenden Rechte als verwirkt gelten.
- 11.8. Für mit der Lieferung zusammenhängende Leistungen wie Montagearbeiten, etc. wird die Gewährleistung, soweit gesetzlich zulässig, wegbedungen.
- 11.9. Jegliche über die vorstehend abschliessend definierte Gewährleistung hinausgehenden Leistungen und Haftung sowie insbesondere die Haftung für Personen- und Sachschäden werden, soweit gesetzlich zulässig, ausgeschlossen.
- 12. Haftung und Haftungsausschluss**
- 12.1. Die Haftung der Firalux, gleich aus welchem Rechtsgrund, jedoch insbesondere aus Vertrag, unerlaubter Handlung oder ungerechtfertigter Bereicherung und in allen Fällen inklusive der Haftung für Hilfspersonen, wird soweit gesetzlich zulässig wegbedungen.
- 12.2. Insbesondere haftet die Firalux nicht für mittelbare oder indirekte Schäden (inklusive Schäden als Folge von Ereignissen der Cyber-Sicherheit, wie z. B. durch Softwareviren, Malware und Hacking verursachte Schäden), Folgeschäden, entgangenem Gewinn, entgangenem Umsatz, entgangene Einsparungen, Verzugschäden oder Schäden im Zusammenhang mit der Gewährleistung oder Garantie.
- 12.3. Sollten die Bestimmungen von Ziffer 12.1 und/oder Ziffer 12.2 unwirksam sein, so ist die Haftung der Firalux in der Summe für sämtliche Ereignisse auf 50% des durch den Kunden für die betreffende Lieferung bzw. Dienstleistung bezahlten oder zu bezahlenden Preises, inklusive Mehrwertsteuer, beschränkt.
- 13. Zahlungsbefreiungen**
- 13.1. Rechnungen sind innert 30 Tagen, ohne jeden Abzug zu bezahlen.
- 13.2. Nach Ablauf der 30 Tage fällt der Käufer ohne weitere Mahnung in Verzug, womit ab diesem Datum Verzugszinsen geschuldet sind.
- 13.3. Die Höhe der Verzugszinsen richtet sich nach dem jeweiligen Zinssatz der Basellandschaftlichen Kantonalbank für ungedeckte Kontokorrent-Kredite, mindestens aber auf 5% p.a.
- 13.4. Bei Aufträgen ab CHF 10'000.00 kann die Firalux eine Akontozahlung von bis zu 80% des Bestellbetrages verlangen. Die Lieferung der bestellten Ware kann von der Bezahlung des Akontos abhängig gemacht werden.
- 13.5. Eine Verrechnung mit allfälligen Gegenforderungen seitens des Käufers ist ausgeschlossen.
- 13.6. Das Eigentum an der Ware bleibt bis zur vollständigen Bezahlung bei der Firalux. Der Käufer ermächtigt die Firalux bei der Bestellung, bei Zahlungsrückständen eine entsprechende Eintragung im Eigentumsvorbehaltregister vorzunehmen.
- 14. Immaterialgüterrechte und Geschäftsgeheimnisse**
- 14.1. Sämtliche Immaterialgüter- und Eigentumsrechte, insbesondere Patente, Urheberrechte, Designs und Markenrechte an den Produkten und Dienstleistungen (insbesondere an den Arbeitsergebnissen) gehören Firalux. Dies gilt auch für Spezialanfertigungen, die Firalux für den Kunden entworfen oder hergestellt wurden, selbst wenn dies auf Anleitungen, Konstruktionen oder Modellen des Kunden basiert.
- 14.2. Beide Parteien haben die im Rahmen der Erfüllung des Vertrages oder anderweitig bekanntgewordenen Geschäftsgeheimnisse der anderen Partei vertraulich zu behandeln und treffen geeignete Vorkehrungen, dass Unbefugte keine Kenntnis davon erlangen.
- 15. Erhebung von Daten und Datenschutz**
- 15.1. Firalux bearbeitet die Daten ihrer Kunden sowie deren Mitarbeitenden ausschliesslich im Einklang mit den gesetzlichen Bestimmungen, inklusive des Bundesgesetzes über den Datenschutz (DSG). Die Datensammlung und deren Bearbeitung erfolgt insbesondere zwecks Rechnungsstellung, der Abwicklung von Verträgen, Kontaktierung des Kunden und zu Marketingzwecken, namentlich für die bedarfsgerechte Gestaltung und Entwicklung von Angeboten.
- 15.2. Die Webseite Firalux nutzt verschiedene Dienste und Cookies, welche Daten von Kunden und deren Mitarbeitenden verarbeiten. Diesbezüglich verweisen wir auf unsere Datenschutzerklärung.
- 15.3. Diese gestattet der Firalux bis auf jederzeitigen Widerruf mittels einer schriftlichen Erklärung an die Unternehmensadresse folgende Nutzungsrechte zu Werbezwecken ein: Der Firalux ist es gestattet, den Firmennamen sowie die Geschäftsbeziehung und/oder das gemeinsame Projekt auf deren Webseite zu verwenden, zu nennen und abzubilden.
- 16. Diversa**
- 16.1. Sollten einzelne Bestimmungen dieser AGB unwirksam sein oder werden, bleibt davon die Wirksamkeit der AGB im Übrigen unberührt. Anstelle der unwirksamen oder undurchführbaren Bestimmungen soll diejenige wirksame und durchführbare Regelung treten, deren Wirkungen der wirtschaftlichen Zielsetzung am nächsten kommen, die die Vertragsparteien mit der unwirksamen bzw. undurchführbaren Bestimmung verfolgt haben. Die vorstehenden Bestimmungen gelten entsprechend für den Fall, dass sich die AGB als lückenhaft erweisen.
- 16.2. Erfüllungsort und einziger Gerichtsstand ist der Sitz der Firalux, unter Vorbehalt der zwingenden Bestimmungen der Schweizerischen Zivilprozessordnung.
- 16.3. Es gilt Schweizerisches Recht, unter Ausschluss des UN-Kaufrechtsübereinkommen und des Lugano-Übereinkommens.
- 16.4. Diese AGB wurden mittels Übersetzungstool in Französisch übersetzt. Massgebend ist die auf Deutsch verfasste AGB-Version.

