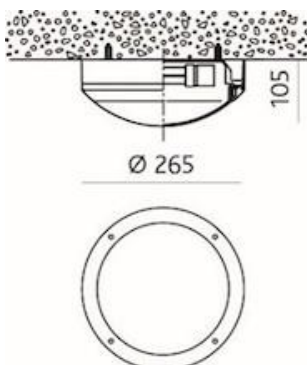


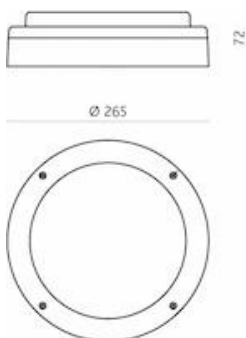
Drei Aussenleuchten mit integriertem Mikrowellensensor!



Mini Retina 1 Sensor

15W / 1200 lm / CRI80 / 3000K / IP65 / A+

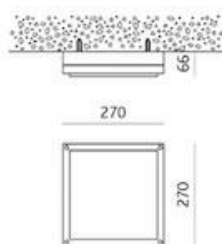
Bruttopreis: CHF 248.00



Mini Retina 1 Flat Sensor

15W / 1200 lm / CRI80 / 3000K / IP65 / A+

Bruttopreis : CHF 248.00



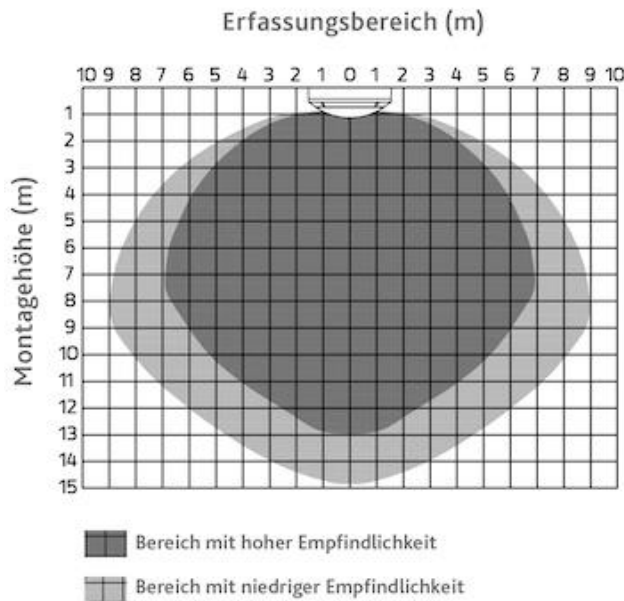
Mini Flat Drift Sensor

14W / 1200 lm / CRI80 / 3000K / IP65 / A+

Bruttopreis: CHF 318.00

Beschreibung Mikrowellensensor

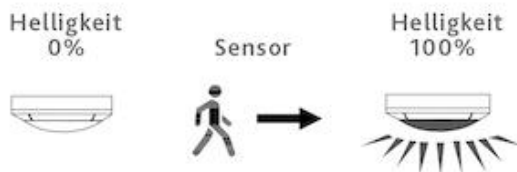
Aussenleuchten der Marke „Unilamp“



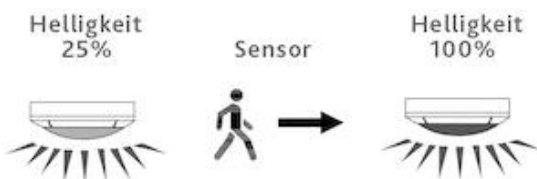
Erfassungswinkel: 30 - 150°
 Erfassungsbereich: Ø 12 - 18 Meter (einstellbar)
 Zeiteinstellungen: 10 Sek. - 30 Min. (einstellbar)
 Helligkeitssensor: 5 - 50 Lux (einstellbar oder ausschaltbar)

Einstellungen Stand-by-Funktion für Leuchten mit Sensor

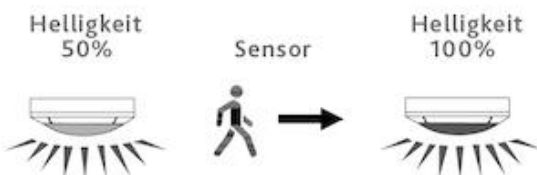
Option I



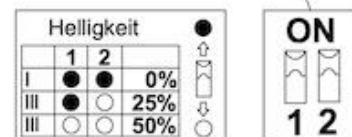
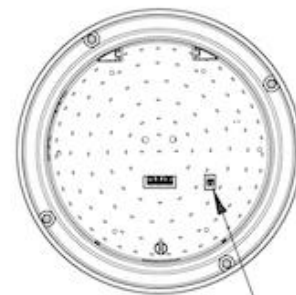
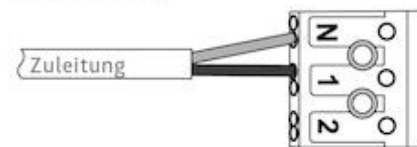
Option II



Option III

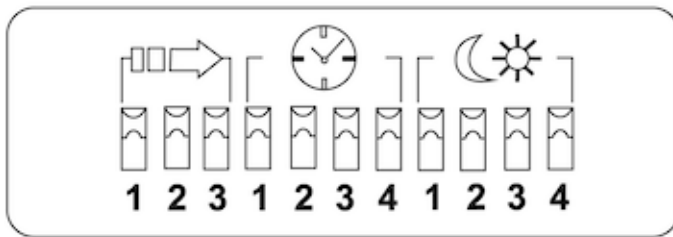


Verdrahtung



- I - Im Stand-by-Modus 0% der maximalen Leuchtkraft, bei registrierter Bewegung 100%
- II - Im Stand-by-Modus 25% der maximalen Leuchtkraft, bei registrierter Bewegung 100%
- III - Im Stand-by-Modus 50% der maximalen Leuchtkraft, bei registrierter Bewegung 100%

Parametereinstellungen Mikrowellensensor



Verdrahtung



Erfassungsbereich Einstellung (Empfindlichkeit)

Mittels Dip-Schalter bestimmen Sie den effektiven Erfassungsbereich des Bewegungsmelders, welcher am Sensor eingestellt wird, siehe Abbildung.

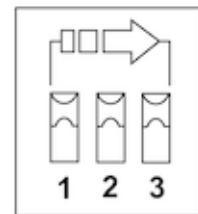
Bitte beachten Sie, dass eine Verringerung der Empfindlichkeit auch den Erfassungsbereich einschränkt.

- I - Erfassungsbereich 100 %
- II - Erfassungsbereich 75 %
- III - Erfassungsbereich 50 %
- IV - Erfassungsbereich 25 %
- V - Erfassungsbereich 10 %

Erfassungsbereich

	1	2	3	
I	●	●	●	100%
II	○	●	●	75%
III	●	○	●	50%
IV	●	●	○	25%
V	○	○	○	10%

on
●
↑
□
↓
○
off



Zeiteinstellungen

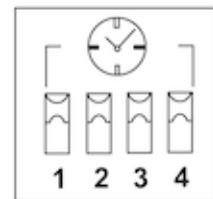
Die Zeiteinstellung bestimmt die Brenndauer der Leuchte nach der Bewegungserkennung, die über die DIP-Schalter am Sensor eingestellt wird, siehe Abbildung. Wir empfehlen nach dem Einstellen (vor dem Aufsetzen der Abdeckung) einen Funktionstest zu machen, um sicherzustellen, dass der Sensor wie gewünscht reagiert.

- I - 5 Sek. (Funktionstest)
- II - 30 Sek.
- III - 1 Min.
- IV - 5 Min.
- V - 15 Min.
- VI - 30 Min.

Haltezeit

	1	2	3	4	
I	●	●	●	●	5s
II	○	●	●	●	30s
III	●	○	●	●	1min
IV	●	●	○	●	5min
V	●	●	●	○	15min
VI	○	○	○	○	30min

on
●
↑
□
↓
○
off



Tageslichtsensor Einstellungen

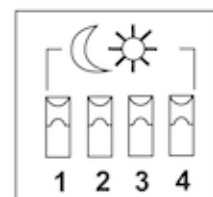
Die Tageslichtsensor-Einstellung aktiviert oder deaktiviert die Leuchte gemäss eingestellter Umgebungshelligkeit. Einschaltbar sind unterschiedliche Dämmerstufen, sowie die Deaktivierung des Tageslichtsensors.

- I - 2 Lux - nur Dunkelheitsbetrieb
- II - 5 Lux - Dämmerlichtbetrieb
- III - 10 Lux - Dämmerlichtbetrieb
- IV - 30 Lux - Tageslichtbetrieb
- V - 50 Lux - Tageslichtbetrieb
- VI - Disable - Tageslichtsensor ausgeschaltet

Tageslichtsensor

	1	2	3	4	
I	●	●	●	●	2Lux
II	○	●	●	●	5Lux
III	●	○	●	●	10Lux
IV	●	●	○	●	30Lux
V	●	●	●	○	50Lux
VI	○	○	○	○	Disable

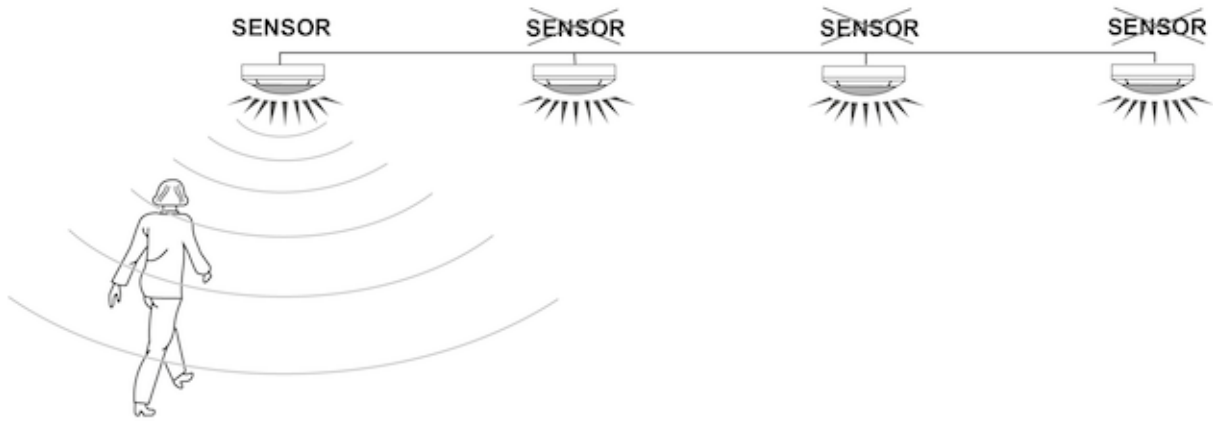
on
●
↑
□
↓
○
off



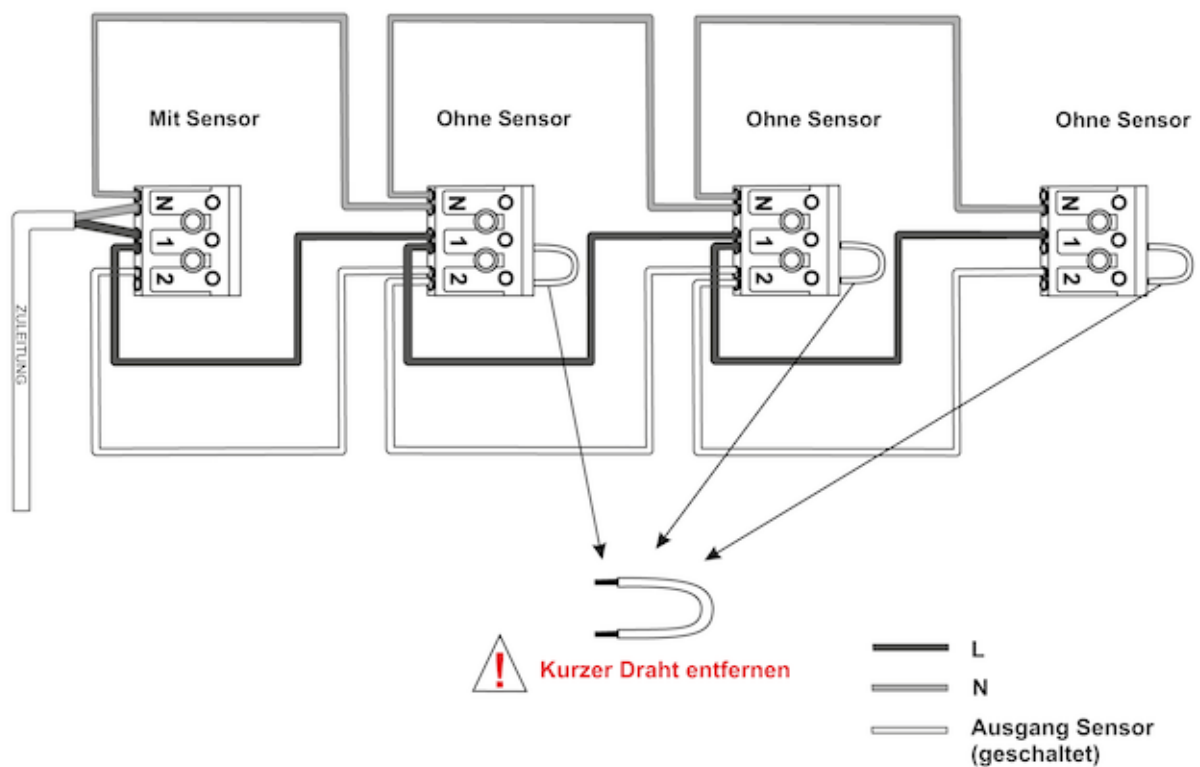
Master-Slave-Schaltung 1

Option A

Bewegungserfassung durch nur eine Leuchte mit Sensor, welche alle Leuchten mit und ohne Sensor (bis max. 26 Stk.) EIN- und AUS schalten.



Verdrahtungsschema

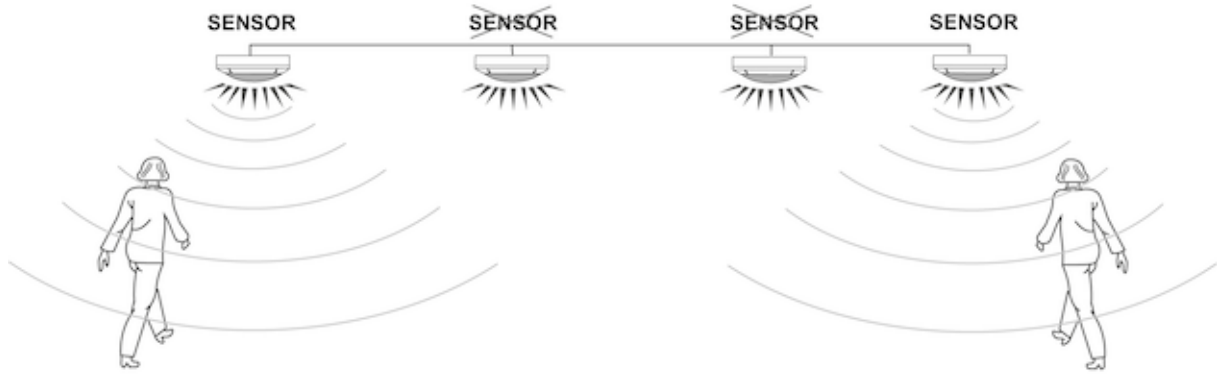


! Der kurze Draht MUSS ZWINGEND entfernt werden um die richtige Funktion zu gewährleisten.

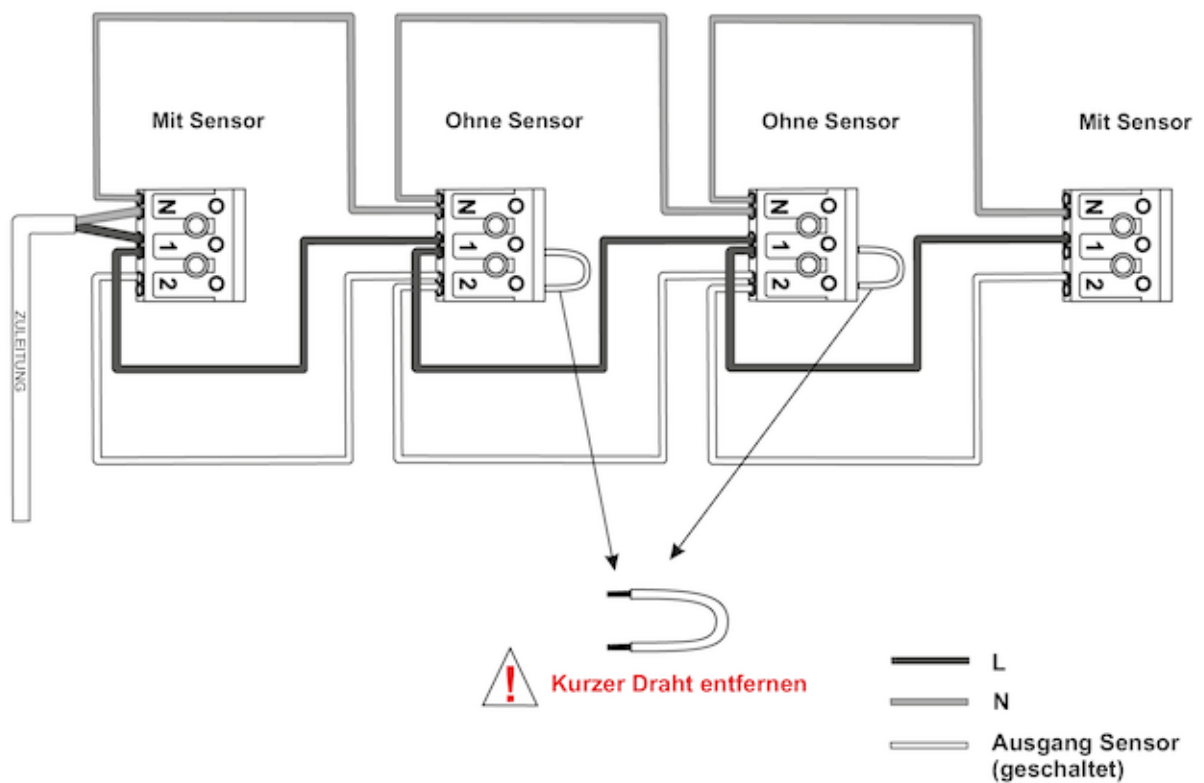
Master-Slave-Schaltung 2

Option B

Bewegungserfassung durch zwei Leuchten mit Sensor (Am Anfang und am Ende), welche alle Leuchten mit und ohne Sensor (bis max. 26 Stk.) EIN- und AUS schalten.



Verdrahtungsschema



Der kurze Draht MUSS ZWINGEND entfernt werden um die richtige Funktion zu gewährleisten.

F o l g e n S i e u n s



Möchten Sie weitere Informationen oder haben Sie Fragen zu unseren Produkten?
Unser Verkaufsteam steht Ihnen sehr gerne zur Verfügung.

Wir freuen uns auf Ihren Anruf und Ihre Bestellung.

Firalux Design AG
Hauptstrasse 21
CH-4461 Böckten

+41 61 485 13 13
+41 61 485 13 14

info@firalux.ch
www.firalux.ch

Öffnungszeiten:
Montag-Freitag
08.00-12.00
13.00-17.15
(Freitag – 17.00)



Portofreie-Lieferung

Ab einem Nettowarenwert von CHF 1'000.- liefern wir Ihnen die Bestellung frei Haus innerhalb der Schweiz und Liechtenstein.



WebShop

Hier können Sie ganz einfach, schnell und rund um die Uhr bei uns einkaufen.



Telefonische Beratung

Tel.-Nr. +41 61 485 13 13
Unser Verkaufsteam steht Ihnen für jegliche Fragen sehr gerne zur Verfügung.
(Telefone ab 07.30 Uhr)

Sie möchten unseren Newsletter nicht mehr erhalten?
Sie können sich [hier](#) jederzeit abmelden.

© 2020 Firalux Design AG – Hauptstrasse 21 – CH-4461 Böckten
Hier finden Sie unsere aktuelle [AGB](#), [Datenschutzerklärung](#) und [Impressum](#).