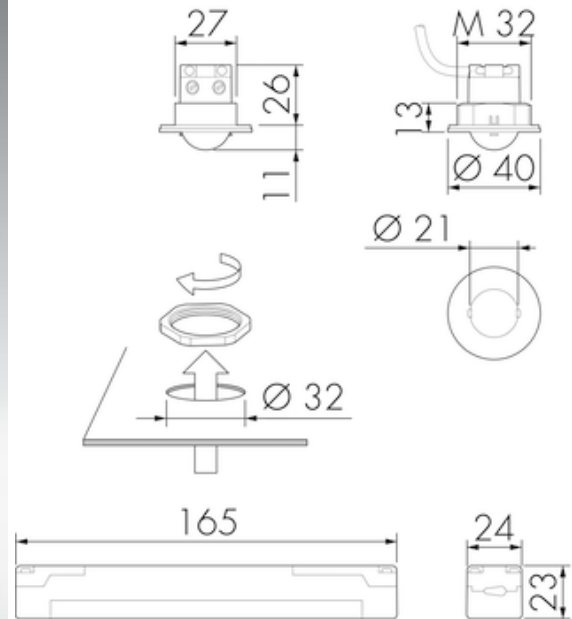


Neu! Die kleinförmigen und qualitativ hochstehenden Bewegungsmelder können wir auf Wunsch für Sie einbauen!

Bewegungsmelder PD9 S1 360 LC IP65



Gehäuse aus UV-stabilisiertem Polycarbonat, Erfassungsbereich 360°, Reichweite Ø 8m bei seitlichem Vorbeigehen (tangential), Ø 3m bei direkten Zugehen (radial) und Ø 3m für sitzende Personen (Präsenz), Sensorkopf hat eine Schutzklasse von IP65, IP20 der Leistungsträger.

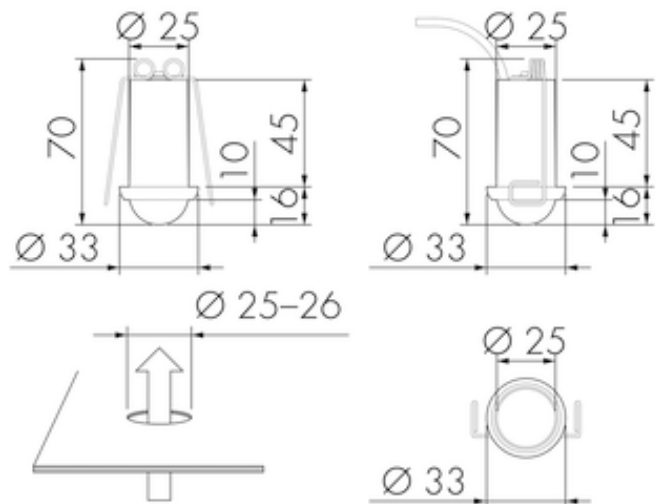
Eigenschaften

- 1 Kanal für Lichtsteuerung
- 16 A Hochleistungs-Schaltrelais für alle gebräuchlichen Lastarten (inkl. EVG, LED- Betriebsgeräte)
- Einstellbar und übersteuerbar per Fernbedienung
- Licht Ein/Aus für 12 h per Fernbedienung
- Impulsfunktion serienmässig, einstellbare Pausenzeit
- Elektronische Empfindlichkeits- und Reichweiteneinstellung
- Minimaler Eigenverbrauch
- Farbe Sensorkopf opal matt

Folgende Pollerleuchten aus unserem Sortiment können mit dem **Bewegungsmelder PD9** ausgestattet werden (siehe unten Schema)

Preis auf Anfrage

Bewegungsmelder Pico 360 Master 1C IP65



Gehäuse aus UV-stabilisiertem Polycarbonat (Farbe: RAL 9010), Erfassungsbereich 360°, Reichweite Ø 10m bei seitlichem Vorbeigehen (tangential), Ø 4m bei direkten Zugehen (radial) und Ø 4m für sitzende Personen (Präsenz), IP-Schutz 65

Eigenschaften

- 1 Kanal für Lichtsteuerung
- Funktion Halbautomatik (manuell Ein/automatisch Aus) für maximierte Energieeinsparung
- Einstellbar und übersteuerbar per Fernbedienung
- Eingänge für Taster und Slave-Geräte
- Elektronische Empfindlichkeits- und Reichweiteneinstellung
- Minimaler Eigenverbrauch
- Sofort betriebsbereit dank Werksvoreinstellung
- Leistungsteil und Sensorkopf in einem Gerät

Weitere Pollerleuchten können mit dem **Bewegungsmelder Pico 360 Master 1C IP65** ausgestattet werden (siehe Schema unten):

Preis auf Anfrage

Bewegungsmelder pirios 180 R NUP 62



Gehäuse aus Kunststoff, Erfassungswinkel horizontal 90 – 180°, maximale Reichweite frontal 12m und 8m zu einer Seite, IP-Schutz 55, Farbe lichtgrau.

Dimension: 87 x 87 mm

Eigenschaften:

- 1 Kanal für Lichtsteuerung
- Helligkeitsschwelle, Empfindlichkeit, Nachlaufzeit einstellbar
- Impulsfunktion
- 10 Sekunden und max. 40 Minuten Einschaltdauer
- Testmodus mit LED-Feedback
- LED-Bewegungsanzeige aktivierbar
- Beleuchtete Taster

Folgende Pollerleuchten können mit dem **Bewegungsmelder pirios 180 R** ausgestattet werden.
(siehe Schema unten)

Produktname	PD9 S1 360 LC IP65	Pico 360 Master 1C IP65	Pirios 180 R NUP 62	Katalogseite Gesamtkatalog 20/21
Ryo 250 einflammig		X		Seite 144
Ryo 250 zweiflammig		X		Seite 145
Ryo 820 einflammig		X		Seite 146
Ryo 820 zweiflammig		X		Seite 147
Peak 350	X			Seite 148
Peak 750	X			Seite 149
Peak_L	X			Seite 150
Out Box 30 LED	X	X	X	Seite 154
Out Box 60 LED	X	X	X	Seite 154
Out Box 90 LED	X	X	X	Seite 154
Tower 4 Poller 60 LED	X	X	X	Seite 156
Tower 4 Poller 90 LED	X	X	X	Seite 156
Tower 4 Poller 120 LED	X	X	X	Seite 156
Mini Tower Round		X		Seite 158
Mini Tower Square	X	X	X	Seite 159
Charisma 2 Round		X		Seite 160
Charisma 2 Square	X	X	X	Seite 161
Mini Cyclops 35		X		Seite 162
Mini Cyclops 70		X		Seite 162
Grill Round Poller		X		Seite 164
Grill Flat Poller		X		Seite 165
Charisma 1 Medium		X		Seite 166
Charisma 2 Medium		X		Seite 168
Mini Agar Poller		X		Seite 169

**Eine weitere Neuheit in unserem Sortiment ist die
Verbindungsklemme 3M™ Scotchlok™ 314 IDC**



Der 3M™ Scotchlok™ 314 Abzweigverbinder verfügt über einen einzigartigen U-Kontakt, der die Isolierung durchdringt und eine schnelle und zuverlässige elektrische Verbindung ermöglicht, ohne vorher abzuisolieren. Dieser Verbinder wird für Drähte/Litzen mit einem Querschnitt von 0,5 mm² bis 1,5 mm² verwendet.

- Einzigartiger U-Kontakt sorgt für zuverlässige elektrische Verbindung
- Schnelle und einfache Handhabung – einfach zuklappen, ohne den Draht abzuisolieren oder zu verdrillen.
- UL gelistet, CSA zertifiziert, VDE zertifiziert, RoHS 2011/65/EU Konform, RoHS 2011/65/EU konform
- Anwendung in feuchter Umgebung (Feuchtigkeitsschutz)
- Widersteht Temperaturen bis 105°C
- Maximale Betriebsspannung 600V

Artikelnummer: FB-966430082

Erhältlich auch im Shop



F o l g e n S i e u n s



W i r s i n d n e u a u f



Möchten Sie weitere Informationen oder haben Sie Fragen zu unseren Produkten?
Unser Verkaufsteam steht Ihnen sehr gerne zur Verfügung.

Wir freuen uns auf Ihren Anruf und Ihre Bestellung.

Firalux Design AG
Hauptstrasse 21
CH-4461 Böckten

+41 61 485 13 13
+41 61 485 13 14

info@firalux.ch
www.firalux.ch

Öffnungszeiten:
Montag-Freitag
08.00-12.00
13.00-17.15
(Freitag – 17.00)



Portofreie-Lieferung

Ab einem Nettowarenwert von CHF 1'000.- liefern wir Ihnen die Bestellung frei Haus innerhalb der Schweiz und Liechtenstein.



WebShop

Hier können Sie ganz einfach, schnell und rund um die Uhr bei uns einkaufen.



Telefonische Beratung

Tel.-Nr. +41 61 485 13 13
Unser Verkaufsteam steht Ihnen für jegliche Fragen sehr gerne zur Verfügung.
(Telefone ab 07.30 Uhr)

Sie möchten unseren Newsletter nicht mehr erhalten?
Sie können sich [hier](#) jederzeit abmelden.

© 2020 Firalux Design AG – Hauptstrasse 21 – CH-4461 Böckten
Hier finden Sie unsere aktuelle [AGB](#), [Datenschutzerklärung](#) und [Impressum](#).